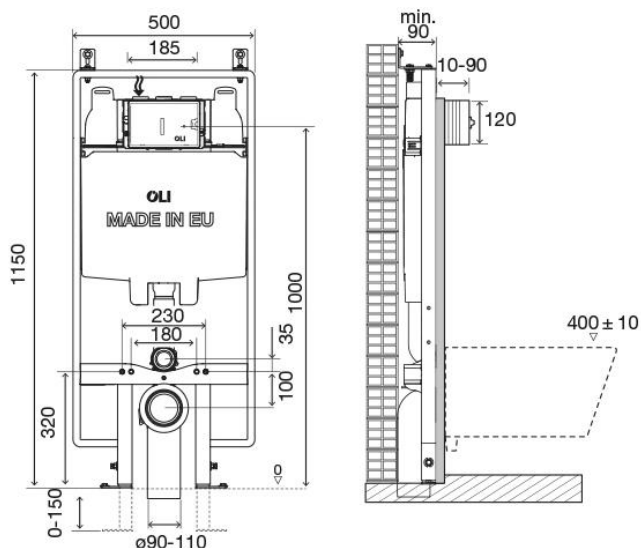


Ficha Técnica

OLI74 Plus Mecânico S90 Sanitarblock



Identificação do Produto

CR11000883134

- Oli74 Plus Mecânico S90 Sanitarblock

Definição e Aplicação

- Estrutura pré-montada para instalação à frente de parede de alvenaria e acabamento em parede ligeira ou em calha técnica de suporte de paredes ligeiras com espessura reduzida (90mm).
- Compatível com todas as sanitas suspensas.

Características Técnicas

Estrutura

- Metálica de 1,5mm de espessura, resistente à corrosão;
- Regulação dos pés em altura (0 – 150mm);
- Kit opcional para regular a altura até 300mm (CS05000885109);
- Fácil regulação da curva de evacuação para as laterais e em profundidade;

As medidas apresentadas são em milímetros

Autoclismo

- Dupla Descarga 6/3 litros (ajustável para 4.5/3 litros);
- 80mm de espessura;
- Acionamento mecânico;
- Pressão de rede entre 0.1 a 16 bar;
- Tanque em polipropileno (PP), material extremamente resistente à temperatura ambiente;
- Algumas versões são certificadas segundo as normas: UPC/KIWA/SAI-WATERMARK;
- Marcação CE: EN 14055;
- Equipado com uma torneira de Bóia Plus, com abertura retardada e silenciosa, Classe 1;
- Fornecido com isolamento anticondensação e acústico;
- Classe «A++» em termos de eficiência hídrica, em conformidade com as exigências do organismo ANQIP;
- Fornecido com uma rede fibra de vidro incorporada para facilitar a aplicação em paredes de alvenaria.

Acessórios

- 1 Tubo de evacuação \varnothing 90 x 250
- 1 Vedante para tubo de evacuação \varnothing 125
- 1 Tubo de ligação \varnothing 45 x 180
- 1 Emboque \varnothing 45
- 1 Emboque \varnothing 90 /110
- 1 Caixa de proteção
- 1 Torneira de esquadria G 1/2"
- 1 Esponja de proteção de torneira de esquadria
- 1 Curva de descarga de sanita \varnothing 90 / 90 L350
- 1 Tubo de descarga \varnothing 56 x 165
- 1 Proteção tubo \varnothing 90
- 1 Proteção tubo \varnothing 45

De fixação da estrutura à parede e ao chão

- 8 Parafusos ZN tirefon M8 x 60
- 8 Anilhas aba larga ZN DIN 9021 M8
- 4 Buchas para estrutura metálica
- 2 Elos de fixação rápida
- 4 Parafusos DIN933 M8 x 20
- 4 Anilhas de chapa DIN125 M8

De fixação da sanita à estrutura

- 2 Varões roscados
- 2 Mangas para varões roscados
- 2 Campânulas de proteção
- 1 Anilhas plásticas de fixação à sanita
- 4 Porcas M8
- 2 Anilhas ZN DM34

Garantias

Consulte os termos de garantia em condições gerais de venda em

<https://www.oliworld.com/pt/condicoes-gerais-de-venda/>.

Ficha Técnica

OLI74 Plus Mecânico S90 Sanitarblock



Observações

Disponíveis produtos similares, para mais informação consultar o Catálogo Geral OLI ou o nosso website: www.oli-world.com.