

# GENUS PREMIUM EVO HP 85-115-150

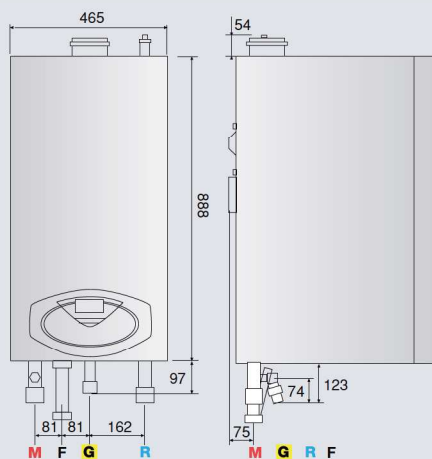


**/ CALDEIRA MURAL DE CONDENSAÇÃO / MONTAGEM INDIVIDUAL  
OU EM CASCATAS / COM BOMBA DE CALOR DE ALTA EFICIÊNCIA / FUNÇÃO  
AUTO / SÓ AQUECIMENTO**

- Bomba de alta eficiência muito silenciosa e com modulação contínua de baixo consumo elétrico como acessório
- Display LCD multifunções
- Ventilador modulante auto adaptável
- Até 6 caldeiras em cascata (900 kW)
- Função auto: regula e otimiza a temperatura de saída de aquecimento de forma automática para obter a máxima poupança energética
- Compatível com a centralina Sensys Net e com equipamentos que utilizam o protocolo de comunicações BusBridgenet® em instalação individual
- Preparada para gestão de sistemas solares
- Sistema de autodiagnostico através de texto simples
- Função de retirada de ar da instalação
- Proteção anti-gelo, anti-calcário e anti-bloqueio da bomba
- Permutador primário de aço inoxidável

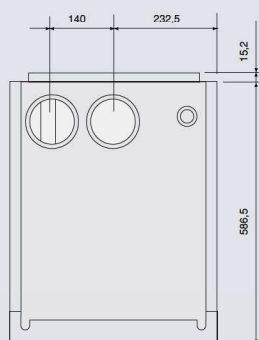


AQUECIMENTO



#### LEYENDA

- M: Envio aquecimento Ø 1" gás  
G: Entrada gás Ø 3/4"  
R: Retorno aquecimento Ø 1"  
F: Evacuación condensados



#### DATOS TÉCNICOS

		85 FF	115 FF	150 FF
<b>CÁMARA</b>		estanque	estanque	estanque
<b>CERTIFICADO CE</b>		0063BT3414		
<b>PRESTACIONES ENERGÉTICAS</b>				
Potencia térmica nominal máx./mín (PCI)	kW	80/20	109/27,3	140/35
Potencia útil (60/80°C) máx./mín.	kW	78/19,8	105,7/26,9	135,9/34,5
Potencia útil (30/50°C) máx./mín.	kW	84,5/21,8	114,6/29,4	147,4/37,8
Rendimiento (60/80°C) máx./mín. PCI	%	97,5/98,9	97/98,4	97,1/98,5
Rendimiento al 30% de la Potencia PCI	%	108,1	106,1	106,1
<b>EMISIÓNES</b>				
Caudal máxicode fumos (G20)	m3/h	138/36	195/47	249/61
Temperatura fumos (G20)	°C	68/63	78/65	76/63
<b>CIRCUITO DE CALEFACCIÓN</b>				
Pressão máx./ mín, carga da instalação	bar	6/1	6/1	6/1
Temperatura de aquec. máx/mín (alta temperatura)	°C	85/35	85/35	85/35
Temperatura de aquec. máx/mín (baixa temperatura)	°C	45/20	45/20	45/20
<b>CONDENSADOS</b>				
Produção máxima de condensados	l/h	16,4	22,8	29,4
<b>PARTE ELÉTRICA</b>				
Tensão / Freqüência de alimentação	V/Hz	230/50	230/50	230/50
Potencia eléctrica absorbida total	W	112	143,4	216
Grau de proteção da instalação eléctrica	IP	X4D	X4D	X4D
<b>PESO E DIMENSÕES</b>				
Peso	Kg	80	83	90
Dimensões (altura-largura-profundidade)	cm	88,8-46,5-58,5	88,8-46,5-58,5	88,8-46,5-69,7
<b>GENIUS PREMIUM EVO HP</b>		<b>85 EU</b>	<b>115 EU</b>	<b>150 EU</b>
Classe Erp AQUEC/AQS		A/-	A/-	A/-
Código gás natural		3581566	3581568	3581569

Kit de transformação a gás PROPANO incluido de serie.

CALDEIRAS DE CONDENSAÇÃO



SISTEMA DE GESTÃO



EFICIÊNCIA ENERGÉTICA



FUNÇÃO AUTO



POUPOANÇA DE ENERGIA



RESPEITA O MEIO AMBIENTE



DISPLAY LCD



SUPER SILENCIOSA



DIMENSÕES REDUZIDAS

## ARISTON NET compatível\*



### SENSYS NET

Cód. 3318991 PVP 218,00 €

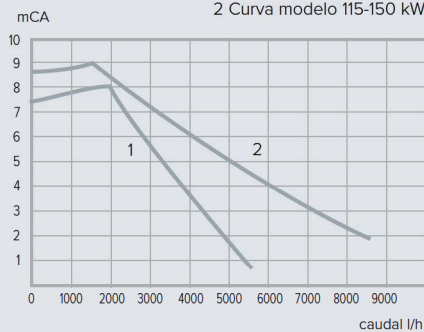
\* Em instalação individual



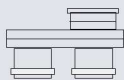
**alta potência**  
**★★★★ rendimento**  
**função auto**  
**mais del 30% poupança**  
**classe NOx 5**  
**até 900 kW em cascata**



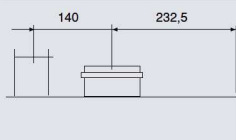
### Curva de funcionamento de la bomba

1 Curva modelo 85 kW  
2 Curva modelo 115-150 kW

### Modelo FF - Evacuação coaxial

Comprimento equivalente máximo:  
Ø110/150: até 5 m

### Modelo FF - Evacuação desdobrada

Comprimento equivalente máximo:  
Ø100/110: até 24 m (85 kW) - 44 m (115-150 kW)

### EQUIPAMENTOS DE CONTROLO E REGULAÇÃO

### CÓDIGO

Com fios	
Cube S Net	3319126
Cube	3319116
Sensys Net	3318991

Sem fios	
Cube RF	3319118
Recetor RF	3319120
Sonda externa sem fios	3319091

### ACESSÓRIOS

### CÓDIGO

#### ACESSÓRIOS DE INSTALAÇÃO

Barra vertical para estrutura autoportante	3590279
Barra horizontal para estrutura autoportante	3590280
Barra de suelo para estrutura autoportante	3590283

#### ACESSÓRIOS PARA MONTAGEM INDIVIDUAL

Válvula de segurança 3 bares para modelo 85-115-150 kW	3590432
Kit válvula de fecho para caldeira só para modelos 85 kW	3590434
Válvula de fecho para caldeira só para modelos 115-150 kW	3590335
Separador hidráulico para caldeira só 85-150 kW	3590435
Kit AQS para caldeira só 85 kW	3590437
Kit AQS para caldeira só 115-150 kW	3590438
Kit Bomba de alta eficiência modulante em continuo 85 kW	3590636
Kit Bomba de alta eficiência modulante em continuo 115-150 kW	3590637

#### ACESSÓRIOS HIDRÁULICOS PARA MONTAGEM CASCATA

Ver tabela de acessórios em cascata pagina 118

#### EVACUAÇÃO DE FUMOS PARA MONTAGEM INDIVIDUAL

<b>Saídas coaxiais: C13-C33</b>	
Adaptador de paralelo 100-100 a concêntrico 100-150 mm	12076281
Prolongador coaxial 110/150mm L=1m	3590224
Curva 90. coaxial 110/150mm	3590226
Terminal coaxial a parede 110/150mm	3590229
<b>Saídas desdobradas: evacuação com tubos separados</b>	
Adaptador evacuação com ponto de análise 110mm	3590230
Tubo evacuação 110mm L=1m	3590231
Curva evacuação 90. 110mm	3590233
Terminal evacuação a parede 110mm	3590236