

# Ficha Técnica

## Click! 2

Esquentadores de Exaustão Natural  
Ignição eletrónica por baterias

11 l e 14 l



### Principais características

- Preparado para H2
- Baixas emissões NOx e elevada eficiência energética
- Aparelho para instalação mural
- Disponível em 2 modelos: 11 e 14 litros/min
- Exaustão natural: os gases queimados, resultado da queima do gás para aquecer a água, saem do esquentador naturalmente sem ajuda de qualquer dispositivo elétrico, encaminhados através de uma chaminé para fora da divisão de instalação do esquentador e depois para fora do edifício
- Ignição automática, por baterias, basta abrir uma torneira de água quente (dispositivo eletrónico comandado pela abertura da água)
- Visor digital para indicação da temperatura, funcionamento do queimador e avarias
- Regulação automática do caudal de água através de dispositivo que permite manter constante o caudal para pressões de alimentação variáveis
- Modulação do caudal de gás proporcional ao caudal de água de forma a manter uma elevação de temperatura constante





Preparado para 20% de  
**Hidrogénio**

### Aspetos Construtivos

- Queimador Full-Premix: queimador de pré-mistura total, ou seja, todo o ar necessário para a combustão é admitido e misturado com o gás antes da superfície de queima
- O mecanismo de admissão de ar para o queimador deriva da injeção de gás. A mistura considera-se completa no final do tubo de mistura e é aí que se obtém a homogeneização e distribuição uniforme da mistura para uma combustão devidamente equilibrada na superfície de queima
- A chama azul, característica deste tipo de queimador, é mais pequena permitindo uma maior eficiência térmica



# Dados técnicos

Descrição			WRD 11-4 KG	WRD 14-4 KG
Classificação Energética			 A	 A
Escala ErP			A* → F	A* → F
Perfil de consumo			M	L
Potência <sup>(1)</sup>			...11...	...14...
Potência útil	Pn	kW	19,2	23,6
Potência útil mínima	Pmin	kW	7,9	12
Gama de regulação		kW	7,9 - 19,2	12,0 - 23,6
Caudal térmico	Qn	kW	21,8	26,8
Caudal térmico mínimo	Qmin	kW	9	13,6
Eficiência a 100% da carga nominal		%	88	88
Eficiência a 30% da carga nominal		%	88	88
<b>Dados referentes ao gás</b>				
Pressão dinâmica de alimentação de gás				
Gás natural	G20	mbar	20	20
Butano	G30	mbar	28-30	28-30
Propano	G31	mbar	37	37
<b>Consumo de gás</b>				
Gás natural	G20	m <sup>3</sup> /h	2,3	2,8
Butano	G30	kg/h	1,7	1,7
Propano	G31	kg/h	1,7	1,7
<b>Dados referentes à água</b>				
Pressão máxima admissível <sup>(2)</sup>	pw	bar	12	12
Pressão mínima de funcionamento	pwmin	bar	0,25	0,25
Pressão mínima de funcionamento para caudal máximo		bar	1	1
Caudal de arranque		l/min	2,6	3
Caudal máximo, correspondente a uma elevação de temperatura de 25 °C		l/min	11	14
<b>Circuito de exaustão</b>				
Caudal de produtos da combustão <sup>(3)</sup>		g/s	15,3	19,5
Temperatura dos gases de combustão nos pontos de medição		°C	240	195
<b>Generalidades</b>				
Temperatura ambiente permitida		°C	5-45 °C	5-45 °C
Marca de conformidade			CE0464	CE0464
Categoria do aparelho (tipo de gás)			II2H3+	II2H3+
Tipo de instalação			B11BS	B11BS
Peso (sem embalagem)		kg	11	14
Altura		mm	655	655
Largura		mm	310	425
Profundidade		mm	225	225

(1) Hi 15 °C - 1013 mbar - seco: Gás natural 34,02 MJ/m<sup>3</sup> (9,5 kWh/m<sup>3</sup>)  
Butano 45,65 MJ/kg (12,7 kWh/kg) - Propano 46,34 MJ/kg (12,9 kWh/kg)

(2) Considerando o efeito de dilatação da água, não deve ultrapassar-se este valor

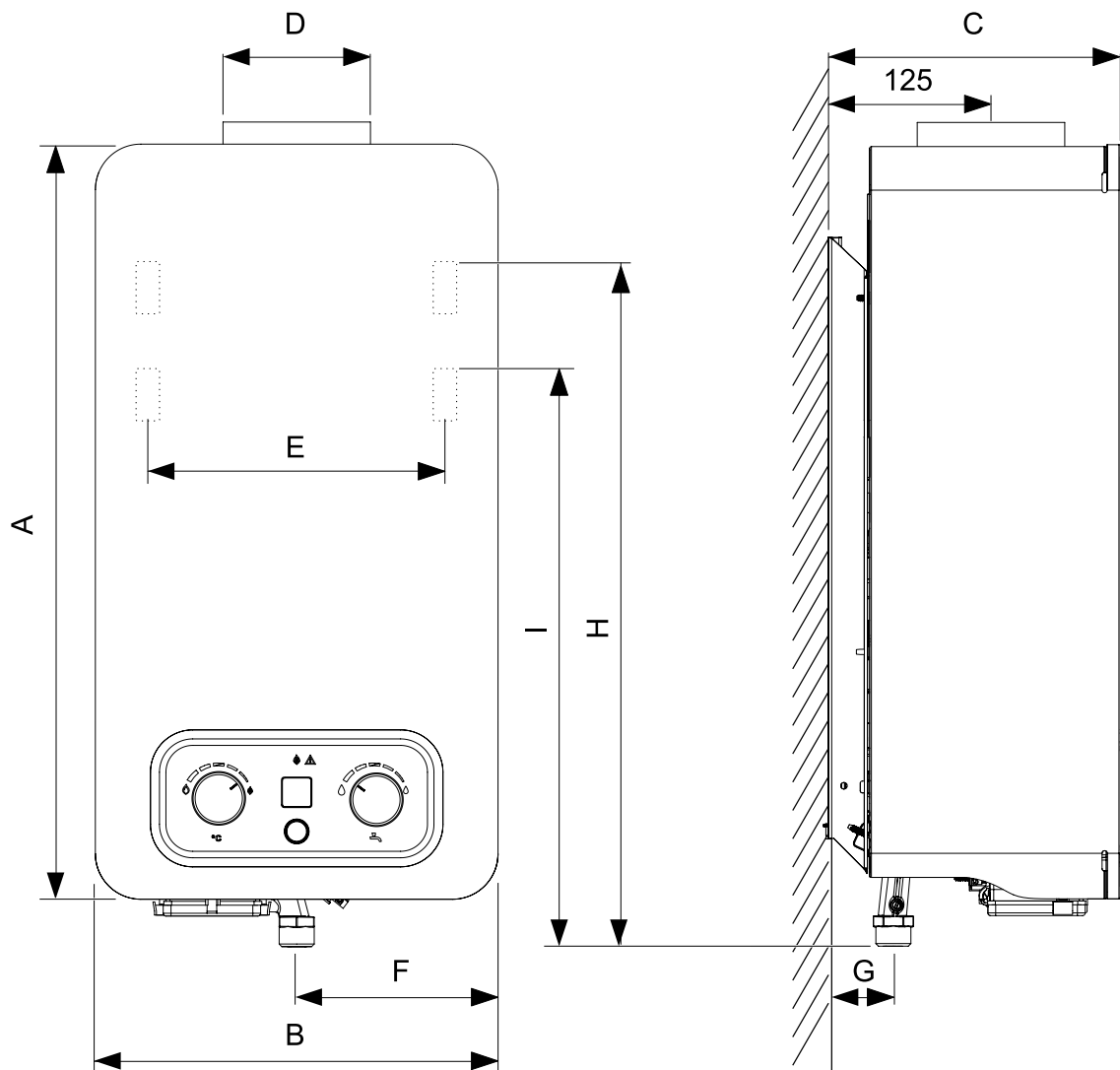
(3) Para potência calorífica nominal



SOLUÇÕES DE ÁGUA QUENTE

# Dimensões (em milímetros)

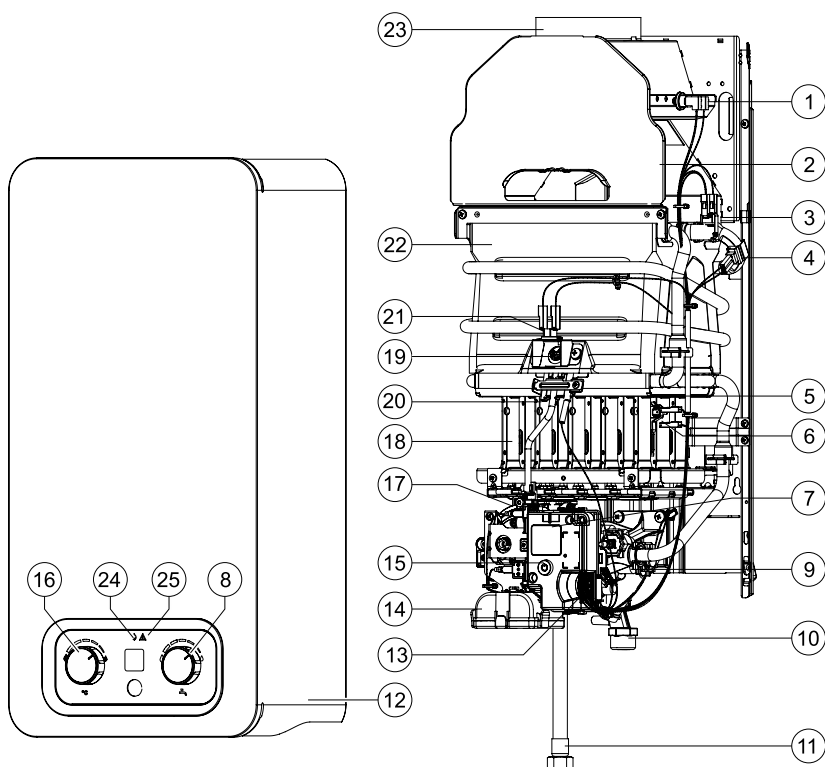
## Dimensões Click! 2 11 l e 14 l



	Dimensões ( mm)	
	WRD 11-4 KG	WRD 14-4 KG
A	655	655
B	310	425
C	225	225
D	112,5	132,5
E	228	228
F	155	212,5
G	50	50
H	597	-----
I	528,5	564

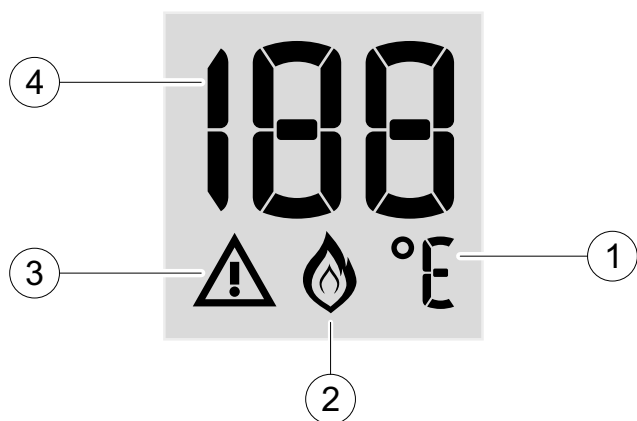
	Ligações			
	Água		Gás	
	Fria	Quente	Nat.	G.P.L.
WRD 11-4 KG	G 3/4"	G 1/2"	G 3/4"	G 1/2"
WRD 14-4 KG	G 3/4"	G 1/2"	G 3/4"	G 1/2"

## Vista geral do aparelho



- 1 Dispositivo de controlo de saída de gases queimados
- 2 Chaminé
- 3 Limitador de temperatura
- 4 Sensor de temperatura de água à saída
- 5 Eléctrodo de ionização
- 6 Dispositivo de controlo de estado da chama do queimador
- 7 Visor digital
- 8 Seletor de temperatura/caudal
- 9 Válvula de água
- 10 Entrada de gás
- 11 Saída de água
- 12 Frente
- 13 Unidade de ignição
- 14 Caixa das baterias
- 15 Interruptor on/off
- 16 Seletor de potência
- 17 Válvula de gás
- 18 Queimador
- 19 Queimador piloto
- 20 Eléctrodo de ignição
- 21 Sensor de transbordo de produtos da combustão
- 22 Câmara de combustão
- 23 Gola de ligação à conduta de gases queimados
- 24 Led - controle estado do queimador
- 25 Led - controle estado das baterias / indicador de erro

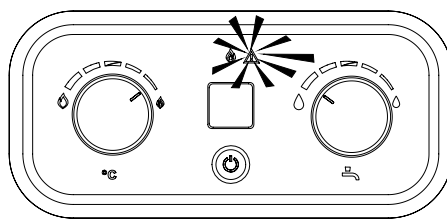
## LCD



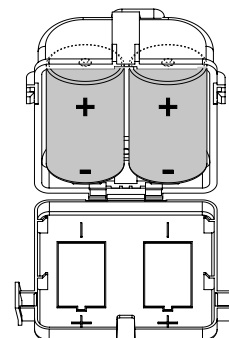
- 1 Unidades de medida de temperatura (°C)
- 2 Estado do queimador - Aparelho em utilização
- 3 Sinalizador de avaria
- 4 Temperatura/Código de erros

## Substituir as baterias

Quando o LED vermelho começar a piscar, providenciar a substituição das baterias.

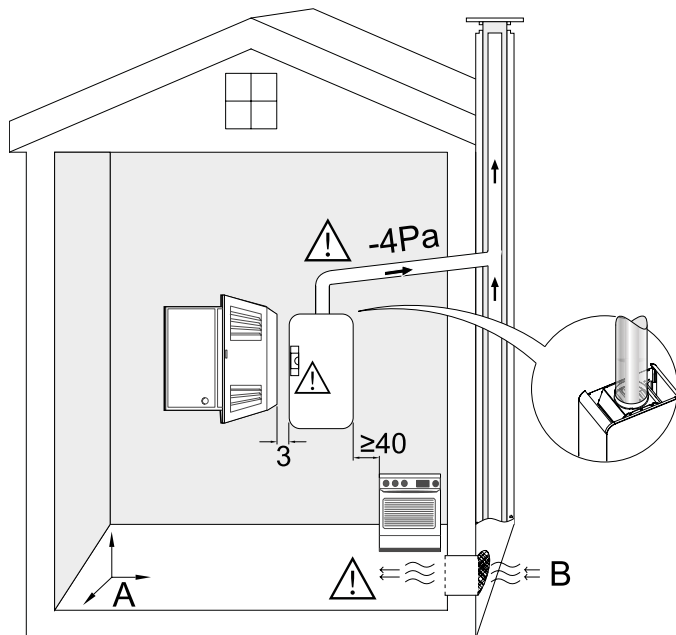


Instalação das baterias:



# Instalação

## Local da instalação

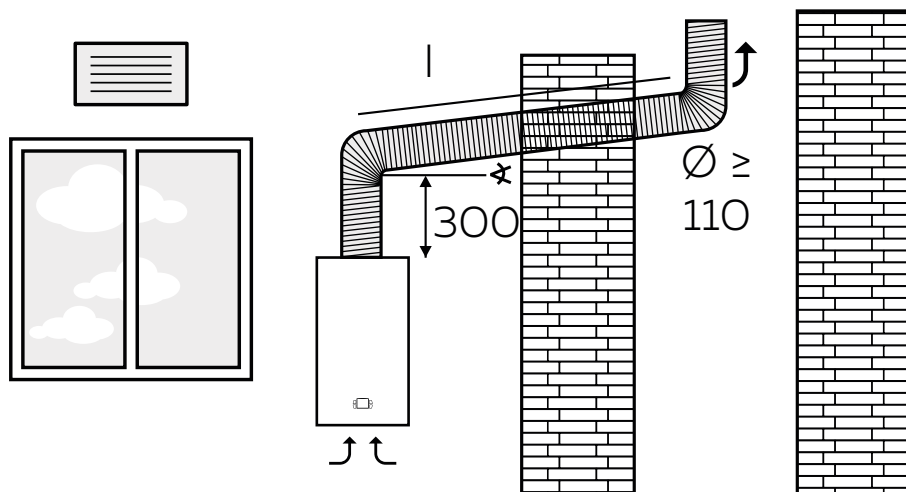


A 1 m<sup>3</sup> por kW

B  $\geq 1,6$  m<sup>3</sup>/h por kW ou  $\geq 150$  cm<sup>2</sup>

# Exaustão

## Exaustão natural



A medida  $l$  (comprimento da chaminé) e o diâmetro podem variar em função dos modelos.

Para mais informação, consultar o manual do produto.