

# CLAS ONE SYSTEM

SISTEMA PER4MANCE



## / CALDEIRA DE CONDENSAÇÃO SÓ AQUECIMENTO COM RÁCIO DE MODULAÇÃO 1:7

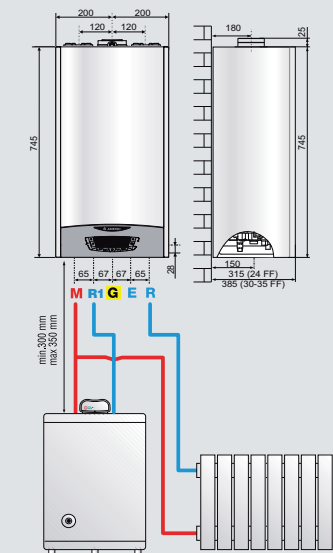
- Novo permutador primário XTRATECHTM de aço inoxidável de alto rendimento patenteado e exclusivo Ariston
- Secção de permutador aumentada de 142% em relação a versão anterior
- Display LCD
- Consegue Classe A+ em aquecimento, graças a sonda ambiente modulante e sonda externa
- Campo de Modulação do queimador 1:7
- Preparada para conectividade Ariston NET
- Protocolo de comunicação BusBridgeNet®
- Função AUTO
- Silenciador interno otimizado
- Instalação em lugares semi-protegidos
- Inclui válvula de 3 vias e sonda acumulador de serie



ID 0000056520

AQUECIMENTO

		24 FF	35 FF
<b>DADOS TÉCNICOS</b>			
<b>CÂMARA</b>		estanque	estanque
<b>CERTIFICADO CE</b>		0085CR0394	
<b>POTÊNCIA</b>			
Potência nominal máx./mín. (aquec.) PCI	kW	22/3,7	31,0/5,0
Potência útil máx./mín. (60/80°C) (aquec.)PCI	kW	21,4/3,4	30,2/4,7
<b>RENDIMENTOS</b>			
A potência nominal (60/80°C) PCI	%	97,5	97,5
A potência nominal (30/50°C) PCI	%	107,3	108,2
A 30% da potência PCI	%	109,8	109,6
<b>PRESTAÇÕES</b>			
Temperatura máx./mín. aquecimento (alta temp.)	°C	82/35	82/35
Temperatura máx./mín. aquecimento (baixa temp.)	°C	45/20	45/20
<b>PARTE ELÉTRICA</b>			
Tensão/Frequência de alimentação	V/Hz	230/50	230/50
Potência elétrica absorvida total	W	77	84
Grau de proteção da instalação elétrica	IP	X5D	X5D
<b>PESO E DIMENSÕES</b>			
Peso	Kg	31,1	32,6
Dimensões (altura-largura-profundidade)	cm	74,5-40-31,5	74,5-40-38,5
<b>CLAS ONE SYSTEM</b>		<b>24 EU</b>	<b>35 EU</b>
	Classe ErP AQUEC. /AQS	ErP A/-	A/-
Código gás natural		3301031	3301032
BARRA DE LIGAÇÕES		3318960	3318960
KIT EVACUAÇÃO FUMOS		3318073	3318073



### LEGENDA

- M: Saída aquecimento Ø 3/4"
- R1: Retorno acumulador AQS Ø 1/2"
- G: Entrada gás Ø 3/4"
- E: Enchimento circuito Ø 1/2"
- R: Retorno aquecimento Ø 3/4"

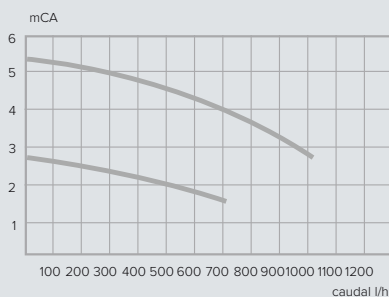
CALDEIRAS DE CONDENSAÇÃO

\* O preço total inclui, além da caldeira, a barra de ligações e o kit de evacuação de fumos.

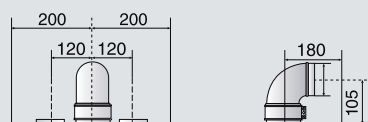
Kit transformação a gás PROPANO incluído de serie.



#### Curva de funcionamento da bomba

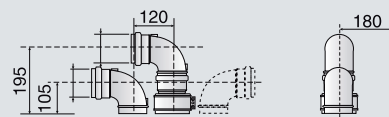


#### Modelo FF - Evacuação coaxial



Comprimento equivalente máximo:  
 Ø60/100: até 8 m (24kW) - 7 m (30kW) - 7 m (35kW)  
 Ø80/125: até 33 m (24kW) - 21 m (30kW) - 27 m (35kW)

#### Modelo FF - Evacuação desdobrada



Comprimento equivalente máximo:  
 Ø80/80: até 44 m (24kW) - 44 m (30kW) - 35 m (35kW)  
 Ø60/60: até 14 m (24kW) - 14 m (30kW) - 12 m (35kW)

#### EQUIPAMENTOS DE CONTROLO E REGULAÇÃO

	CÓDIGO
<b>Com fios</b>	
Cube S Net	3319126
Cube	3319116
Sensys Net	3318991
Sonda externa	3318588
<b>Sem fios</b>	
Cube RF	3319118
Receptor RF	3319120
Sonda externa sem fios	3319091

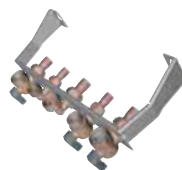
#### ACESSÓRIOS

##### ACESSÓRIOS HIDRÁULICOS

<b>Barra de ligações completa (grifos, racores)</b>	<b>3318960</b>
Kit de ligação a acumulador BCH (fixação acima)	3318334
Kit 3 torneiras (entrada de água, ida e retorno aquecimento)	3318285
Kit substituição universal	3318227

##### EVACUAÇÃO DE FUMOS

<b>Kit evacuação coaxial Ø 60/100 horizontal completo com curva de 90°, extensão de 1 m e terminal de parede</b>	<b>3318073</b>
Kit evacuação coaxial Ø60/100 vertical	3318079
Kit evacuação coaxial Ø80/125 horizontal completo com curva de 90°, extensão de 1m e terminal de parede	3318090
Kit evacuação coaxial Ø80/125 vertical	3318095
Kit evacuação desdobrado Ø80/80 horizontal completo	3318370



Barra de ligações  
código 3318960



**A+**  
sem necessidade de  
sonda ambiente  
externa

CUBE S NET  
código 3319126

Lista completa de acessórios a partir da página 116.