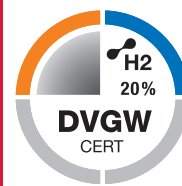


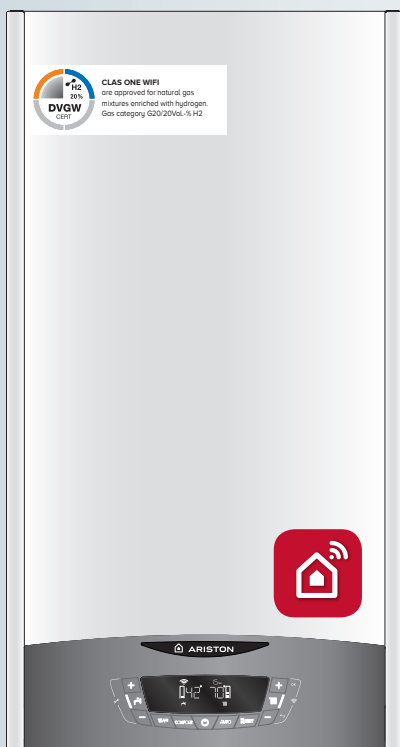


ARISTON



CLAS ONE WIFI
are approved for natural gas
mixtures enriched with hydrogen.
Gas category G20/20Vol.-% H2

420011262800 - Rev. 01 - 082022



CLAS ONE WIFI

ErP

INSTRUCCIONES TÉCNICAS PARA LA INSTALACIÓN Y EL MANTENIMIENTO INSTRUÇÕES TÉCNICAS PARA INSTALADOR

CALDERA MURAL A GAS A CONDENSACIÓN
CALDEIRA MURAL A GÁS DE CONDENÇAÇÃO

HOT WATER ▲ HEATING ▲ RENEWABLE ▲ AIR CONDITIONING

3302123
3302124
3302125

ES/PT - 420000626200



00000004200006262002220000000


INDICE

Generalidades	3
Advertencias para el instalador	3
Marca CE.....	3
Normas de seguridad	4
Descripción del producto	7
Panel de mandos	7
Display.....	8
Vista del conjunto.....	9
Dimensiones de la caldera	10
Distancias mínimas.....	10
Instalación	11
Advertencias antes de la instalación	11
Conexión del gas	12
Conexión hidráulica	12
Vista de las conexiones	12
Representación gráfica de la altura residual del circulador	13
Limpieza de la instalación de calefacción.....	13
Dispositivo de sobrepresión.....	13
Instalaciones con suelo radiante	13
Conexiones al acumulador	14
Evacuación de la condensación.....	15
Esquema hidráulico.....	16
Conexión de los tubos de aspiración y descarga de humos	17
Tipos de conexión de la caldera al conducto de humos	17
Tabla de longitudes de los tubos de aspiración y descarga de humos.....	18
Tipos de aspiración/ descarga de humos.....	19
Conexión eléctrica.....	20
Conexión de unidades periféricas	21
Conexión del Termostato Ambiente	21
Esquema eléctrico	22
Puesta en marcha	23
Preparación para el funcionamiento.....	23
Alimentación eléctrica.....	23
Alimentación de gas	23
Llenado del circuito hidráulico	23
Procedimiento de encendido.....	24
Primer encendido.....	25
Procedimiento para el control de la combustión.....	26
Ajuste de la potencia de calefacción máxima.....	29
Encendido lento	29
Ajuste del retardo del encendido de la calefacción.....	29
Tabla de ajuste de gas.....	30
Cambio de gas.....	30
Función AUTO.....	31
Sistemas de protección de la caldera	32
Parada de seguridad	32
Parada por bloqueo	32
Función anticongelante	33
Tabla de códigos de error	34
Área técnica	35
Función secado suelo.....	45
Mantenimiento	46
Instrucciones para la apertura de la envoltura e inspección del interior.....	46
Notas generales.....	47
Prueba de funcionamiento	47
Operaciones de vaciado	48
Información para el usuario.....	48
Eliminación y reciclaje de calderas	49
Simbología tarjeta de características.....	50
Datos técnicos	51


ÍNDICE

Informações gerais	3
Advertências para o instalador.....	3
Marcação CE.....	3
Regras de segurança.....	4
Descrição do produto	7
Painel de comandos	7
Visor.....	8
Vista Geral	9
Dimensões da caldeira	10
Distâncias mínimas.....	10
Instalação	11
Advertências antes da instalação.....	11
Ligação do gás	12
Ligação hidráulica	12
Vista das juntas de caldeira	12
Representação gráfica da prevalência residual do circulador.....	13
Limpeza do sistema de aquecimento	13
Dispositivo de sobrepresão	13
Instalações com piso aquecido	13
Ligação depósito.....	14
Evacuação do condensação	15
Esquema hidráulico.....	16
Ligação dos condutos de aspiração e descarga dos fumos.....	17
Tipos de ligações das caldeiras as condutas de fumos.....	17
Tabela de comprimentos dos tubos de aspiração e descarga dos fumos.....	18
Tipos de aspiração/descarga dos fumos.....	19
Ligações eléctricas.....	20
Ligação dos periféricas	21
Ligação do termostato ambiente	21
Esquema eléctrico	22
Colocação em funcionamento	23
Preparação para o serviço.....	23
Alimentação eléctrica.....	23
Alimentação de Gás.....	23
Enchimento do circuito hidráulico.....	23
Processo para acender	24
Primeiro acendimento.....	25
Procedimento de controlo da combustão.....	26
Regulação da potência máxima de aquecimento.....	29
Acendimento lento	29
Regulação do atraso no acendimento do aquecimento	29
Quadro de regulação do gás	30
Mudança de gás.....	30
Função AUTO	31
Sistemas de protecção do esquentador	32
Paragem de segurança.....	32
Paragem de bloqueio	32
Função anticongelante	33
Tabela dos códigos de erros	34
Área técnica	35
Função de secagem chão	45
Manutenção	46
Instruções para abrir a capa da caldeira e fazer a inspeção interna.....	46
Observações gerais	47
Prova de funcionamento.....	47
Operações para esvaziar o sistema	48
Informações para o utilizador	48
Eliminação e reciclagem de caldeiras.....	49
Simbologia placa das características	50
Dados Técnicos	52

LA INSTALACIÓN Y PRIMER ENCENDIDO DE LA CALDERA DEBEN SER EFECTUADOS POR PERSONAL CUALIFICADO CONFORME CON LO ESTABLECIDO POR LAS NORMAS NACIONALES VIGENTES SOBRE INSTALACIONES Y POR LAS NORMAS DICTADAS POR AUTORIDADES LOCALES Y ORGANISMOS ENCARGADOS DE SALVAGUARDAR LA SALUD PÚBLICA.



A INSTALAÇÃO E A PRIMEIRA VEZ QUE ACENDER O ESQUENTADOR DEVEM SER EFECTUADAS POR PESSOAL QUALIFICADO EM CONFORMIDADE COM OS REGULAMENTOS NACIONAIS DE INSTALAÇÃO EM VIGOR E EVENTUAIS PRESCRIÇÕES DAS AUTORIDADES LOCAIS E DAS ORGANIZAÇÕES RESPONSÁVEIS PELA SAÚDE PÚBLICA.



Advertencias para el instalador

Este aparato sirve para producir agua caliente para uso domiciliario.

Debe estar conectado a una instalación de calefacción y a una red de distribución de agua caliente domiciliar compatible con sus prestaciones y su potencia.

Está prohibido el uso de este producto para otros fines y en condiciones distintas a las especificadas anteriormente. El fabricante no se hace responsable de ningún daño resultante de un uso inadecuado, erróneo e irrazonable o del incumplimiento de las instrucciones y advertencias contenidas en el presente manual.

Está prohibido utilizar este producto en combinación con aparatos eléctricos y electrónicos o con accesorios no fabricados o no autorizados por el fabricante que puedan alterar las condiciones de conformidad con los requisitos de ley y con las normas técnicas o que puedan alterar las condiciones de seguridad o funcionalidad o las prestaciones del producto, con la consiguiente invalidación de la marca de conformidad del producto (ej. marca CE u otras marcas de conformidad del producto).

Asimismo está prohibido aportar modificaciones al software del producto por las razones indicadas más arriba y por las consecuencias que pueden derivar, incluida la invalidación de la marca de conformidad del producto (ej. marca CE u otras marcas de conformidad del producto).

El fabricante se exime de cualquier responsabilidad derivada del uso del producto en caso de violación de estas advertencias.

La instalación, el mantenimiento y cualquier otra operación, se deben realizar respetando las normas vigentes y las indicaciones suministradas por el fabricante.

Una incorrecta instalación puede causar daños a personas, animales o cosas de los cuales el fabricante no es responsable.

La caldera se suministra en un embalaje de cartón, después de haber quitado dicho embalaje verifique la integridad del aparato y que esté completo. Ante cualquier problema, llame al proveedor. Los elementos que componen el embalaje (grapas, bolsas de plástico, poliestireno celular, etc.) no se deben dejar al alcance de los niños ya que constituyen una fuente de peligro.

No permita que los niños o personas no habilitadas utilicen la caldera.

En el caso de avería y/o mal funcionamiento, apague el aparato, cierre el grifo de gas y no intente repararlo, diríjase a personal especializado.

Antes de realizar cualquier tipo de operación en la caldera, es necesario interrumpir la alimentación eléctrica llevando el interruptor externo de la caldera a la posición "OFF".

Las posibles reparaciones, utilizando exclusivamente repuestos originales, deben ser realizadas solamente por técnicos especializados. No respetar lo mencionado arriba, puede afectar la seguridad del aparato y hace caducar toda responsabilidad del fabricante.

Advertências para o instalador

Este aparelho serve para produzir água quente para uso doméstico.

Deve ser ligado a um sistema de aquecimento e a uma rede de distribuição de água quente doméstica compativelmente com as suas performances e a sua potência.

É proibido o uso deste produto para outros fins e em condições diferentes das especificadas acima. O fabricante não pode ser responsabilizado por quaisquer danos resultantes do uso impróprio, erróneo e irracional ou do não cumprimento das instruções e advertências contidas no presente livrete.

É proibida a utilização deste produto em combinação com aparelhos elétricos e eletrónicos ou com acessórios não fabricados e/ou não autorizados pelo fabricante que possam alterar as condições de conformidade com os requisitos legais e/ou os regulamentos técnicos relevantes ou que possam, em qualquer caso, alterar as condições de segurança e/ou de funcionalidade e/ou o desempenho do próprio produto com conseqüente invalidação da marcação de conformidade do produto (por exemplo, marcação CE ou outras marcações de conformidade do produto).

É igualmente proibido realizar alterações ao software do produto pelas razões acima expostas e pelas conseqüências que daí possam resultar, incluindo a invalidação da marcação de conformidade do produto (por exemplo, marcação CE ou outras marcações de conformidade do produto).

O fabricante declina qualquer responsabilidade decorrente da utilização do produto em caso de violação das presentes advertências.

A instalação, a manutenção e quaisquer outras intervenções devem ser efectuadas a obedecer as regras em vigor e as indicações fornecidas pelo fabricante.

Uma instalação errada poderá causar danos pessoais, materiais ou a animais, em relação aos quais o fabricante não pode ser considerado responsável.

O esquentador é fornecido em embalagem de cartão, depois de ter tirado a embalagem, certifique-se que o aparelho esteja em bom estado e o fornecimento seja completo. Se não corresponder, contacte o fornecedor.

Os componentes da embalagem (grampos, saquinhos em matéria plástica, polistireno expandido etc.) não devem ser deixados ao alcance de crianças, porque podem ser fontes de perigo.

Não deixe crianças ou pessoas não habilitadas utilizarem o aparelho.

No caso de avaria e/ou mau funcionamento, desligue o aparelho, feche a torneira do gás e não tente repará-lo, mas dirija-se a pessoal qualificado.

Antes de qualquer intervenção no esquentador é necessário colocar o interruptor exterior do esquentador na posição de "OFF" para desligar a alimentação eléctrica.

GENERALIDADES

En el caso de trabajos o de mantenimiento de estructuras ubicadas en las cercanías de los conductos o de los dispositivos de descarga de humos y sus accesorios, apague el aparato y una vez finalizados los trabajos, solicite a personal técnico especializado que verifique la eficiencia de los conductos o de los dispositivos.

Para la limpieza de las partes externas, apague la caldera y lleve el interruptor externo a la posición "OFF". Realice la limpieza con un paño húmedo empapado en agua con jabón. No utilice detergentes agresivos, insecticidas o productos tóxicos.

NORMAS DE SEGURIDAD

Legenda de símbolos:

No respetar la advertencia significa un riesgo de lesiones para las personas, que en determinadas ocasiones pueden ser incluso mortales



No respetar la advertencia significa un riesgo de daños para objetos, plantas o animales, que en determinadas ocasiones pueden ser graves



Instale el aparato en una pared sólida, no sujeta a vibraciones.

Ruido durante el funcionamiento.



Al perforar la pared, no dañe cables eléctricos o tubos ya instalados.

Fulguración por contacto con conductores bajo tensión. Explosiones, incendios o intoxicaciones por pérdida de gas en los tubos dañados.



Daño a instalaciones ya existentes.



Inundaciones por pérdidas de agua en los tubos dañados.

Realice las conexiones eléctricas con conductores de sección adecuada.

Incendio por recalentamiento debido al paso de corriente eléctrica en cables subdimensionados.



Proteja los tubos y los cables de conexión para evitar que se dañen.

Fulguración por contacto con conductores bajo tensión. Explosiones, incendios o intoxicaciones por pérdida de gas en los tubos dañados.



Inundaciones por pérdidas de agua en los tubos dañados.



Verifique que el ambiente en el que se va a realizar la instalación y las instalaciones a las cuales debe conectarse el aparato sean conformes con las normas vigentes.

INFORMAÇÕES GERAIS

Eventuais reparações, efectuadas com emprego exclusivamente de peças originais, devem ser efectuadas somente por técnicos qualificados. A desobediência do acima apresentado poderá comprometer a segurança do aparelho e exime o fabricante de qualquer responsabilidade.

No caso de trabalhos ou manutenção de estruturas situadas nas proximidades dos condutos ou dos dispositivos de descarga de fumo e dos seus acessórios, apague o aparelho e, quando terminarem os trabalhos, verifique a eficiência dos condutos e dos dispositivos mediante pessoal técnico qualificado.

Para a limpeza das partes exteriores, desligue o esquentador e coloque o interruptor exterior na posição de "OFF". Efectue a limpeza com um pano húmido, molhado com água ensaboada. Não utilize detergentes agressivos, insecticidas nem produtos tóxicos.

REGRAS DE SEGURANÇA

Legenda dos símbolos:

A falta de obediência de uma advertência implica risco de lesões, em determinadas circunstâncias até mesmo mortais, para pessoas.



A falta de obediência de uma advertência implica risco de danos, em determinadas circunstâncias até mesmo graves, para objectos, plantas ou animais.



Instale o aparelho numa parede sólida, não sujeita a vibrações.

Ruído durante o funcionamento.



Não danifique, nem perfure a parede, cabos eléctricos ou encanamentos preexistentes.

Fulguração por causa de contacto com condutores sob tensão. Explosões, incêndios ou intoxicações devido a fugas de gás em tubos danificados.



Danos ao equipamento preexistente.



Inundações devido a fugas de água em tubos danificados

Realize as ligações eléctricas com condutores de diâmetro adequado.

Incêndio motivado por sobreaquecimento na sequência de passagem de corrente eléctrica em cabos de secção demasiado pequena.



Proteja tubos e cabos de ligação de maneira a evitar que se danifiquem.


Fulguração por causa de contacto com condutores sob tensão. Explosões, incêndios ou intoxicações devido a fugas de gás em tubos danificados.




Inundações devido a fuga de água em tubos danificados.




Certifique-se que a sala de instalação e os sistemas onde deve ligar-se a aparelhagem sejam em conformidade com os regulamentos em vigor.


Fulguración por contacto con conductores bajo tensión incorrectamente instalados. 

Explosiones, incendios o intoxicaciones debido a una incorrecta ventilación o descarga de humos. 


Daño del aparato debido a condiciones de funcionamiento impropias.


Utilice herramientas manuales adecuadas (especialmente verifique que la herramienta no esté deteriorada y que el mango esté íntegro y correctamente fijado), úselas correctamente, evite posibles caídas desde lo alto y vuelva a colocarlas en su lugar después del uso.

Lesiones personales debidas a proyecciones de astillas o fragmentos, inhalación de polvo, golpes, cortes, pinchazos o abrasiones. 


Daño del aparato o de objetos cercanos debido a proyecciones de astillas, golpes o cortes 

Utilice equipos eléctricos adecuados (especialmente verifique que el cable y el enchufe estén íntegros y que las partes dotadas de movimiento rotativo o alternativo estén correctamente fijadas), úselos correctamente, no obstaculice los pasos con el cable de alimentación, evite posibles caídas desde lo alto, desconéctelos y vuelva a colocarlos en su lugar después del uso.


Lesiones personales debidas a proyección de astillas o fragmentos, inhalación de polvos, golpes, cortes, pinchazos, abrasiones, ruidos o vibraciones. Daño del aparato o de objetos cercanos debido a proyecciones de 

astillas, golpes o cortes 


Verifique que las escaleras portátiles estén apoyadas de forma estable, que sean suficientemente resistentes, que los escalones estén en buen estado y que no sean resbaladizos, que no se desplacen cuando hay alguien arriba y que alguien vigile.


Lesiones personales debidas a una caída desde lo alto o por cortes (escaleras dobles). 

Verifique que las escaleras de tijera estén apoyadas de forma estable, que sean suficientemente resistentes, que los escalones estén en buen estado y que no sean resbaladizos, que posean apoyos a lo largo de la rampa y barandas en el descanso.

Lesiones personales debidas a una caída desde lo alto. 


Durante los trabajos realizados a una cierta altura (en general con un desnivel superior a los dos metros), verifique que se utilicen barandas perimétricas en la zona de trabajo o eslingas individuales para prevenir la caída, que el espacio recorrido durante la eventual caída esté


Fulguração por causa de contacto com condutores sob tensão incorrectamente instalados. 

Explosões, incêndios ou intoxicações por causa de ventilação incorrecta ou descarga de fumo. 


Danos ao aparelho devido a condições impróprias de funcionamento.


Empregue equipamento e ferramentas manuais adequadas para a utilização (certifique-se principalmente se as ferramentas não estão estragadas e que os cabos estejam em bom estado e correctamente presos), utilize-as correctamente, precavendo-se contra eventuais quedas, guarde-as depois do uso.

Lesões pessoais por causa de arremesso de lascas ou fragmentos, inalação de poeira, batidas, cortes, pontadas, abrasões. 

Danos ao aparelho ou aos objectos perto, por causa de arremesso de lascas, batidas, incisões. 


Empregue equipamento eléctrico adequado para a utilização (certifique-se especificamente que o cabo e a ficha de alimentação estejam em bom estado e que as peças de movimento rotativo ou alternado estejam correctamente presas), utilize-o correctamente, não obstrua passagens com o cabo de alimentação, previna-se contra eventuais quedas do alto, desligue-o e guarde-o depois do uso.

Lesões pessoais por causa de fulguração, arremesso de lascas ou fragmentos, inalação de poeira, batidas, cortes, pontadas, 


abrasões, ruído, vibrações. 

Danos ao aparelho ou aos objectos perto, por causa de arremesso de lascas, batidas, incisões.

Certifique-se que as escadas portáteis estejam apoiadas firmemente, que sejam apropriadamente resistentes, que os degraus estejam em bom estado e não escorregadios, que não sejam deslocadas com alguém em cima, que alguém vigie.

Lesões pessoais por causa de queda de cima ou se as escadas duplas abrirem-se. 

Certifique-se que as escadas fixas estejam apoiadas firmemente, que sejam apropriadamente resistentes, que os degraus estejam em bom estado e não escorregadios, que tenham corrimão ao longo da rampa e parapeitos no patamar.

Lesões pessoais por causa de queda de cima. 

Certifique-se, durante os trabalhos realizados nas alturas (geralmente em altura superior a dois metros), que sejam adoptados parapeitos no perímetro na zona dos trabalhos ou com

libre de obstáculos peligrosos, que el impacto que se produciría sea atenuado por superficies de amortiguación semirígidas o deformables.

Lesiones personales debidas a una caída desde lo alto.



Verifique que en el lugar de trabajo existan adecuadas condiciones higiénico-sanitarias de iluminación, de aireación y de solidez.

Lesiones personales debidas a golpes, tropiezos, etc.



Proteja con material adecuado el aparato y las zonas próximas al lugar de trabajo.

Daño del aparato o de objetos cercanos debido a proyecciones de astillas, golpes o cortes



Desplace el aparato con las protecciones correspondientes y con la debida cautela.

Daño del aparato o de objetos cercanos debido a choques, golpes, incisiones o aplastamiento.



Durante los trabajos, utilice la ropa y los equipos de protección individuales.

Lesiones personales debidas a fulguración, proyección de astillas o fragmentos, inhalación de polvos, golpes, cortes, pinchazos, abrasiones, ruidos o vibraciones.



Organice el desplazamiento del material y de los equipos de modo tal que resulte fácil y seguro evitando realizar pilas que puedan ceder o derrumbarse.

Daño del aparato o de objetos cercanos debido a choques, golpes, incisiones o aplastamiento.



Las operaciones en el interior del aparato se deben realizar con la cautela necesaria para evitar contactos bruscos con partes puntiagudas.

Lesiones personales como cortes, pinchazos y abrasiones.



Restablezca todas las funciones de seguridad y control relacionadas con una intervención sobre el aparato y verifique su funcionalidad antes de volver a ponerlo en funcionamiento.

Explosiones, incendios o intoxicaciones por pérdidas de gas o por una incorrecta descarga de humos.



Daño o bloqueo del aparato debido a un funcionamiento fuera de control.



No realice ninguna operación, sin una previa verificación de que no existen fugas de gas utilizando el detector correspondiente.

Explosiones o incendios por pérdidas de gas en los tubos dañados/desconectados o componentes defectuosos/desconectados.



No realice ninguna operación sin una previa verificación de ausencia de llamas directas o fuentes de chispa.

gaiolas individuais adequadas para a prevenir quedas, que o espaço percorrido durante uma eventual queda esteja desimpedido de obstáculos perigosos, que um eventual impacto seja atenuado por superfícies de paragem semi-rígidas ou deformáveis.

Lesões pessoais por causa de queda de cima.



Certifique-se que no lugar de trabalho haja adequadas condições higiénicas sanitárias em referência a iluminação, ventilação, solidez.

Lesões pessoais por causa de batidas, tropeços etc.



Proteja com material adequado o aparelho e as áreas perto do lugar de trabalho.

Danos ao aparelho ou aos objectos perto, por causa de arremesso de lascas, batidas, incisões.



Movimente o aparelho com as devidas protecções e com a debida cautela.

Danos ao aparelho ou aos objectos perto por causa de pancadas, batidas, incisões, esmagamento.



Vista, durante os trabalhos, roupas e equipamentos de protecção individual.

Lesões pessoais por causa de fulguração, arremesso de lascas ou fragmentos, inalação de poeira, batidas, cortes, pontadas, abrasões, ruído, vibrações.



Organize o deslocamento do material e do equipamento de maneira a facilitar e tornar segura a movimentação, evite pilhas que possam estar sujeitas a ceder ou desmoronar.

Danos ao aparelho ou aos objectos perto por causa de pancadas, batidas, incisões, esmagamento.



As operações no interior do aparelho devem ser realizadas com a cautela necessária para evitar bruscos contactos com peças pontiagudas.

Lesões pessoais por causa de cortes, pontadas, abrasões.



Restabeleça todas as funções de segurança e comando relativas às intervenções no aparelho e certifique-se acerca da sua funcionalidade antes da recolocar em serviço.

Explosões, incêndios ou intoxicações por causa de fugas de gás ou por causa de incorrecta descarga de fumo.



Danos ou bloqueio do aparelho por causa de funcionamento fora de controlo.




Não realize nenhuma operação sem ter anteriormente certificado-se da ausência de fugas de gás mediante um detector apropriado.


Explosões, incêndios ou intoxicações devido a fugas de gás em tubos danificados/soltos ou componente defeituosos/soltos.




Não realize nenhuma operação sem ter anteriormente certificado-se da ausência de

Explosiones o incendios por pérdidas de gas en los tubos dañados/desconectados o componentes defectuosos/desconectados. 


Verifique que los pasajes de descarga y ventilación no estén obstruidos.

Explosiones, incendios o intoxicaciones por una incorrecta ventilación o descarga de humos. 


Verifique que los tubos de descarga de humos no tengan pérdidas.


Intoxicaciones debidas a una incorrecta descarga de humos. 

Antes de manipular componentes que podrían contener agua caliente, vacíelos activando los purgadores.


Lesiones personales como quemaduras. 

Realice la desincrustación de la caliza en los componentes respetando lo especificado en la placa de seguridad del producto usado, aireando el ambiente, utilizando prendas de protección, evitando mezclar productos diferentes y protegiendo el aparato y los objetos cercanos.


Lesiones personales debidas al contacto de la piel o los ojos con sustancias ácidas e inhalación o ingestión de agentes químicos nocivos. 

Daño del aparato o de objetos cercanos debido a corrosión con sustancias ácidas. 


Cierre herméticamente los orificios utilizados para efectuar lecturas de presión de gas o regulaciones de gas.

Explosiones, incendios o intoxicaciones por salida de gas de los orificios dejados abiertos. 


Verifique que los inyectores y los quemadores sean compatibles con el gas de alimentación.


Daño del aparato debido a una incorrecta combustión. 

Si se advierte olor a quemado o se ve salir humo del aparato, desconecte la alimentación eléctrica, cierre el grifo de gas, abra las ventanas y llame al técnico.

Lesiones personales provocadas por quemaduras, inhalación de humo o intoxicación. 


Cuando se advierta un fuerte olor a gas, cierre el grifo de gas, abra las ventanas y llame al técnico.

Explosiones, incendios o intoxicaciones. 


chamas livres nem fontes de ignição. 

Explosões ou incêndios devido a fugas de gás em tubos danificados/soltos ou componentes defeituosos/soltos.


Certifique-se que as passagens da descarga e ventilação não estejam obstruídas.

Explosões, incêndios ou intoxicações por causa de ventilação incorrecta ou descarga de fumo. 


Certifique-se que os condutos de descarga de fumo não tenham vazamentos.


Intoxicações por causa de descarga incorrecta de fumo. 

Para esvaziar os componentes que possam conter água quente, active os dispositivos para sangrar que houver, antes da manejar os componentes.


Lesões pessoais por causa de queimaduras. 

Remova as crostas de calcário dos componentes, obedeça o especificado na ficha de segurança do produto empregado, ventile o ambiente, use roupa de protecção, evite misturar produtos diferentes e proteja o aparelho e os objectos nas proximidades.


Lesões pessoais por causa de contacto na pele ou nos olhos com substâncias ácidas, inalação ou ingestão de agentes químicos nocivos. 

Danos ao aparelho ou a objectos perto por causa de corrosão de substâncias ácidas. 


Feche hermeticamente as aberturas utilizadas para efectuar leituras da pressão do gás ou regulações do gás.

Explosões, incêndios ou intoxicações por causa de saída de gás por orifícios deixados abertos. 


Certifique-se que os bicos e os quemadores são compatíveis com o gás de alimentação.

Danos ao aparelho por causa de combustão incorrecta. 

Se sentir cheiro de queimado, ou vir fumo a sair do aparelho, interrompa a alimentação eléctrica, feche a torneira do gás, abra as janelas e chame um técnico.

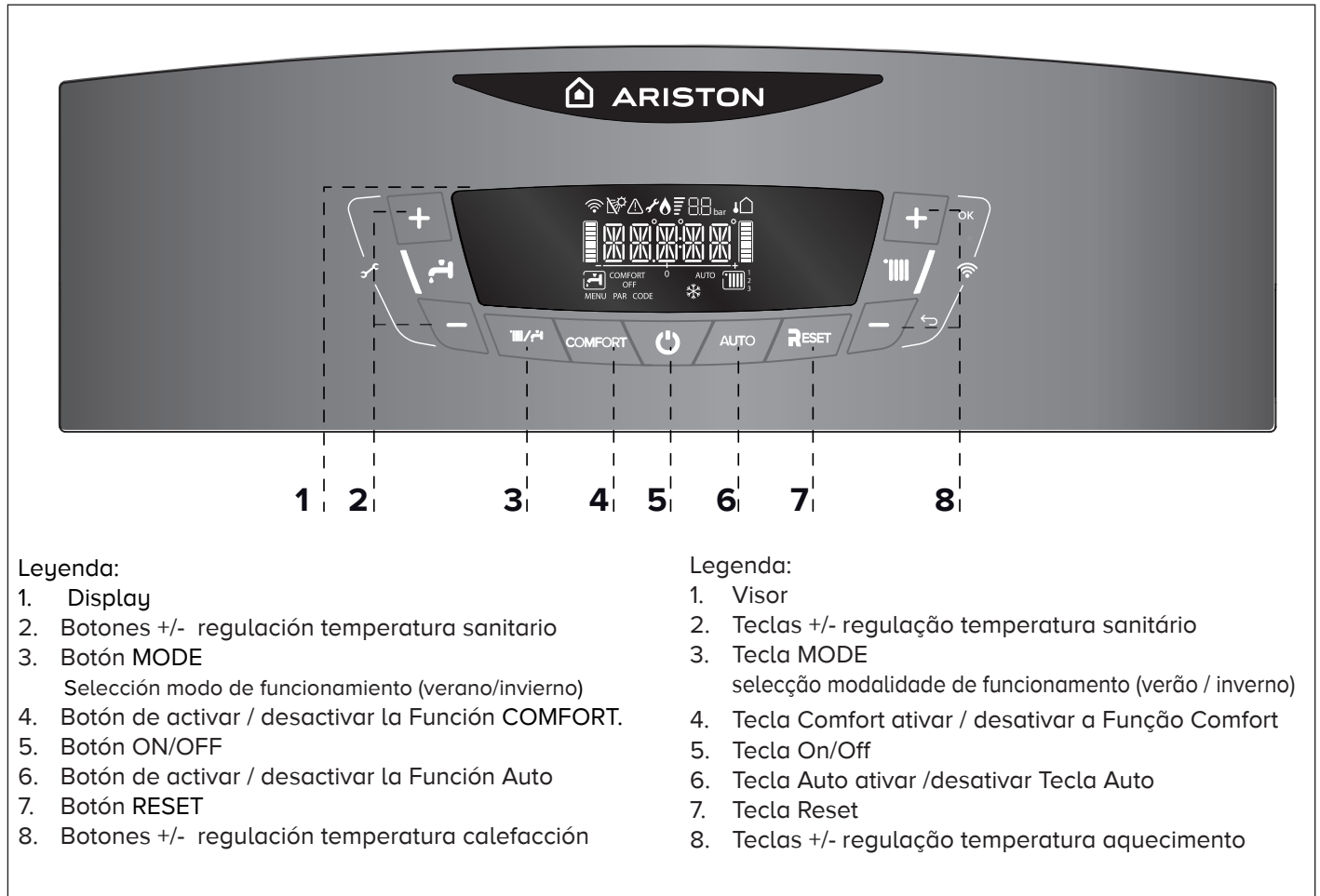
Lesões pessoais por queimadura, inalação de fumo ou intoxicação. 

Se sentir cheiro forte de queimado feche a torneira principal do gás, abra as janelas e chame um técnico.

Explosões, incêndios ou intoxicações. 

PANEL DE MANDOS

PAINEL DE COMANDOS



Legenda:

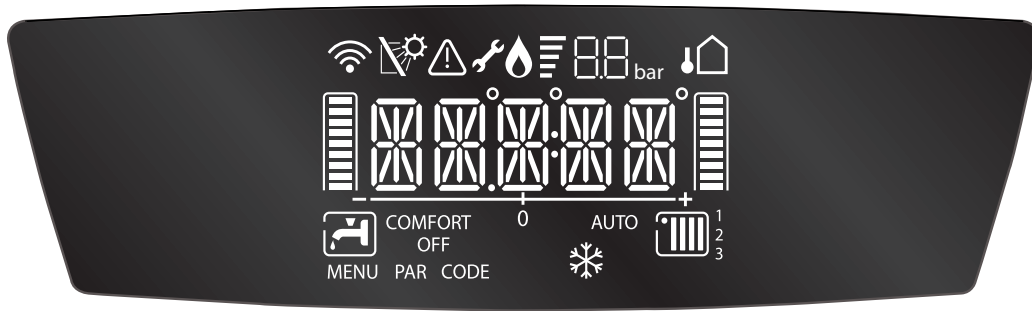
1. Display
2. Botones +/- regulación temperatura sanitario
3. Botón MODE
Selección modo de funcionamiento (verano/invierno)
4. Botón de activar / desactivar la Función COMFORT.
5. Botón ON/OFF
6. Botón de activar / desactivar la Función Auto
7. Botón RESET
8. Botones +/- regulación temperatura calefacción

Legenda:

1. Visor
2. Teclas +/- regulação temperatura sanitário
3. Tecla MODE
selecção modalidade de funcionamento (verão / inverno)
4. Tecla Comfort ativar / desativar a Função Comfort
5. Tecla On/Off
6. Tecla Auto ativar /desativar Tecla Auto
7. Tecla Reset
8. Teclas +/- regulação temperatura aquecimento

DISPLAY

DISPLAY



Legenda:

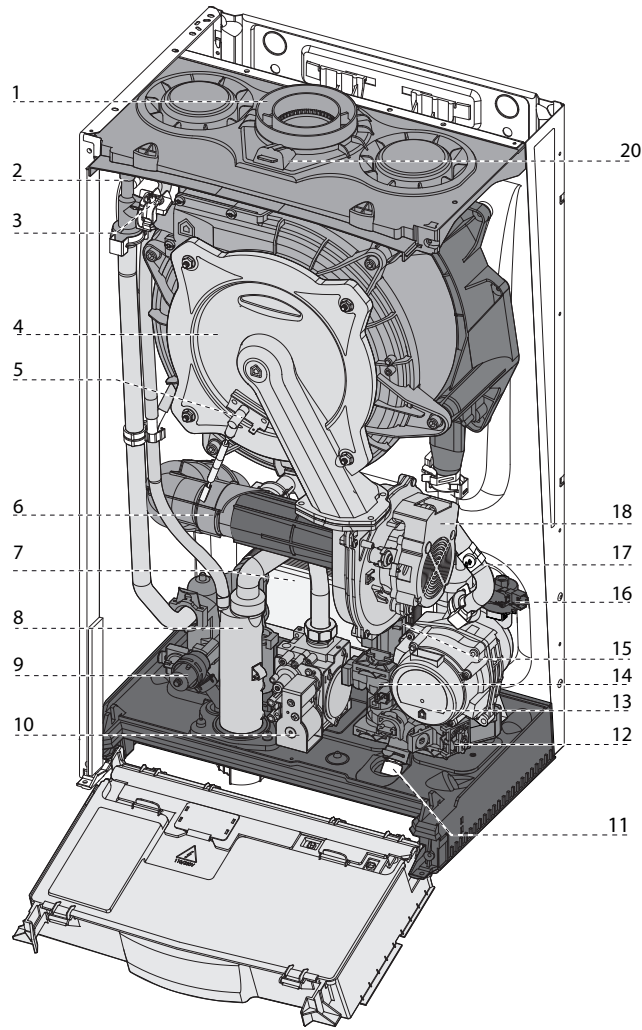
	<p>Cifras que indican:</p> <ul style="list-style-type: none"> - estado de la caldera - temperaturas medidas (°C) y indicación del nivel de temperatura elegido - señalación de códigos de error (ERROR) - selección menú
	Pedido de intervención de asistencia técnica
	Señalación presencia de llama y indicación del nivel de potencia utilizada
	Funcionamiento con calefacción programada
	Pedido calefacción activa
	Funcionamiento con sanitaria programada
	Pedido sanitaria activa
COMFORT	Confort Sanitario activado
OFF	Caldera apagada con función antihielo activa
	Función anticongelante activa
AUTO	Termoregulación activada
8.8 bar	Manómetro digital
	Clip-in solar conectado (opcional)
	Señalación de error El display muestra el código
	Sonda externa conectada (opcional)
	WiFi activa

Legenda:

	<p>Valores para indicação:</p> <ul style="list-style-type: none"> - condição da caldeira - temperaturas detectadas (°C) e indicação do nível de temperatura eleito - sinalização códigos de erro (ERROR) - configuração menu
	Solicitada intervenção da assistência técnica
	Sinalização de presença de chama e indicação do nível de potência utilizada
	Funcionamento com aquecimento configurado
	Solicitação aquecimento activa
	Funcionamento com sanitário configurado
	Solicitação sanitário activa
COMFORT	Confort Sanitário activado
OFF	Caldeira OFF com a função anticongelante activa
	Função anticongelante activa
AUTO	Termorregulação activada
8.8 bar	Manómetro digital
	Clip In solar ligado - opcional
	Sinalização de erros com código e descrição
	Sonda externa ligada - opcional
	WiFi activa

Vista del Conjunto

Vista Geral



Legenda

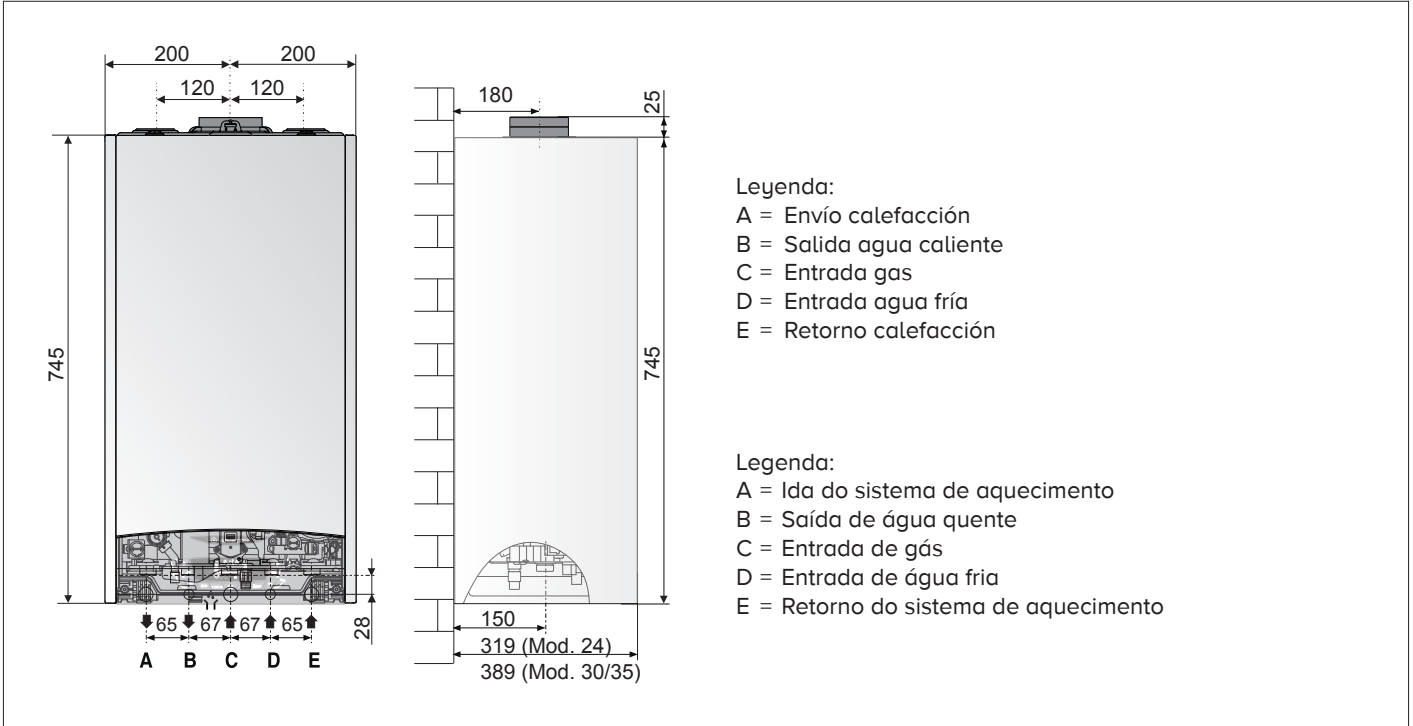
1. Colector para descarga de humo
2. Purgador manual
3. Sonda de impulsión calefacción
4. Quemador
5. Electrodo de detección de llama / de encendido
6. Silenciador
7. Intercambiador secundario
8. Sifón
9. Válvula de seguridad 3 bar
10. Válvula de gas
11. llenado instalación
12. Filtro circuito calefacción
13. Circulador modulante con desaireador
14. Caudalímetro circuito sanitario
15. Válvula desviadora motorizada
16. Presóstato de mínima
17. Sonda Retorno calefacción
18. Ventilador
20. Tomas análisis de humos

Legenda

1. Colector de descarga de fumos
2. Dispositivo de purga manual
3. Sonda envío aquecimento
4. Queimador
5. Eléctrodo de detecção da chama / de acendimento
6. Silenciador
7. Permutador secundário
8. Sifão
9. Filtro de aquecimento
10. Válvula de gás
11. Torneira de enchimento
12. Filtro de aquecimento
13. Circulador modulante com purgador
14. Fluxímetro sanitário
15. Válvula deflectora motorizada
16. Pressóstato de mínima
17. Sonda Retorno aquecimento
18. Ventilador
20. Tomadas análise dos fumos

Dimensiones de la caldera

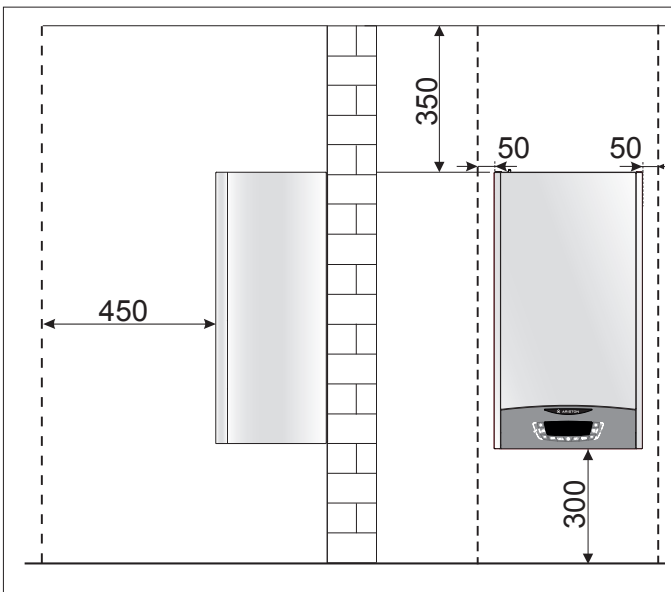
Dimensões da caldeira



Distancias mínimas

Para permitir una fácil realización de las operaciones de mantenimiento de la caldera, es necesario respetar una adecuada distancia en la instalación.

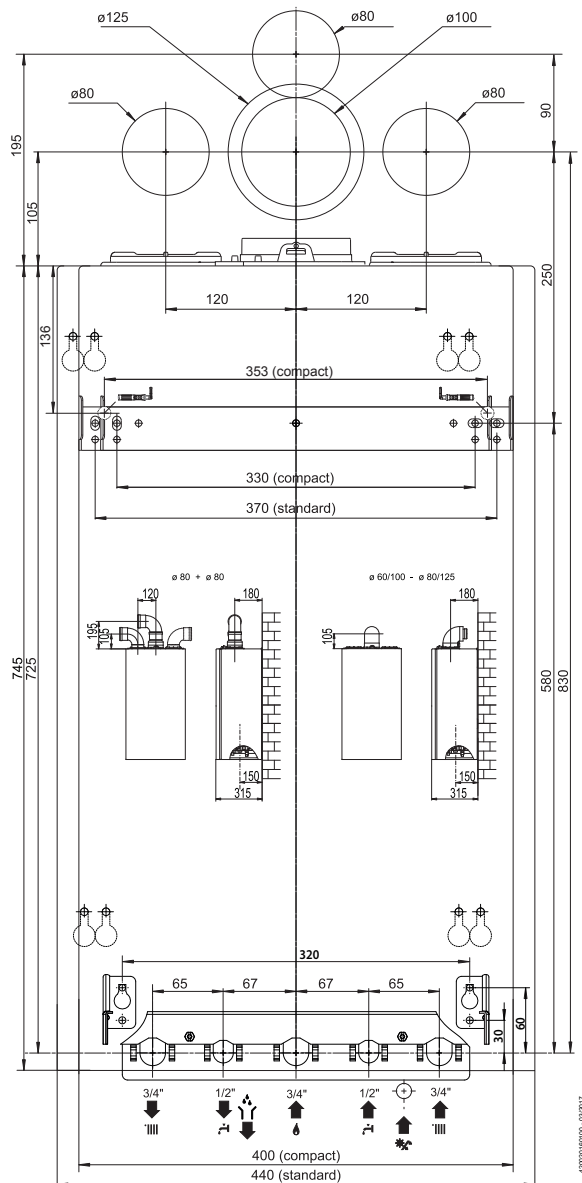
Coloque la caldera utilizando un nivel de burbuja.



Distancias mínimas

Para possibilitar realizar facilmente as operações de manutenção da caldeira é necessário respeitar as distâncias adequadas na instalação.

Posicionar a caldeira conforme as regras da boa técnica utilizando um nível de bolha.



Advertencias antes de la instalación

La caldera sirve para calentar el agua a una temperatura inferior a la de ebullición.

La misma debe estar conectada a una instalación de calefacción dimensionadas de acuerdo a sus prestaciones y a su potencia.

Antes de conectar la caldera es necesario efectuar:

- compruebe que el tubo de evacuación de humos no presente ningún rasguño y que la evacuación de otros aparatos no está conectada a la misma salvo si ésta se ha realizado con otros fines de conformidad con la normativa vigente,
- asegúrese de que, en caso de conexión a tubos de evacuación de humo existentes, éstos estén perfectamente limpios y no presenten escoria, ya que si ésta se desprende, podría impedir el paso del humo y poner en peligro a los usuarios,
- asegúrese de que, en caso de conexión a tubos de evacuación de humos no adaptados, se colocará un tubo interior,
- evite la instalación del aparato en zonas donde el aire de combustión contenga índices elevados de cloro (ambiente tipo piscina), y/o productos perjudiciales como el amoníaco (salones de peluquería), agentes alcalinos (lavanderías)...,
- en caso de agua muy dura, existe riesgo de incrustaciones y, en consecuencia, una disminución de la eficacia de funcionamiento de los componentes de la caldera,
- el nivel de azufre del gas utilizado debe ser inferior al indicado por la normativa europea en vigor: punta máxima anual durante un corto espacio de tiempo: 150 mg/m³ de gas y media anual de 30 mg/m³ de gas.

Los aparatos de tipo C, cuya cámara de combustión y circuito de alimentación de aire son herméticos con respecto al ambiente, se pueden instalar en cualquier tipo de local.

No hay ninguna limitación relacionada con las condiciones de aireación y el volumen del local. La caldera debe ser instalada en una pared fija, para impedir el acceso a las partes eléctricas en tensión a través de la abertura posterior del armazón.

Para no afectar el regular funcionamiento de la caldera el lugar de la instalación debe responder al valor de temperatura límite de funcionamiento y estar protegido de agentes atmosféricos.

Para este fin será necesario crear un espacio técnico, respetando las distancias mínimas que garantizan la accesibilidad a los diversos componentes de la caldera.

ATENCIÓN

NINGÚN OBJETO INFLAMABLE SE DEBE ENCONTRAR EN LAS CERCANÍAS DE LA CALDERA.



VERIFIQUE QUE EL AMBIENTE EN EL QUE SE VA A REALIZAR LA INSTALACIÓN Y LAS INSTALACIONES A LAS CUALES DEBE CONECTARSE EL APARATO SEAN CONFORMES CON LAS NORMAS VIGENTES.

SI EN EL LOCAL EN EL QUE SE INSTALA, SE ENCUENTRAN POLVOS Y/O VAPORES AGRESIVOS, EL APARATO DEBER FUNCIONAR INDEPENDIENTEMENTE DEL AIRE DE DICHO LOCAL.

LA INSTALACIÓN Y PRIMER ENCENDIDO DE LA CALDERA DEBEN SER EFECTUADOS POR PERSONAL CUALIFICADO CONFORME CON LO ESTABLECIDO POR LAS NORMAS NACIONALES VIGENTES SOBRE INSTALACIONES Y POR LAS NORMAS DICTADAS POR AUTORIDADES LOCALES Y ORGANISMOS ENCARGADOS DE SALVAGUARDAR LA SALUD PÚBLICA.



Advertências antes da instalação

Esta caldeira serve para aquecer água a uma temperatura inferior a de fervura.

Esta caldeira deve se ligada à um sistema de aquecimento dimensionado com base nas suas prestações e na sua potência.

Antes de realizar a ligação do esquentador é necessário:

- verificar se o tubo de evacuação de fumos não tem fissuras e se não há tubos de evacuação de outros aparelhos ligados a este tubo, excepto se a ligação tiver sido realizada para outros fins de acordo com as normas em vigor,
- em caso de ligação a tubos de evacuação de fumos já existentes, ter o cuidado de verificar se estes estão perfeitamente limpos e sem escórias agarradas; com efeito, se estas se separarem poderão impedir a passagem dos fumos, pondo em perigo os utilizadores,
- em caso de ligação a tubos de evacuação inadequados, ter o cuidado de verificar se foi aplicado um tubo interior,
- evite a instalação do aparelho em zonas onde o ar ambiente contenha índices elevados de cloro (ambiente tipo piscina), bem como produtos prejudiciais como o amoníaco (salões de cabeleireiro), agentes alcalinos (lavandarias)...,
- se se tratar de água muito dura, há o risco de depósito de tártaro e, conseqüentemente, de diminuição da eficácia de funcionamento dos componentes da caldeira,
- el nivel de enxofre do gas utilizado deve ser inferior ao indicado pela normativa europeia em vigor: ponto máximo anual durante um curto espaço de tempo: 150 mg/m³ de gas e média anual de 30 mg/m³ de gas.

Os aparelhos tipo C, cuja câmara de combustão e circuito de alimentação de ar são de retenção vedada em relação ao ambiente, não têm qualquer limitação por causa de condições de ventilação nem de volume do local.

Para não comprometer um funcionamento regular da caldeira, o lugar de instalação deve ser idóneo em relação ao valor da temperatura limite para o funcionamento e ser protegido de tal forma que o aparelho não entre em contacto directo com os agentes atmosféricos.

Esta caldeira foi projectado para a instalação numa parede. O aparelho deve ser instalado numa parede idónea a sustentar o seu peso. Na criação de um vão técnico é obrigatório obedecer as distâncias mínimas que garantam acesso às partes do aparelho.

ATENÇÃO

NENHUM OBJECTO INFLAMÁVEL DEVE ENCONTRAR-SE NAS PROXIMIDADES DA CALDEIRA.



CERTIFIQUE-SE QUE A SALA DE INSTALAÇÃO E OS SISTEMAS ONDE DEVE LIGAR-SE O APARELHO SEJAM EM CONFORMIDADE COM OS REGULAMENTOS EM VIGOR.

SE NO LOCAL DE INSTALAÇÃO HOUVER POEIRAS E/OU VAPORES AGRESSIVOS, O APARELHO DEVERÁ FUNCIONAR INDEPENDENTEMENTE DO AR DO LOCAL.

A INSTALAÇÃO E A PRIMEIRA VEZ QUE LIGAR A CALDEIRA DEVE SER EFECTUADAS POR PESSOAL QUALIFICADO EM CONFORMIDADE COM OS REGULAMENTOS NACIONAIS DE INSTALAÇÃO EM VIGOR E EVENTUAIS PRESCRIÇÕES DAS AUTORIDADES LOCAIS E DAS ORGANIZAÇÕES RESPONSÁVEIS PELA SAÚDE PÚBLICA.



Conexión del gas

La caldera ha sido proyectada para utilizar gases pertenecientes al grupo H de la segunda familia, tal como se indica en table.

NAZIONE	TIPO	CATEGORIE
ES	CLAS ONE WIFI 24 CLAS ONE WIFI 30 CLAS ONE WIFI 35	II _{2H3P}

A través de las placas colocadas en el embalaje y en el aparato, controle que la caldera esté destinada al país en el que deberá ser instalada y que la categoría de gas para la cual la caldera ha sido fabricada coincida con una de las categorías admitidas por el país de destino.

El tubo de conexión de gas debe estar realizado y dimensionado según lo prescrito por las Normas específicas y en base a la potencia máxima de la caldera, verifique también el correcto dimensionamiento y conexión de la llave de paso.

Antes de la instalación, se aconseja realizar una cuidadosa limpieza de los tubos de gas para eliminar los residuos que podrían afectar el funcionamiento de la caldera.

Es necesario verificar que el gas distribuido sea el mismo para el cual fue fabricada la caldera (ver la placa de datos ubicada en la caldera).

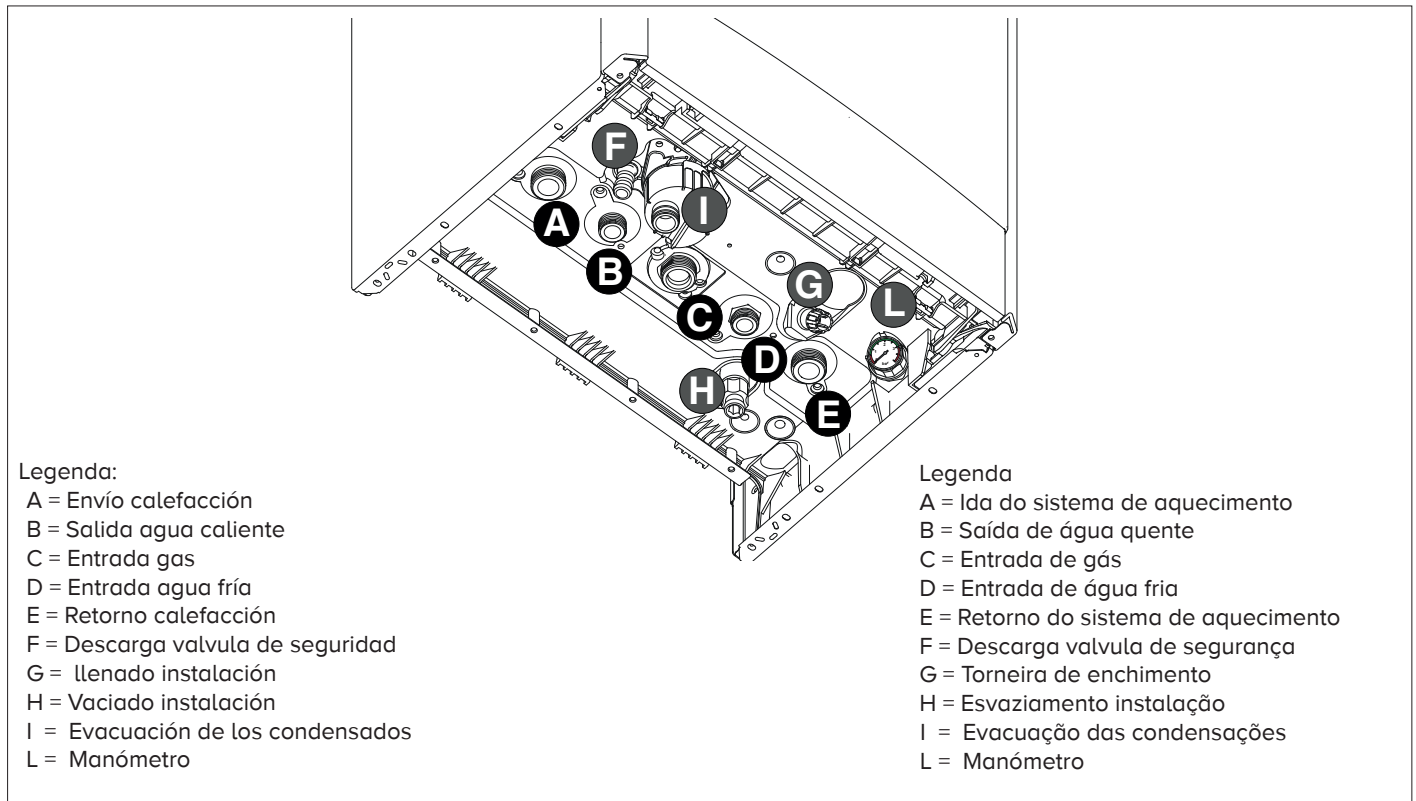
Además, es importante verificar la presión del gas (metano o GPL) que se utilizará para la alimentación de la caldera, ya que si es insuficiente puede disminuir la potencia del generador ocasionando molestias al usuario.

Conexión Hidráulica

En la figura están representadas las uniones para la conexión hidráulica y de gas de la caldera.

Verifique que la presión máxima de la red no supere los 6 bar; en caso contrario es necesario instalar un reductor de presión.

Vista de las conexiones



Legenda:

- A = Envío calefacción
- B = Salida agua caliente
- C = Entrada gas
- D = Entrada agua fría
- E = Retorno calefacción
- F = Descarga valvula de seguridad
- G = llenado instalación
- H = Vaciado instalación
- I = Evacuación de los condensados
- L = Manómetro

Ligação do gás

Este aparelho foi projectado para utilizar gás pertencentes às categorias como indicado na tabela a seguir:

NAÇÃO	MODELO	CATEGORIAS
PT	CLAS ONE WIFI 24 CLAS ONE WIFI 30 CLAS ONE WIFI 35	II _{2H3P}

Certifique-se por meio das placas colocadas na embalagem e no aparelho que a caldeira tenha sido destinado ao país no qual deverá ser instalado e que a categoria gás para o qual foi projectado corresponda a uma das categorias admitidas no país de destino.

A tubagem de ligação de gás deve ser realizado e dimensionado segundo o estabelecido pelas Regras específicas e com base à potência máxima do aparelho, certifique-se também se o dimensionamento e a ligação da torneira de interceptação estão certos.

Antes de instalar aconselha-se uma cuidadosa limpeza dos tubos do gás para retirar eventuais resíduos que poderão comprometer o funcionamento do aparelho. É necessário verificar se o gás distribuído corresponde ao tipo para o qual o aparelho foi preparado (veja a placa de identificação colocada na caldeira).

É importante verificar a pressão do gás (natural ou GPL) que será utilizado para alimentar o aparelho porque, se for insuficiente, poderá reduzir a potência do gerador e causar problemas para o utilizador.

Ligação hidráulica

Na figura são representadas as juntas para ligação hidráulica e de gás da caldeira. Verifique que a pressão máxima da rede hídrica não ultrapasse 6 bars; em caso contrário será necessário instalar um reductor de pressão.

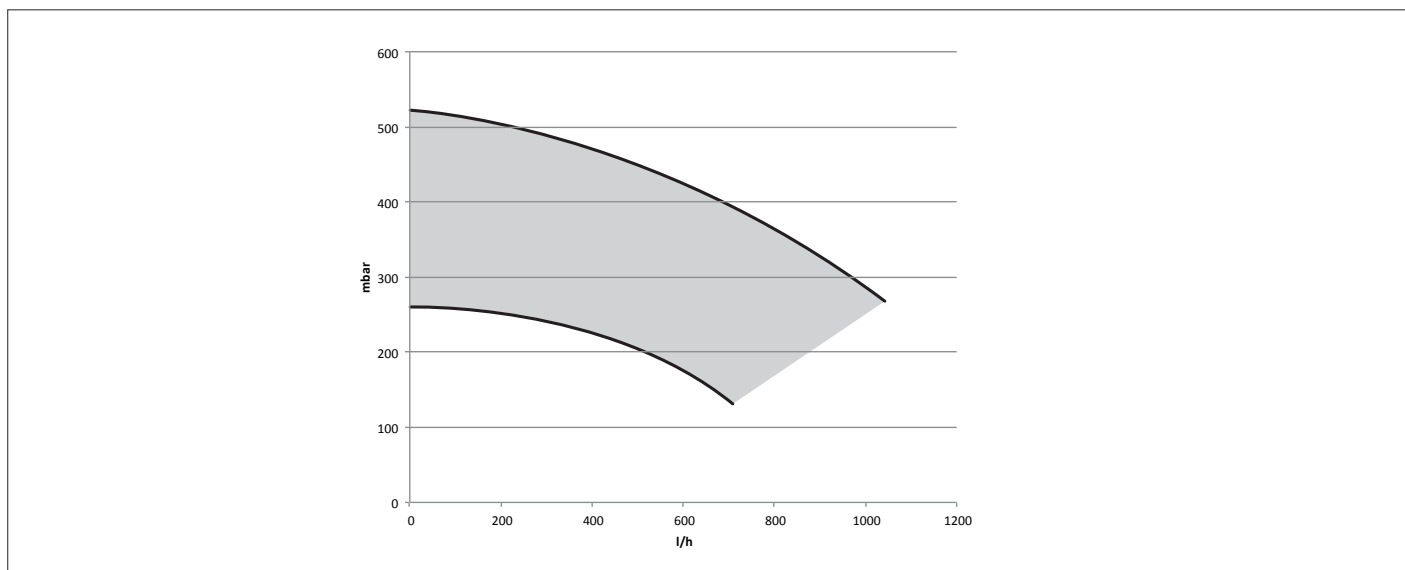
Vista das juntas de caldeira

Legenda

- A = Ida do sistema de aquecimento
- B = Saída de água quente
- C = Entrada de gás
- D = Entrada de água fria
- E = Retorno do sistema de aquecimento
- F = Descarga valvula de segurança
- G = Torneira de enchimento
- H = Esvaziamento instalação
- I = Evacuação das condensações
- L = Manómetro

Para el dimensionado de las tuberías y de los cuerpos radiantes de la instalación, evalúe el valor de carga hidrostática residual en función del caudal requerido, según los valores contenidos en el gráfico.

Representación gráfica de la altura residual del circulador



Para el dimensionado de las tuberías y de los cuerpos radiantes de la instalación, evalúe el valor de carga hidrostática residual en función del caudal requerido, según los valores contenidos en el gráfico.

Representação gráfica da prevalência residual do circulador

Limpeza de la instalación de calefacción

Cuando la caldera se coloca en instalaciones viejas, a menudo se detecta, en el agua, la presencia de sustancias y aditivos que podrían influir negativamente sobre el funcionamiento y la duración de la nueva caldera. Antes de la sustitución, es necesario realizar un adecuado lavado de la instalación para eliminar los residuos que pudieran afectar su buen funcionamiento. Verifique que el depósito de expansión tenga una capacidad adecuada para el contenido de agua de la instalación.

Dispositivo de sobrepresión

La descarga del dispositivo de sobrepresión (**F**) debe estar conectada a un sifón de descarga con posibilidad de control visual para que, cuando el mismo intervenga, no se ocasionen daños a personas, animales o cosas de los cuales el fabricante no es responsable.

Instalaciones con suelo radiante

En instalaciones con suelo radiante, monte un termostato de seguridad en la salida de calefacción del suelo. Para la conexión eléctrica del termostato, véase el apartado "Conexiones eléctricas".

En caso de una temperatura de salida demasiado elevada, la caldera se parará tanto en modo de agua sanitaria como de calefacción y en la pantalla aparecerá el código de error 116 "termostato de suelo abierto". La caldera volverá a encenderse cuando se cierre el termostato de rearme automático.

En caso de que no se pueda instalar un termostato, la instalación de suelo deberá ir protegida por una válvula termostática o un bypass para impedir que se dé una temperatura demasiado elevada en la zona del suelo.

Limpeza do sistema de aquecimento

Em caso de instalação em velhos sistemas verifica-se muitas vezes a presença de substâncias e aditivos na água que podem influir negativamente sobre o funcionamento e a duração do novo aparelho. Antes de efectuar a substituição é necessário realizar uma cuidadosa lavagem do equipamento para eliminar eventuais resíduos ou sujidade que possam comprometer o bom funcionamento. Verifique se o vaso de expansão tem capacidade adequada para conter a água do sistema.

Dispositivo de sobrepresão

A descarga do dispositivo de sobrepresão (**F**) deve ser ligada a um sifão de descarga com possibilidade de controlo visual para evitar que, em caso de intervenção do mesmo, provoque-se danos a pessoas, animais ou coisas, pelos quais o fabricante não é responsável.

Instalações com piso aquecido

Nas instalações com piso aquecido, montar um termostato de segurança na saída de aquecimento do piso. Para efectuar a ligação eléctrica do termostato, consultar o parágrafo "Ligações eléctricas".

No caso de uma temperatura de saída demasiado elevada, a caldeira pára, tanto em modo sanitário, como em modo aquecimento, e no visor aparece o código de erro 116 "termostato de piso aberto". A caldeira volta a activar-se quando o termostato de rearmamento automático se fecha. Se não for possível instalar o termostato, a instalação do piso deverá ser protegida por uma válvula termostática ou por um by-pass, para impedir que a temperatura seja excessivamente elevada ao nível do piso.

Evacuación de la condensación

La alta eficacia energética produce condensación que debe ser eliminada. Para ello, utilice un tubo de plástico colocado de manera que se evite cualquier estancamiento de condensación en el interior de la caldera. Este tubo debe ir conectado a un sifón de evacuación que pueda ser inspeccionado a simple vista.

Respete las normas de instalación vigentes en el país de instalación y siga las posibles reglamentaciones de las autoridades locales y de los organismos encargados de la salud pública.

Evacuação da condensação

A elevada eficácia energética produz condensação, que deve ser eliminada. Para isso, utilizar um tubo plástico aplicado de forma a evitar a estagnação da água de condensação no interior da caldeira. Este tubo deve estar ligado a um sifão de evacuação, passível de ser visualmente controlado.

Respeitar as normas de instalação em vigor no país respectivo e acatar eventuais regulamentações das autoridades locais e dos organismos ligados à saúde pública.

Compruebe la colocación del tubo de evacuación de condensaciones:

- no lo doble al conectarlo
- evite que forme un cuello de cisne
- asegúrese de que desemboque al aire libre en el sifón.

Para evacuar las condensaciones, utilice únicamente canalizaciones normalizadas.

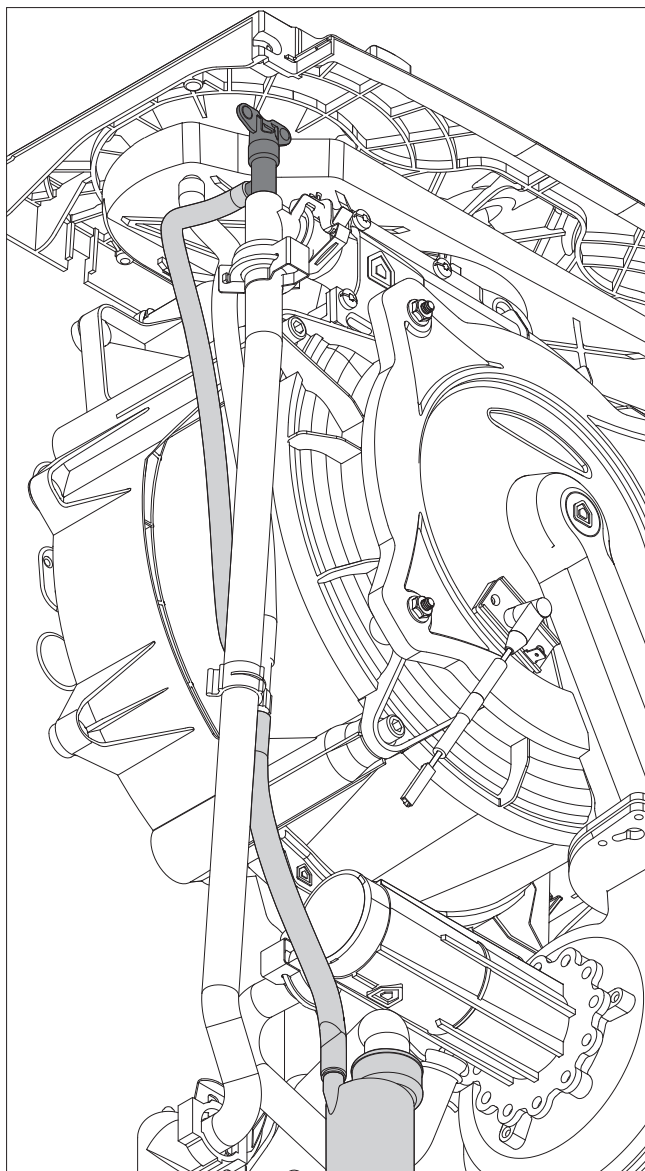
El volumen de las condensaciones puede alcanzar los 2 litros/hora.

Las condensaciones son de naturaleza ácida (PH próximo a 2). Conviene tomar precauciones antes de intervenir.

Rellenar el sifón con agua durante el proceso de purga de la caldera o del circuito de calefacción - ver página 23.

Asegurarse de que el sifón tenga agua. Sino, rellenarlo de agua. Abrir la salida de aire manual del intercambiador principal hasta el llenado completo del sifón.

Comprobar de nuevo el nivel de presión desde el manómetro.



Verificar a aplicação do tubo de evacuação das condensações:

- não deve estar obstruído aquando da ligação
- não deve formar um "pescoço de cisne"

- ter o cuidado de o colocar ao ar livre dentro do sifão.

Para a evacuação das condensações, utilizar exclusivamente tubos correspondentes às normas.

O caudal das condensações pode atingir 2 litros/hora. Dada a natureza ácida (PH próximo de 2) das condensações, recomenda-se que sejam tomadas todas as precauções antes de efectuar a intervenção.

O sifão é cheio com água durante o processo de purga do circuito da caldeira ou sistema de aquecimento - ver página 23.

Certifique-se que o sifão tem água. Caso não tenha preenchê-lo com água. Abrir o purgador manual do permutador principal e retirar o ar até sair água e completar se necessário o enchimento.

Verifique novamente o nível de pressão do manómetro.

PRECAUCIÓN
LA FALTA DE AGUA EN EL SIFÓN
PROVOCA EL ESCAPE DE HUMOS DE
SALIDA AL AIRE AMBIENTE.

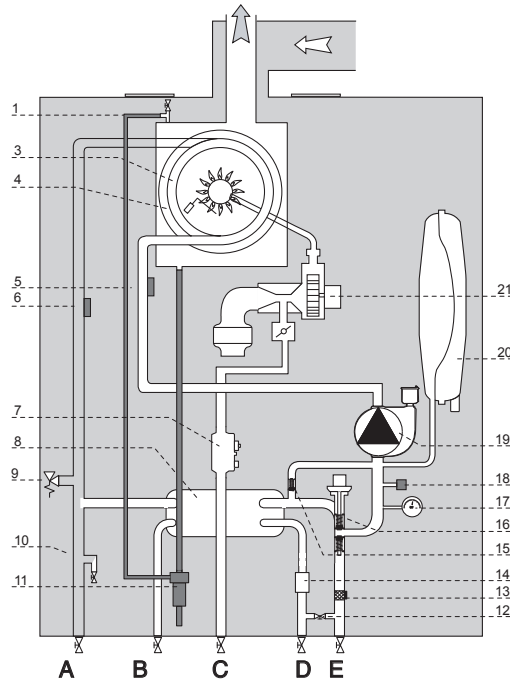


ATENÇÃO!
A FALTA DE ÁGUA NO SIFÃO PROVOCA
FUGA DE FUMOS PARA O AR AMBIENTE.



Esquema Hidráulico

Esquema hidráulico



Legenda:

1. Purgador manual
3. Quemador
4. Electrodo de detección de llama/ de encendido
5. Sonda Retorno calefacción
6. Sonda de impulsión calefacción
7. Válvula de gas
8. Intercambiador secundario
9. Válvula de seguridad 3 bar
10. Tornillo de vaciado
11. Siphon
12. llenado instalación
13. Filtro circuito calefacción
14. Caudalímetro circuito sanitario
15. By-pass automático
16. Válvula desviadora motorizada
17. hidrómetro
18. Presóstato de mínima
19. Circulador modulante con desaireador
20. Depósito de expansión
21. Ventilador modulante

Legenda:

1. Dispositivo de purga manual
3. Queimador
4. Eléctrodo de detecção da chama/ de acendimento
5. Sonda Retorno aquecimento
6. Sonda envío aquecimento
7. Válvula de gás
8. Permutador secundário
9. Válvula de segurança 3 bars
10. Parafuso de esvaziamento
11. Sifão
12. Torneira de enchimento
13. Filtro de aquecimento
14. Fluxímetro sanitário
15. "Bye-pass" automático
16. Válvula deflectora motorizada
17. manómetro
18. Presóstato de mínima
19. Circulador modulante com purgador
20. Vaso de expansão
21. Ventilador modulante

Conexión de los tubos de aspiración y descarga de humos

La caldera puede funcionar en la modalidad B tomando aire del ambiente y en la modalidad C tomando aire del exterior. Al instalar un sistema de descarga, preste atención a la hermeticidad para evitar infiltraciones de humos en el circuito de aire.

El kit horizontal debe presentar una inclinación en pendiente descendente del 3% hacia la caldera para evacuar los condensados.

En las instalaciones de tipo B, el local en el que está instalada la caldera debe estar ventilado con una adecuada toma de aire conforme con las normas vigentes. En los locales en los que pueden existir vapores corrosivos (por ejemplo: lavanderías, peluquerías, ambientes para procesos galvánicos, etc.) es muy importante utilizar la instalación de tipo C que toma el aire para la combustión del exterior. De este modo, se protege a la caldera de los efectos de la corrosión. Para la realización de sistemas de aspiración/descarga es obligatorio el uso de accesorios originales.

Durante el funcionamiento a la potencia térmica nominal, en la descarga no se alcanzan temperaturas superiores a los 80°C, de todos modos, respete las normas vigentes para las distancias de seguridad de los materiales y cruzamientos con estructuras inflamables.

El empalme de los tubos de descarga de humos se realiza con acoplamiento macho/hembra y junta hermética.

Los empalmes se deben disponer siempre en contra del sentido de desplazamiento de la condensación.

Tipos de conexión de la caldera al conducto de humos

- conexión coaxial de aspiración/descarga de la caldera al conducto de humos,
- conexión desdoblada de la caldera al conducto de humos, de descarga con aspiración de aire del exterior.

Para las longitudes y cambios de dirección de las conexiones consulte la tabla de tipos de descarga.

Los kit de conexión aspiración/descarga de humos se suministran por separado del aparato según los distintos tipos de instalación.

Para las pérdidas de carga de los conductos, consulte el catálogo para humos. La resistencia adicional debe ser considerada en el mencionado dimensionamiento.

Para el método de cálculo, los valores de las longitudes equivalentes y los ejemplos de instalación consulte el catálogo para humos.

La conexión de la caldera al conducto de humos está realizada en todos los aparatos con tuberías coaxiales Ø60/100.

ATENCIÓN

VERIFIQUE QUE LAS SALIDAS DE HUMOS Y VENTILACIÓN NO ESTÉN OBSTRUIDOS.

VERIFIQUE QUE LOS TUBOS DE DESCARGA DE HUMOS NO TENGAN PÉRDIDAS.



UTILICE EXCLUSIVAMENTE UN KIT ESPECÍFICO DE CONDENSACIÓN



Ligação das condutas de aspiração e descarga dos fumos

O aparelho deve ser instalado só junto com um dispositivo de aspiração de ar e evacuação de fumo fornecido pelo próprio fabricante do aparelho, como previsto pela norma UNI 7129 e 7131. A caldeira é idóneo para funcionar na modalidade B tirando ar do ambiente e na modalidade C tirando o ar do exterior.

Na instalação de um sistema de descarga prestar atenção às vedações para evitar infiltrações de fumos no circuito do ar. O kit horizontal deve ser posicionado com uma inclinação descendente de 3% na direcção da caldeira, para evacuar as condensações.

No caso de instalação do tipo B, o local onde o aparelho é instalado deve ser ventilado por uma adequada entrada de ar conforme as normas em vigor. Em lugares com risco de vapores corrosivos (como por exemplo lavanderias, salões de cabeleireiros, ambientes para processos galvânicos, etc.) é muito importante utilizar a instalação de tipo C com colecta de ar para a combustão do exterior. Deste modo, preserva-se o aparelho contra os efeitos da corrosão.

Para a realização de sistemas de aspiração/descarga é obrigatório o uso de acessórios originais.

No funcionamento com potência técnica nominal não se alcançam, na descarga, temperaturas superiores aos 80°C; de qualquer forma, respeitar as normas em vigor para as distâncias de segurança dos materiais e atravessamentos de estruturas inflamáveis.

A junção dos tubos de descarga dos fumos é realizada com a ligação macho/fêmea e guarnição de vedação. As ligações devem ser sempre dispostas no sentido contrário ao do escoamento da condensa.

Tipos de ligações do aparelho á conduta de fumos

- ligação coaxial do aparelho á conduta de fumo de aspiração/descarga;
- ligação dupla do aparelho á conduta de fumos de descarga com aspiração do ar do exterior.

Para os comprimentos e as mudanças de direcção das ligações, consulte a tabela dos tipos de descarga.

O kit de ligação aspiração/descarga dos fumos é fornecido separados do aparelho, em função das diferentes soluções de instalação.

Para as perdas de carga dos condutas, consulte o catálogo das peças. A resistência suplementar deve ser considerada no dimensionamento acima indicado.

Para o método de cálculo, os valores dos comprimentos equivalentes e os exemplos de instalação, consulte o catálogo fumos.

A ligação do aparelho á conduta de fumos é efectuada em todos os aparelhos com tubos coaxiais Ø 60/100.

ATENÇÃO

CERTIFIQUE-SE QUE AS SAIDAS DE FUMOS E VENTILAÇÃO NÃO ESTEJAM OBSTRUÍDAS.

CERTIFIQUE-SE NAS CONDUTAS DE FUMOS NÃO EXSTEM FUGAS.

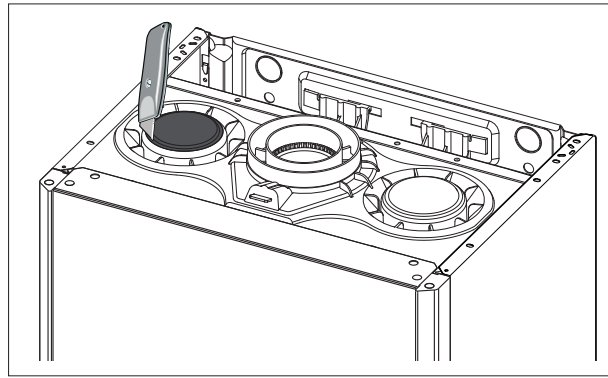


UTILIZAR EXCLUSIVAMENTE UM KIT ESPECÍFICO DE CONDENSÇÃO



Cuando se usan tipos de aspiración y descarga desdoblada, es necesario utilizar una de las dos tomas de aire.

Retire la tapa de la toma de aire cortándolo con una herramienta.



Para o uso de tipos de aspiração e descarga duplos, é necessário utilizar uma das duas tomadas de ar.
Remover a tampa da entrada de ar por corte com uma ferramenta.

Tabla de longitudes de los tubos de aspiración y descarga de humos

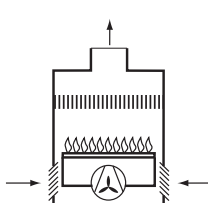
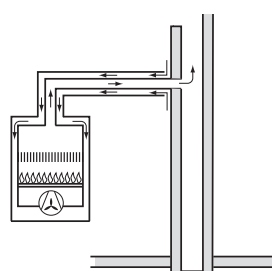
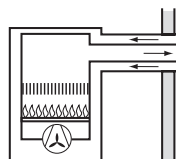
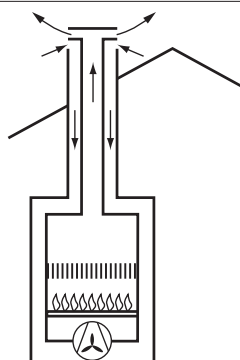
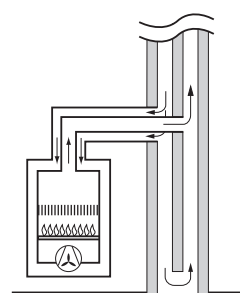
Tabela de comprimentos dos tubos de aspiração e descarga dos fumos

Tipo de descarga de humos Tipo de descarga dos fumos		Longitud máxima de tubos de aspiración/descarga (m) Comprimento máximo dos tubos de aspiração/descarga (m)						Diámetro de los tubos Diámetro tubos (mm)
		CLAS ONE WIFI						
		24		30		35		
		MIN	MAX	MIN	MAX	MIN	MAX	
Sistemas coaxial Sistemas coaxiais	C13 C33 C43	1	8	1	7	1	7	ø 60/100
	B33	1	8	1	7	1	7	
	C13 C33 C43	1	33	1	24	1	27	ø 80/125
	B33	1	33	1	24	1	27	
Sistemas desdoblados Sistemas duplos		S1 = S2						ø 80/80
	C13	1,5 = 1,5	24 = 24	1,5 = 1,5	26 = 26	1,5 = 1,5	16 = 16	
	C33	1,5 = 1,5	48 = 48	1,5 = 1,5	40 = 40	1,5 = 1,5	32 = 32	
	C43	1,5 = 1,5	24 = 24	1,5 = 1,5	26 = 26	1,5 = 1,5	16 = 16	
	C13	0,5 = 0,5	7 = 7	0,5 = 0,5	7 = 7	0,5 = 0,5	6 = 6	ø 60/60
	C33	0,5 = 0,5	9 = 9	0,5 = 0,5	9 = 9	0,5 = 0,5	8 = 8	
	C43	0,5 = 0,5	7 = 7	0,5 = 0,5	7 = 7	0,5 = 0,5	6 = 6	
		S1 + S2						
	C53 C83	1	60	1	50	1	35	ø 80/80
		1	14	1	14	1	12	ø 60/60
B23	0,5	60	0,5	50	0,5	35	ø 80	
	0,5	14	0,5	14	0,5	12	ø 60	

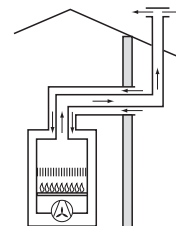
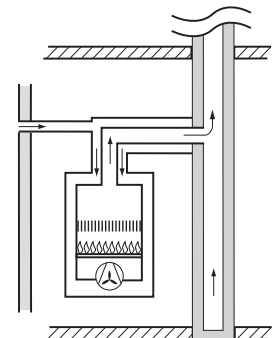
S1. aspiración de aire - S2. descarga de humos


S1. aspiração ar – S2. descarga fumos

Tipos de aspiración/descarga de humos

Aire para la combustión proveniente del ambiente		Ar de combustão proveniente do ambiente	
B23	Descarga de humos hacia el exterior. Aspiración de aire del ambiente.		
	Descarga dos fumos para o exterior. Aspiração do ar do ambiente.		
B33	Descarga de humos en conducto de humos individual o colectivo integrado en el edificio. Aspiración de aire del ambiente.		
	Descarga dos fumos em condutos de fumo unitários ou colectivos integrados no edificio.		
Aire para la combustión proveniente del exterior		Aspiração do ar de combustão do ambiente proveniente do exterior	
C13	Descarga de humos y aspiración de aire a través de la pared externa en el mismo campo de presión.		
	Descarga dos fumos e aspiração do ar através da parede exterior no mesmo campo de pressão		
C33	Descarga de humos y aspiración de aire desde el exterior con terminal en el techo, en el mismo campo de presión.		
	Descarga dos fumos e aspiração do ar do exterior com terminal a teto no mesmo campo de pressão.		
C43	Descarga de humos y aspiración de aire a través de un conducto de humos individual o colectivo integrado en el edificio.		
	Descarga dos fumos e aspiração do ar em condutos de fumo unitários ou colectivos integrados no edificio.		

Tipos de aspiração/ descarga dos fumos

C53	Descarga de humos hacia el exterior y aspiración de aire a través de la pared externa en distinto campo de presión.		
	Descarga dos fumos e aspiração do ar através da parede exterior não no mesmo campo de pressão.		
C83	Descarga de humos a través de un conducto de humos individual o colectivo integrado en el edificio. Aspiración de aire a través de pared externa.		
	Descarga dos fumos através de condutos de fumo unitários ou colectivos integrados no edificio. Aspiração do ar através da parede exterior.		
<p>CONFIGURACIONES DISPONIBLES CON EL USO DE KITS ESPECÍFICOS. LEA DETENIDAMENTE LAS INSTRUCCIONES INCLUIDAS EN EL MANUAL DE INSTRUCCIONES DEL KIT. CONTACTE CON NUESTRO SERVICIO DE ASISTENCIA.</p> <p>CONFIGURAÇÕES DISPONÍVEIS COM O USO DE KITS ESPECÍFICOS. LEIA ATENTAMENTE AS INSTRUÇÕES CONTIDAS NO MANUAL DE INSTRUÇÕES DO KIT. CONTATE O NOSSO SERVIÇO DE ASSISTÊNCIA.</p>			
C(10)3	Descarga de humos y toma de aire en el conducto colectivo en condiciones de sobrepresión.		
	Descarga de fumaça e entrada de ar na chaminé coletiva em condições de sobrepresão.		
C(11)3	Escape de humos y sistema de admisión de aire en un conducto colectivo homologado en condiciones de sobrepresión.		
	Sistema de exaustão de gases de combustão e entrada de ar em um duto coletivo aprovado em condições de sobrepresão.		

ATENCIÓN
ANTES DE CUALQUIER INTERVENCIÓN 
EN LA CALDERA, INTERRUMPA LA
ALIMENTACIÓN ELÉCTRICA UTILIZANDO EL
INTERRUPTOR BIPOLAR EXTERNO.

Conexión eléctrica

Para mayor seguridad, haga efectuar un cuidadoso control de la instalación eléctrica por personal especializado, ya que el fabricante no se hace responsable de eventuales daños causados por la ausencia de puesta a tierra de la instalación o por anomalías en la alimentación eléctrica.


Verifique que la instalación sea la adecuada para la potencia máxima absorbida de la caldera indicada en la placa.

Controle que la sección de los cables sea la adecuada, en ningún caso inferior a 0,75 mm².

La correcta conexión a tierra es indispensable para garantizar la seguridad del aparato.

El cable de alimentación debe estar conectado a una red de 230V-50Hz respetando la polarización L-N y la conexión a tierra.

SI EL CABLE DE ALIMENTACIÓN ESTÁ DAÑADO, ÉSTE DEBE SER SUSTITUIDO POR EL FABRICANTE, POR SU SERVICIO POSVENTA O POR UN TÉCNICO CUALIFICADO PARA EVITAR CUALQUIER PELIGRO.

ATENÇÃO
ANTES DE QUALQUER INTERVENÇÃO 
NA CALDEIRA DESLIGUE A
ALIMENTAÇÃO ELÉCTRICA MEDIANTE O
INTERRUPTOR EXTERIOR.

Ligações eléctricas

Para maior segurança, pessoal qualificado deve efetuar um controlo cuidadoso no equipamento eléctrico.

O fabricante não é responsável por eventuais danos causados pela falta de ligação à terra do equipamento ou por causa de anomalia na alimentação eléctrica.

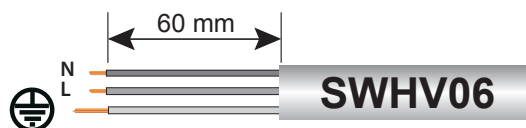
Verifique que o equipamento seja adequado para a potência máxima absorvida pelo aparelho, indicada na placa.

Controle que a secção dos cabos seja adequada e, em todo o caso, não menor do que 0,75 mm².

Uma correcta conexão a um sistema de ligação à terra é indispensável para garantir a segurança do aparelho. A caldeira está equipada com um cabo de alimentação sem ficha.

O cabo de alimentação deve ser ligado a uma rede de 230 V. - 50 Hz. a respeitar a polarização L-N e a ligação à terra.

SE O CABO DE ALIMENTAÇÃO ESTIVER DANIFICADO, DEVE SER SUBSTITUÍDO PELO FABRICANTE, PELO SEU SERVIÇO PÓS-VENDA OU POR UM TÉCNICO COM QUALIFICAÇÃO SEMELHANTE, PARA EVITAR QUALQUER PERIGO.



IMPORTANTE!

La conexión a la red de alimentación principal se tiene que hacer mediante una conexión fija (no es posible con conexión móvil) y un interruptor bipolar que permite la desconexión total bajo las condiciones III de sobre tensión.

Está prohibido el uso de tomas múltiples, prolongaciones o adaptadores.

Está prohibido utilizar los tubos de la instalación hidráulica, de calefacción y de gas para la conexión a tierra del aparato.

La caldera no está protegida contra los efectos causados por los rayos.

Si se tuvieran que sustituir los fusibles de la red, utilice fusibles de 2 A rápidos.

IMPORTANTE!

A ligação com a rede de energia principal tem de ser feito por uma ligação fixa (não é possível com conexão móvel) e um interruptor bipolar que permite o corte total em condições III de sobretensão

São proibidas tomadas múltiplas, extensões e adaptadores.

É proibido utilizar os tubos do sistema hidráulico, de aquecimento ou de gás para a ligação á terra do aparelho.

O aparelho não é protegido contra os efeitos causados por raios.

Para trocar fusíveis da rede, empregue os de 2A rápidos.

Conexión de Unidades Periféricas

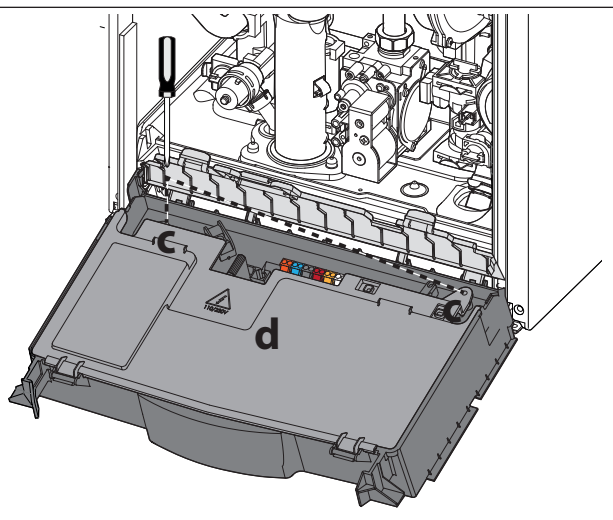
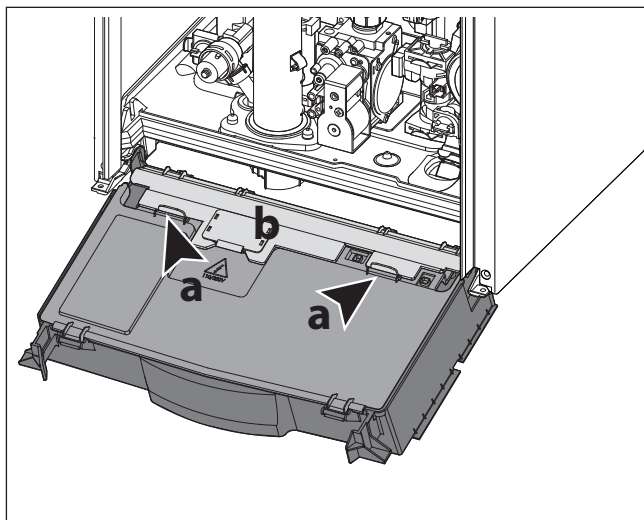
Para acceder a las conexiones de los periféricos, proceda de la siguiente manera:

- desconecte la caldera de la alimentación eléctrica
- extraiga la envoltura
- gire la caja eléctrica hacia delante
- desenganchar los dos clip "a", girar hacia arriba el panel "b" para acceder a la conexión de las periféricas
- desenroscar los dos tornillos "c" y quitar la tapa "d" del portainstrumento para acceder a la tarjeta electrónica.

Ligação dos periféricos

Para obter acesso às ligações dos periféricos realize as seguintes operações:

- desligue electricamente o esquentador;
- remova a capa dianteira
- inclinar a caixa eléctrica para a frente
- desengate os dois clips "a", vire para cima o painel "b" para acessar a ligação dos periféricos
- desapafuse os dois parafusos "c" e remova a tampa "d" do portainstrumentos par acessar a placa electrónica.



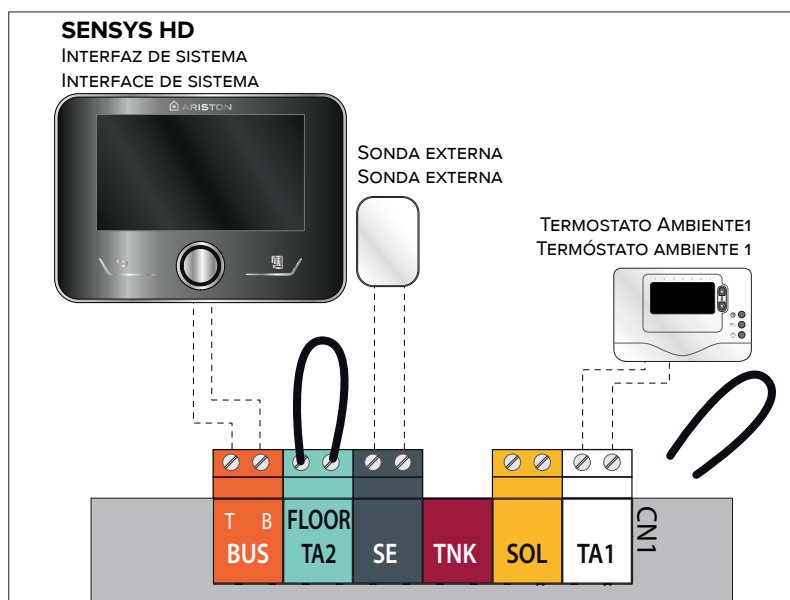
Encontramos las conexiones para:

- BUS** = Conexión dispositivo modulante
- TA2/FLOOR** = termostato para suelo radiante o el termostato ambiental 2 (seleccionado con el parámetro 223)
- SE** = sonda externa
- SOL** = Sonda solar
- TA1** = termostato ambiental 1

Neste local, encontram-se as ligações para:

- BUS** = Ligação do dispositivo modulante
- FLOOR/TA2** = termostato de piso aquecido ou o termostato de temperatura ambiente 2 (seleccionado pelo parâmetro 223)
- SE** = sonda externa
- SOL** = Sonda solar
- TA1** = termostato de temperatura ambiente 1

¡ATENCIÓN!
PARA LA CONEXIÓN Y LA UBICACIÓN DE LOS CABLES DE LOS PERIFÉRICOS OPCIONALES, VEA LAS ADVERTENCIAS CORRESPONDIENTES A LA INSTALACIÓN DE DICHS PERIFÉRICOS.



ATENÇÃO!
PARA A LIGAÇÃO E O POSICIONAMENTO DOS CABOS DOS PERIFÉRICOS OPCIONAIS, VEJA AS ADVERTÊNCIAS RELATIVAS À INSTALAÇÃO DOS PRÓPRIOS PERIFÉRICOS.

Conexión del termostato de ambiente

- afloje el sujetacable con un destornillador e introduzca los cables provenientes del termostato de ambiente,
- conecte los cables a los bornes siguiendo las indicaciones de la figura y quitando el puente
- controle que estén bien conectados y que no se sometan a tracción cuando se cierra o se abre la puerta del panel de instrumentos,
- vuelva a cerrar la puerta del panel de instrumentos y la envoltura frontal.

Ligação do termostato ambiente

- desaperte o a ponte do ligador com uma chave de fendas e insira os cabos provenientes do termostato ambiente,
- ligue os cabos aos bornes como indicado na figura, removendo a ponte,
- certifique-se de que estejam ligados correctamente e que não sejam colocados em tracção quando se fecha ou se abre a portinhola porta-instrumentos,
- feche novamente a portinhola porta-instrumentos e a capa dianteira.

Esquema Eléctrico

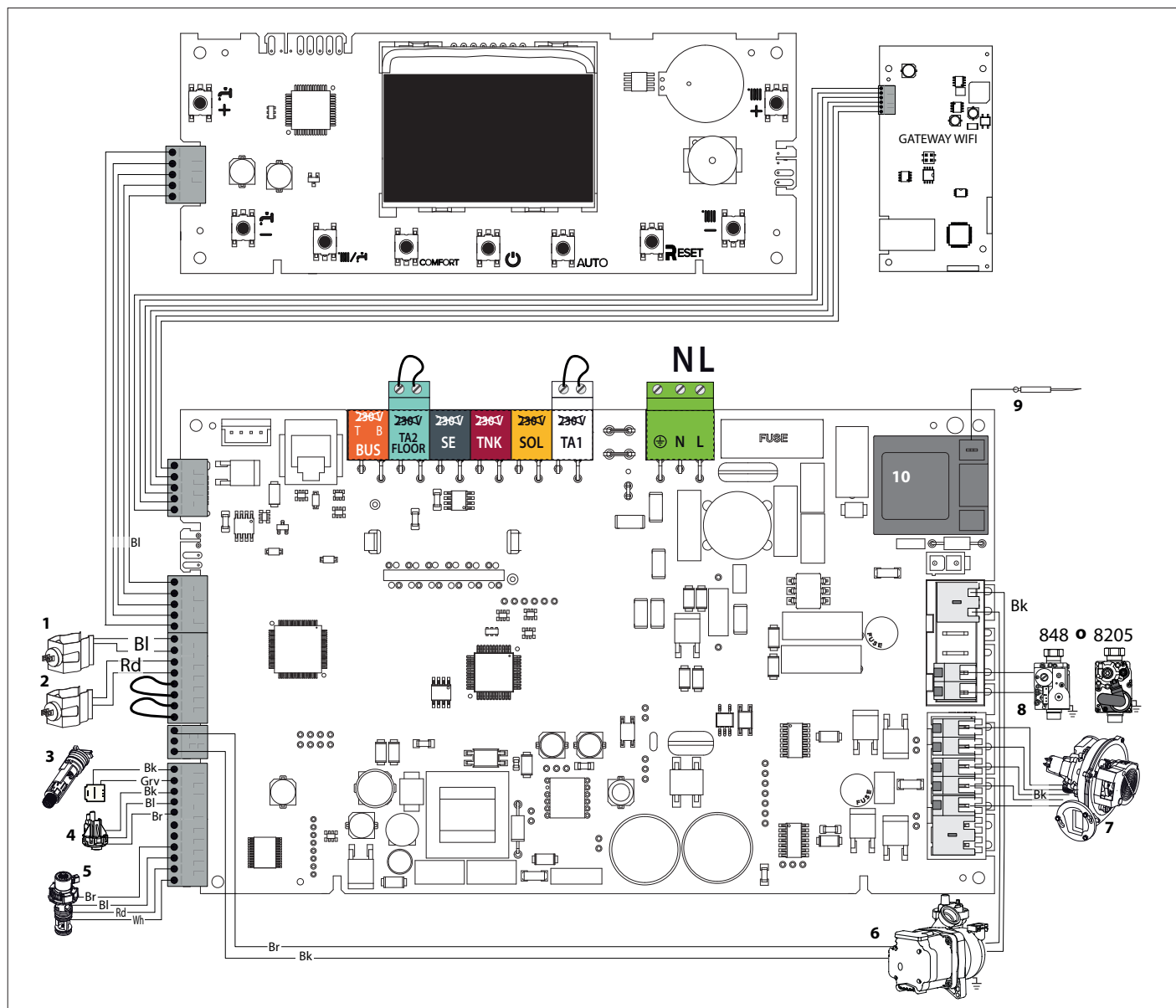
Para mayor seguridad, haga realizar un cuidadoso control de la instalación eléctrica por personal especializado.

El fabricante no es responsable por eventuales daños causados por la falta de puesta a tierra de la instalación o por anomalías de la alimentación eléctrica.

Esquema eléctrico

Para maior segurança peça para pessoal qualificado efectuar um controlo cuidadoso no equipamento eléctrico.

O fabricante não é responsável por eventuais danos causados pela falta de ligação à terra do equipamento ou por causa de anomalia na alimentação eléctrica.



Legenda

1. Sonda retorno calefacción
2. Sonda de impulsión calefacción
3. Caudalímetro circuito sanitario
4. Detector Presión
5. Válvula desviadora motorizada
6. Circulador modulante con desaireador
7. Ventilador
8. Válvula de gas
9. Electrodo de detección de llama / de encendido
10. Encendedor

Bk. Negro
 Rd. Rojo
 Gr. Verde
 Bl. Azul
 Br. Marrón
 Wh. Blanco
 Gry. Gris

Legenda:

1. Sonda retorno aquecimento
2. Sonda envío aquecimento
3. Fluxímetro sanitário
4. Detector Pressão
5. Válvula deflectora motorizada
6. Circulador modulante com purgador
7. Ventilador
8. Válvula de gás
9. Eléctrodo de detecção da chama / de acendimento
10. Acendedor

Bk. Preto
 Rd. Vermelho
 Gr. Verde
 Bl. Azul
 Br. Marrom
 Wh. Branco
 Gry. Cinza

Preparación para el servicio

Para garantizar la seguridad y el correcto funcionamiento de la caldera y para que la garantía tenga validez, el primer encendido lo debe realizar un Servicio de Asistencia Técnica autorizado.

Alimentación eléctrica

- verifique que el voltaje y la frecuencia de alimentación eléctrica coincidan con los datos contenidos en la placa de la caldera.
- verifique que la conexión respete la polaridad L-N;
- verifique la eficiencia de la conexión a tierra.

Alimentación de Gas

Proceda del siguiente modo:

- verifique que el tipo de gas suministrado sea el mismo que el indicado en la placa de la caldera;
- abra las puertas y ventanas;
- evite la presencia de chispas o llamas directas;
- verifique la hermeticidad de la instalación de combustible con la llave de paso ubicada en la caldera cerrada y luego abierta y con la válvula de gas cerrada (desactivada), durante 10 minutos el contador no debe indicar el paso de gas.

Llenado y purga del circuito de calefacción

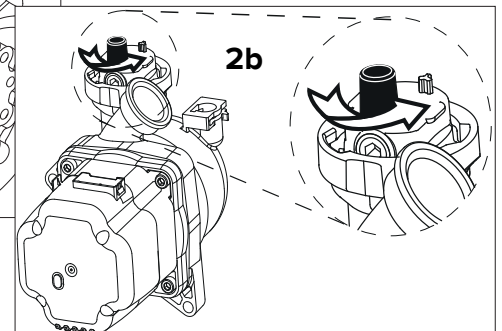
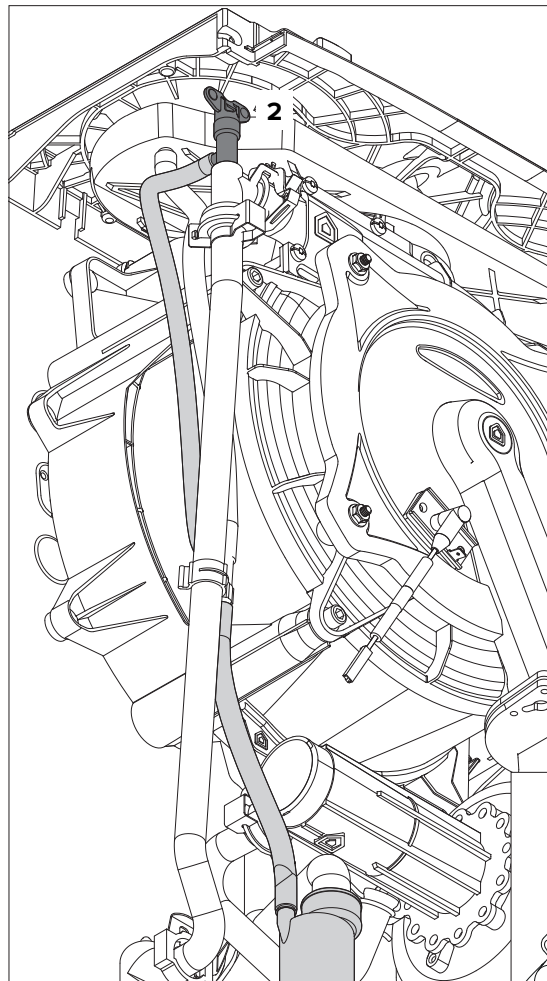
¡ADVERTENCIA!

Conectar el tubo de descarga de condensados antes de llenar y purgar el circuito de calefacción.

Durante la instalación o mantenimiento completo de la caldera, proceder con una purga del circuito de calefacción y de la caldera.

Seguir los pasos siguientes:

- Abrir el purgador manual situado en el lateral del intercambiador primario (2). La válvula ya está conectada al tubo de descarga de los condensados.
- Levantar el tapón del purgador automático (2b) y dejarlo abierto de forma permanente.
- Abrir gradualmente la válvula de llenado hasta que el agua fluya, no abrir totalmente.
- Abrir cada purgador de aire empezando por el que esté situado en el punto más bajo y cerrarlos solamente cuando se ve que el agua no contiene aire.
- Cerrar el purgador manual cuando se ve que el agua no contiene aire.
- Seguir llenando el circuito hasta llegar a 1,5 bar en el manómetro.



Preparação para o serviço

Para garantir a segurança e o correcto funcionamento do aparelho, a colocação em funcionamento deve ser efectuada por um técnico qualificado que possua os requisitos legais.

Alimentação Eléctrica

- verifique que a tensão e a frequência de alimentação coincidam com os dados indicados na placa do aparelho;
- verifique que a ligação obedeça a polaridade L-N;
- verifique a eficiência da ligação á terra.

Alimentação Gás

Realize as seguintes operações:

- verifique que o tipo de gás fornecido corresponda ao indicado na placa do aparelho;
- abra portas e janelas;
- evite a presença de faíscas e chamas livres;
- verifique a retenção do sistema de combustível, com a torneira de interceptação situada no aparelho fechada e, posteriormente aberta e a válvula de gás fechada (desactivada), durante 10 minutos o contador não deve indicar nenhuma passagem de gás.

Enchimento e purga do circuito de aquecimento

AVISO!

Ligue o tubo de descarga de condensados antes de encher e purgar o circuito de aquecimento.

Durante a instalação ou manutenção da caldeira, prosseguir com uma purga do circuito de aquecimento da caldeira.

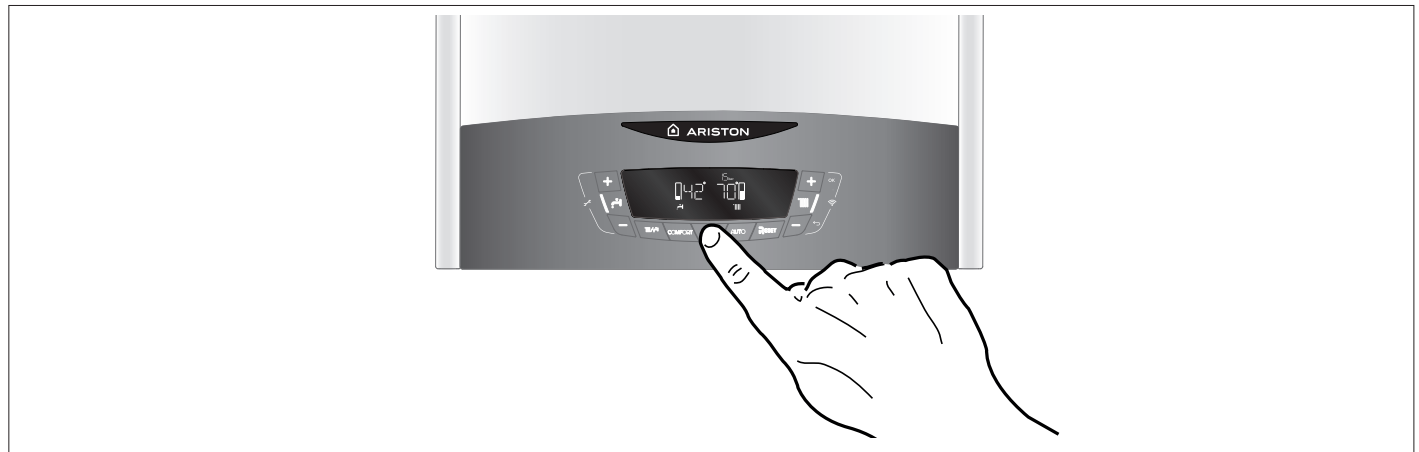
Siga estes passos:

- Abrir o purgador manual situado na lateral do permutador primário (2). A válvula já está ligada ao tubo de descarga de condensados.
- Levantar a tampa do purgador automático (2b) e deixá-la aberta de forma permanente
- Abrir gradualmente a válvula de enchimento até que água flua, não abrir totalmente.
- Abrir cada purgador de ar, começando pelo que está localizado no ponto mais baixo e fechando-os apenas quando se vê que a água não contém ar.
- Feche purgador manual (2), quando você vê que a água não contém ar.
- Continue a encher o circuito até 1,5 bar no manómetro.

■ PUESTA EN MARCHA

Procedimiento de encendido

Presione el botón ON/OFF el display se iluminará:



- el modo de funcionamiento programado
- Las cifras indican:
 - en el modo calefacción, la temperatura de impulsión
 - en el modo sanitario, la temperatura del agua caliente sanitaria

Se señala la realización de algunas funciones:

Ciclo desaireación activado	
Post Circulación Calefacción	
Post Circulación Circuito Sanitario	

■ COLOCAÇÃO EM FUNCIONAMENTO

Processo para acender

Carregue na tecla ON/OFF , o visor irá iluminar-se:

- a modalidade de funcionamento configurada
- os valores indicam:
 - na modalidade de aquecimento, a temperatura de impulsão;
 - na modalidade sanitário, a temperatura da água quente sanitária

É indicada também a execução de algumas funções:

Ciclo purga activo	
Pós circulação Aquecimento	
Pós circulação Sanitário	

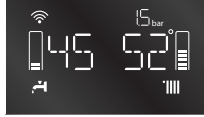
Primer encendido

1. Controle que:

- la mariposa de la válvula de alivio automática del circulador esté floja
- el grifo de gas esté cerrado
- la conexión eléctrica se haya efectuado de modo correcto. Controle siempre que el cable de tierra verde/amarillo esté conectado correctamente.

Para purgar la instalación proceda del siguiente modo:

- encienda la caldera (presionando el botón ON/OFF) y seleccione la modalidad stand-by – no hay demanda ni del circuito sanitario ni de calefacción



- la caldera iniciará automáticamente un ciclo de desaireación de aproximadamente 7 minutos que se puede interrumpir si es necesario presionando la tecla MODE.



Al final, controlar que el sistema esté completamente desaireado y, en caso contrario, repetir la operación presionando la tecla MODE durante 5 segundos.

- deje funcionar la bomba hasta que todo el aire haya salido de la instalación
- Durante el ciclo de purga, abrir el purgador manual (2) situado en el intercambiador y cerrarlo cuando se ve que el agua no contiene aire.
- Al final, comprobar que el circuito sea completamente purgado y sino, seguir el proceso.
- purgue el aire de los radiadores
- controle la presión de la instalación y si la misma ha disminuido, agregue agua para llevarla hasta 1 bar
- controle el tubo de evacuación de los productos de la combustión
- verifique que las tomas de aire del ambiente estén abiertas (instalaciones de tipo B).
- comprobar que el agua esté presente en el sifón, de lo contrario realizar el llenado. Si es necesario, abrir el purgador manual situado en el intercambiador principal hasta un llenado completo.

Nota: si no se usa el aparato por un tiempo prolongado, el sifón se debe llenar antes del nuevo encendido. Es peligroso que no se reintegre agua en el sifón porque se puede provocar un escape de humos hacia el ambiente.

- Abra el grifo de gas y controle la hermeticidad de las uniones, incluidas las de la caldera, verificando que el contador no indique paso de gas. Elimine posibles fugas.
- Ponga en funcionamiento la caldera seleccionando con el Botón MODE el funcionamiento en modalidad calefacción o producción de agua caliente para uso sanitario.

FUNCIÓN DESAIREACIÓN

LA FUNCIÓN DE DESAIREACIÓN SE ACTIVA AUTOMÁTICAMENTE LA PRIMERA VEZ QUE LA CALDERA SE ENCIENDE ELÉCTRICAMENTE.

Sin embargo, es posible activar la función presionando la tecla MODE durante 5 segundos. La función se puede interrumpir pulsando la tecla MODE. Si es necesario, se puede activar un nuevo ciclo. Controlar que la caldera esté en Stand-by, sin solicitudes del circuito de calefacción ni del sanitario.

Primeiro acendimento

1. Certifique-se que:

- a tampa da válvula automática para sangrar o ar que houver no circulador esteja solta
- a torneira do gás esteja fechada
- a ligação eléctrica tenha sido efectuada da maneira certa. Certifique-se de qualquer forma que o fio da ligação à terra verde/amarelo tenha sido ligado a uma boa instalação de terra.

Para sangrar o sistema, proceder da seguinte maneira:

- ligue o aparelho (carregando na tecla ON/OFF) e seleccione a modalidade stand-by – não há pedidos nem do sanitário nem do aquecimento
- A caldeira iniciará automaticamente um ciclo de purga de ar de aproximadamente 7 minutos que pode ser interrompido se necessário pressionando a tecla MODE.



Ao final, verifique se o sistema está completamente purgado e, caso contrário, repita a operação pressionando a tecla MODE por 5 segundos.

- deixe funcionar a bomba até quando todo o ar tiver saído do sistema.
- Durante o ciclo de purga, abrir o purgador manual (2) no permutador de calor e fechá-lo quando você vê que a água não contém ar.
- Por fim, verifique se o circuito está completamente purgado e, se não, repita o processo.
- purgar o ar dos radiadores.
- a indicação da pressão do sistema no manómetro seja superior a 1 bar;
- controlar a conduta de escoamento dos produtos da combustão
- certificar-se de que as eventuais necessárias entradas de ventilação local estejam abertas (instalações do tipo B).
- Verifique que haja água no interior do sifão, caso contrário, providencie o enchimento. Se necessário, abra o purgador manual situado permutador principal para completar o enchimento.

OBS.: em caso de prolongada não utilização do aparelho o sifão deve ser enchido antes de um novo acendimento. A falta de reintegração da água no sifão é perigosa pois há possibilidade de saída de fumos para o ambiente.

- Abra a torneira do gás e verificar a retenção das junções, inclusive as do aparelho, verificando que o contador não indique alguma passagem de gás. Eliminar eventuais fugas.
- Colocar em funcionamento o aparelho seleccionando o funcionamento no modo aquecimento ou produção de água quente doméstica.

FUNÇÃO DESAERAÇÃO

A FUNÇÃO DE DESAERAÇÃO É AUTOMATICAMENTE ATIVADA NA PRIMEIRA VEZ QUE A CALDEIRA É ALIMENTADA ELETRICAMENTE.

Porém, é possível ativar a função pressionando a tecla MODE por 5 segundos. A função pode ser interrompida pressionando a tecla MODE. Se necessário, um novo ciclo pode ser ativado. Verifique se a caldeira está em Stand-by, sem solicitações do circuito de aquecimento ou da sanitária.

▲ PUESTA EN MARCHA

Procedimiento para el control de la combustión


En el presente procedimiento, el orden de las operaciones deberá respetarse imperativamente.

Operación 1

Control de la presión de alimentación

Aflojar el tornillo **1** e introducir el tubo de racor del manómetro en la toma de presión.

Encender la caldera a máxima potencia para permitir la función de limpieza.

Apretar la tecla RESET durante 10 segundos; en el display se verá: TEST y el símbolo .

La presión de alimentación debe corresponder a la prevista para el tipo de gas para el cual la caldera está configurada.



▲ COLOCAÇÃO EM FUNCIONAMENTO

Procedimento de controlo da combustão


É imperativo respeitar a ordem das operações indicadas neste procedimento.

Operação 1

Controlo da pressão de alimentação

Desaperte o parafuso **1** e coloque o tubo de união do manómetro na tomada de pressão.

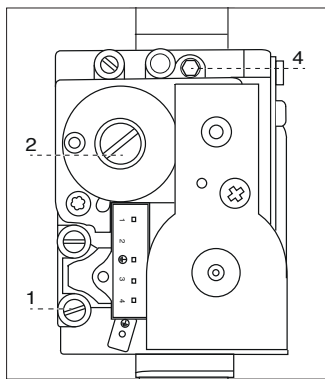
Ligar a caldeira à sua máxima potência para permitir a «Função de Limpeza».

Premir a tecla RESET durante 10 segundos; o display mostrará: TEST e o símbolo .

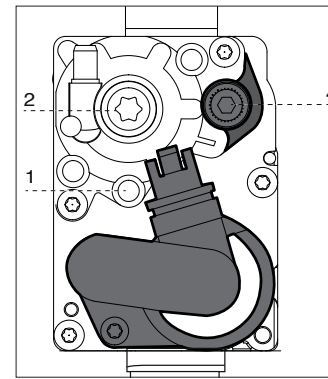
A pressão de alimentação deve corresponder à prevista para o tipo de gás para o qual o esquentador estiver predisposto.



VÁLVULA DE GAS 848 / VÁLVULA DE GÁS 848



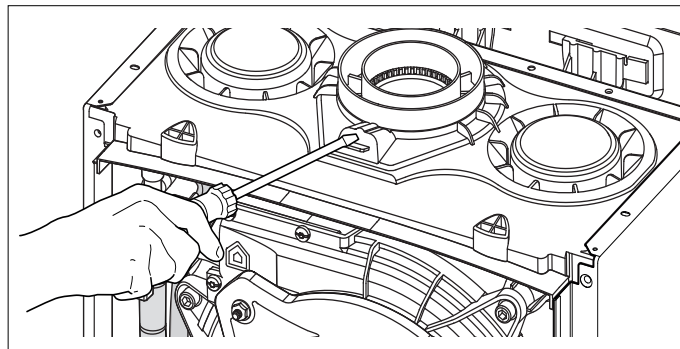
VÁLVULA DE GAS 8205 / VÁLVULA DE GÁS 8205



Operación 2

Preparación del material de medición

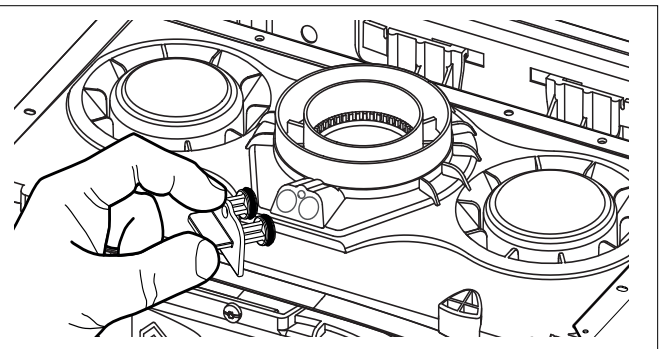
Conecte el aparato de medición escalonada en la toma de combustión de la izquierda, desatornillando el tornillo y retirando el obturador.



Operação 2

Preparação do material de medição

Desapertar o parafuso e retirar o obturador, para ligar o aparelho de medição aferido à tomada de combustão do lado esquerdo.




Operación 3


Ajuste del CO₂ al caudal de gas máximo (sanitario)

Realice una extracción sanitaria con el caudal de agua máximo. Seleccione la función de deshollinamiento pulsando la tecla RESET durante 5 segundos.

ATENCIÓN! Al activar la función de deshollinamiento, la temperatura del agua saliente de la caldera puede superar los 65 °C.

En el display aparece **TEST** y el símbolo . La caldera calienta a su máxima potencia de calefacción.



Pulsar el botón **2 +** para que la caldera caliente a su máxima potencia en ACS. en el display se ve el símbolo .



Espere un minuto hasta que la caldera se estabilice antes de realizar los análisis de combustión.

Constate el valor de CO₂ (%) y compárelo con los valores recogidos en la Tabla A

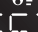
(VALORES CON EL ENVOLTURA FRONTAL CERRADA).

Operação 3


Ajuste do CO₂ no caudal máximo de gás (sanitário)

Efectuar uma extracção sanitária no caudal máximo de água. Premir a tecla RESET durante 5 segundos para seleccionar a função Limpeza.

ATENÇÃO! Ao activar a função Limpeza, a temperatura da água proveniente da caldeira pode ser superior a 65°C.

No display visualiza-se **TEST** e o símbolo . A caldeira aquece à sua máxima potência aquecimento.



Pressionar o botão **2 +** para que a caldeira aqueça à sua máxima potência em AQS. No display aparecerá o símbolo .



Esperar 1 minuto até que a caldeira se estabilize, antes de efectuar as análises de combustão.

Tomar nota do valor de CO₂ (%) e compará-lo aos valores da Tabela A

(VALORES COM O CAPA DIANTEIRA FECHADO).

EL VALOR DEL CO ₂ A LA POTENCIA MÁXIMA (SANITARIO) SIEMPRE DEBE SER SUPERIOR DE 0.5% DEL VALOR DEL CO ₂ A LA POTENCIA MÍNIMA. Ejemplo: con CO ₂ MAX = 9.2%, el CO ₂ en la potencia mínima debe ser igual o menor al 8.7%.	Tabla A Tabela A	CLAS ONE WIFI 24 / 30 / 35		O VALOR DO CO ₂ PARA O PODER MÁXIMO (SANITÁRIO) DEVE SEMPRE SER SUPERIOR DE 0,5% DO VALOR DO CO ₂ PARA O PODER MÍNIMO. Exemplo: com CO ₂ MAX = 9,2%, o CO ₂ na potência mínima deve ser igual ou inferior a 8,7%.
	Gas	CO ₂ (%) MAX	CO ₂ (%) MIN	
	G20	8,7 ÷ 9,7	8,4 ÷ 9,4	
	G31	9,5 ÷ 10,5		

Ajuste de la válvula de gas al caudal de gas máximo

Proceda al ajuste de la válvula de gas con el tornillo de ajuste **4** mediante sucesivas rotaciones hacia la derecha para reducir la tasa de CO₂ (1 vuelta modifica la tasa de CO₂ en aproximadamente un 0,2%-0,4%). Espere un minuto después de cada ajuste antes de estabilizar el valor de CO₂.

Cuando el valor medido se corresponda con el valor anunciado en el cuadro, el ajuste habrá finalizado, de lo contrario, vuelva a comenzar el ajuste.

Nota: la función de deshollinamiento se desactivará automáticamente transcurridos 30 minutos, o bien manualmente pulsando brevemente la tecla RESET.

Regulação da válvula de gás no caudal máximo de gás

Efectuar a regulação da válvula de gás, através do parafuso de regulação **4**, rodando-o para a direita, para diminuir a taxa de CO₂ (1 volta modifica a taxa de CO₂ em cerca de 0,2%-0,4%). Esperar 1 minuto após cada regulação, para estabilizar o valor de CO₂.

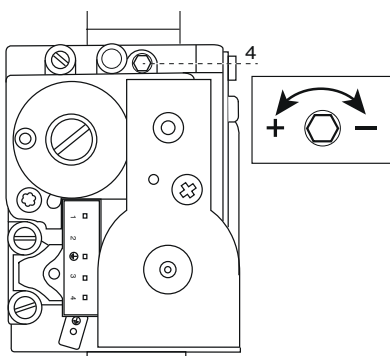
Se o valor medido corresponder ao valor indicado na tabela, a regulação está concluída; se assim não for, repetir a regulação.

Nota: a função limpeza desactiva-se automaticamente após 30 minutos ou manualmente, se se premir a tecla RESET.

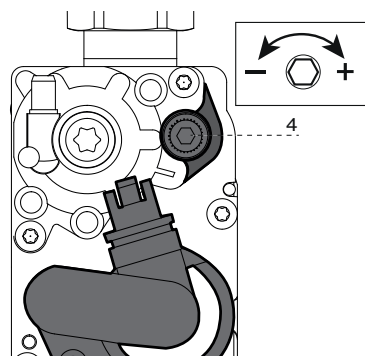
Si el valor de CO₂ (%) constatado es diferente a los valores indicados en la tabla, proceda a ajustar la válvula de gas conforme a las siguientes indicaciones, de lo contrario, pase directamente a la operación 4.

Se o valor de CO₂ (%) medido for diferente dos valores indicados na tabela, proceder à regulação da válvula de gás e seguir as indicações abaixo; caso contrário, passar directamente para a 4ª operação.

VÁLVULA DE GAS 848 / VÁLVULA DE GÁS 848



VÁLVULA DE GAS 8205 / VÁLVULA DE GÁS 8205





🏠 PUESTA EN MARCHA

Operación 4

Comprobación del CO₂ con el caudal de gas mínimo

Con la función limpieza activa, pulsar el

botón **2** para seleccionar el símbolo  y . La caldera irá a su potencia mínima.

Espere un minuto hasta que la caldera se estabilice antes de realizar los análisis de combustión.

Cuando el valor de CO₂ (%) constatado fuera diferente al 0,5 % del valor constatado con el ajuste del caudal de gas máximo, proceda a ajustar la válvula de gas conforme en la tabla A, de lo contrario, pase directamente a la operación 5.



Ajuste de la válvula de gas al caudal de gas mínimo

Retire el tapón y realice el ajuste del tornillo **2** mediante rotación sucesiva hacia la izquierda para reducir la tasa de CO₂.

Espere un minuto después de cada ajuste para estabilizar el valor de CO₂.

Cuando el valor medido se corresponda con el valor anunciado en la Tabla A, el ajuste habrá finalizado, de lo contrario, vuelva a comenzar el ajuste.

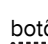

Advertencia! Si el valor del CO₂ ha cambiado a potencia mínima, es necesario repetir el ajuste del nivel de gas máximo.

🏠 COLOCAÇÃO EM FUNCIONAMENTO

Operação 4

Verificação do CO₂ no caudal mínimo de gás

Com a função limpeza activa, pressionar o

botão **2** para seleccionar o símbolo  e . A caldeira irá para a sua potência mínima.

Esperar 1 minuto até que a caldeira se estabilize, antes de efectuar as análises de combustão.

Se o valor do CO₂ (%) medido for diferente de 0,5 % do valor encontrado aquando da regulação no caudal máximo, proceder à regulação da válvula de gás e seguir as indicações na tabela A; caso contrário, passar directamente para a 5ª operação.



Regulação da válvula de gás no caudal mínimo de gás

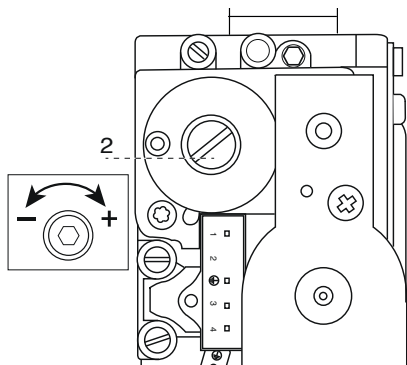
Retirar a tampa e efectuar a regulação do parafuso **2**, rodando-o para a esquerda, para diminuir a taxa de CO₂.

Esperar 1 minuto após cada regulação, para estabilizar o valor de CO₂.

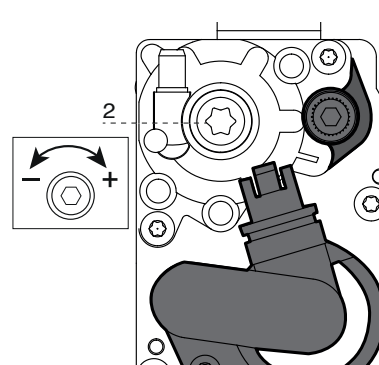
Se o valor medido corresponder ao valor indicado na tabela A, a regulação está concluída; se assim não for, repetir a regulação.

Atenção! Se o valor do CO₂ se alterou à potência mínima, é necessário repetir o ajuste do nível de gás máximo.

Válvula de gas 848 / Válvula de gás 848



Válvula de gas 8205 / Válvula de gás 8205



Operación 5

Finalización del ajuste

Salga del modo de deshollinamiento pulsando la tecla RESET.

Detenga la extracción.

Vuelva a colocar el frontal del aparato.

Vuelva a colocar el obturador de las tomas de combustión.

Operação 5

Fim da regulação

Premir a tecla RESET para sair do modo limpeza.

Parar a extracção.

Repor a tampa frontal do aparelho.

Repor o obturador das tomadas de combustão.

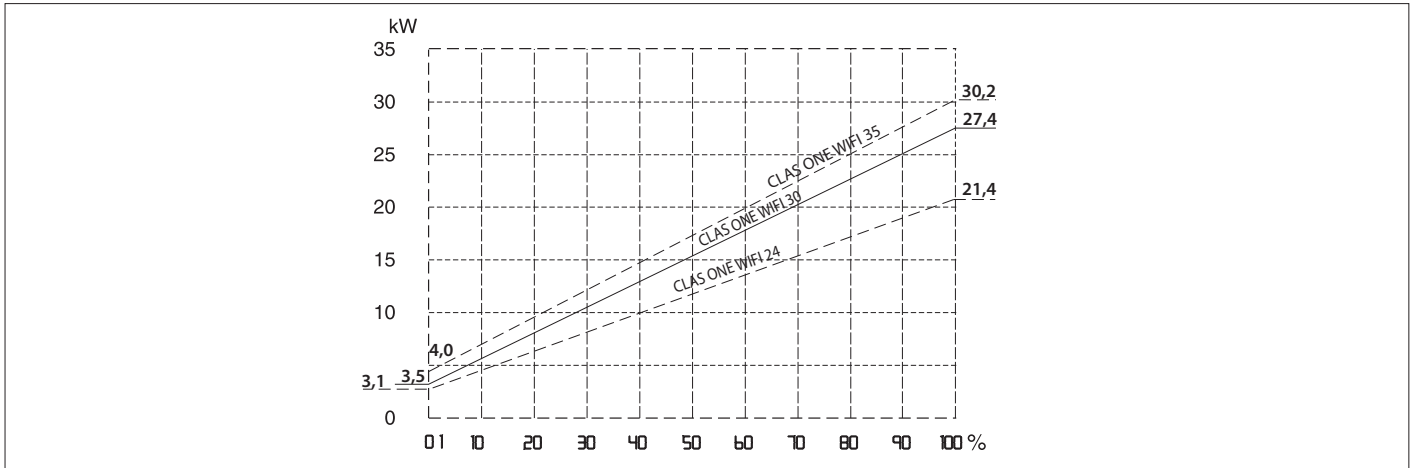
Regolazione della massima potenza riscaldamento regolabile

menú 2/submenú 3/parámetro 1

Este parámetro limita la potencia útil de la caldera.
 El porcentaje equivale a un valor de potencia comprendido entre la potencia mín (0) y la potencia nominal (100) indicada en el gráfico a continuación.
 Para comprobar la potencia máxima en calefacción, acceder al menú 2/ sub menú 3/ parámetro 1, comprobar el valor y modificarlo como indicado en la tabla de presión de gas si necesario.

Regulação da potência máxima de aquecimento menu 2/submenu 3/parâmetro 1

Este parâmetro limita a potência útil da caldeira.
 A percentagem equivale a um valor de potência compreendido entre a potência mínima (0) e a potência nominal (100) indicada no gráfico apresentado abaixo.
 Para conferir a potência máxima de aquecimento, aceda ao menu 2/sub menu 3/ parâmetro 1, confira o valor e, se necessário, modifique-o como indicado na tabela de pressão de gás.



Encendido lento menú 2/submenú 2/parámetro 0

Este parámetro limita la potencia útil de la caldera en fase de encendido.
 El porcentaje equivale a un valor de potencia útil comprendido entre la potencia mín. (0) y la potencia máx. (100)
 Para comprobar la potencia del lento encendido, acceder al menú 2 / sub menú / parámetro 0.
 Si necesario, cambiar el valor del parámetro hasta tener una presión aceptable.

Acendimento lento menu 2/submenu 2/parâmetro 0.

Este parâmetro limita a potência útil da caldeira na fase de acendimento.
 A percentagem equivale a um valor de potência útil compreendido entre a potência mínima (0) e a potência máxima (100).
 Para confirmar a potência de ignição lenta, aceda ao menu 2/sub menu 2/ parâmetro 0.
 Se necessário, altere o valor do parâmetro até obter uma pressão aceitável.

Ajuste del retardo del encendido de la calefacción menú 2/submenú 3/parámetro 5

Este parámetro - menú 2/submenú 3/parámetro 5, permite ajustar en manual (0) o en automático (1) el tiempo de espera antes del próximo encendido del quemador tras su apagado para acercarse a la temperatura de mantenimiento.
 Si se selecciona manual, se puede ajustar el anticiclo en el parámetro 2/submenú 3/parámetro 6 de 0 a 7 minutos
 Si se selecciona automático, la caldera calculará automáticamente el anticiclo sobre la base de la temperatura de mantenimiento.

Regulação do atraso no acendimento do aquecimento menu 2/submenu 3/parâmetro 5.

Este parâmetro - menu 2/submenu 3/parâmetro 5, permite regular, em modo manual (0) ou automático (1), o tempo de espera antes do próximo acendimento do queimador (depois de se ter apagado), para se aproximar da temperatura seleccionada.
 No modo de selecção manual, é possível regular o anticiclo, no parâmetro 2/submenu 3/parâmetro 6, entre 0 e 7 minutos
 No modo de selecção automática, o anticiclo é automaticamente calculado pela caldeira, com base na temperatura seleccionada.

Tabla de ajuste de gas

Quadro de regulação do gás

	Parámetro Parâmetro	CLAS ONE WIFI					
		24		30		35	
		G20	G31	G20	G31	G20	G31
Índice de Wobbe inferior (15 °C, 1.013 mbares) (MJ/m3) Índice de Wobbe inferior (15°C, 1013 mbars) (MJ/m3)		45,67	70,69	45,67	70,69	45,67	70,69
Presión del suministro de gas mbar		20	37	20	37	20	37
Encendido lento Acendimento lento		220	64	62	62	62	62
Maximum C. H.power Adjustable (%)		231	56	60	60	60	60
Velocidad mín. del ventilador (%) Velocidade mínima do ventilador (%)		233	2	3	3	3	3
Velocidad ventilador máx. calefacción (%) Velocidade máxima do ventilador, em aquecimento (%)		234	75	84	85	85	85
Velocidad ventilador máx. agua sanitaria (%) Velocidade máxima do ventilador, em sanitário (%)		232	90	90	90	94	94
Diafragma gas mm Diagrama gás (ø) mm		5,0 (*)	3,6	5,8 (*)	4,0	6,8 (*)	4,7
Caudal de gas máx./mín. Caudal de gás máx./mín. (15°C, 1013 mbar) (nat - m3/h) (GPL - kg/h)	máx. agua sanitaria máximo em sanitário	2,75	2,02	2,96	2,33	3,65	2,68
	máx. calefacción máximo em aquecimento	2,33	1,71	0,53	2,18	3,28	2,41
	mín. mínimo	0,5	0,29	0,46	0,33	0,46	0,39

(*) Diafragma gas integrado en el mezclador de aire / gas
(No extraíble)

(*) Diafragma de gás integrado no misturador de ar / gás
(Não removível)

Cambio de gas

Estos aparatos están diseñados para su utilización con diferentes tipos de gas. El cambio de gas debe realizarlo un técnico cualificado. Seguir las instrucciones del kit de transformación con cuidado y proceder a la comprobación/control del producto. Comprobar si los valores medidos coinciden con los que están en la tabla del gas elegido.

Mudança de gás

Estes aparelhos estão preparados para funcionar com vários tipos de gás. A mudança de gás deve ser efectuada por um profissional qualificado. Seguir atentamente as instruções do kit de transformação e proceder à verificação/controlo do produto. Verificar se os valores medidos coincidem com aqueles indicados na tabela para o gás escolhido.

Función AUTO

Función que permite que la caldera adapte autónomamente su propio régimen de funcionamiento (temperatura de los elementos calentadores) a las condiciones externas para alcanzar y mantener las condiciones de temperatura ambiente requeridas.

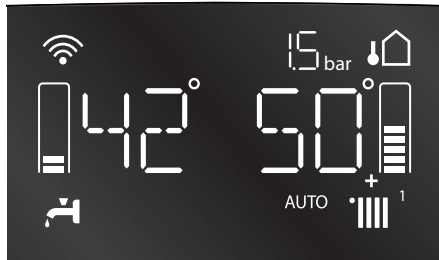
Según los periféricos conectados y la cantidad de zonas administradas, la caldera regula autónomamente la temperatura de impulsión.

Luego proceda a la configuración de los distintos parámetros involucrados (ver menú de regulaciones).

Para activar la función, presione el botón

AUTO.

Para obtener mayor información, consulte el Manual de termostatación de ARISTON.



Função AUTO

Esta função permite ao aparelho adaptar autonomamente o próprio regime de funcionamento (temperatura dos elementos aquecedores) às condições externas, para alcançar e manter as condições de temperatura ambiente pedidas.

Conforme os periféricos ligados e o número das áreas servidas, o aparelho regula autonomamente a temperatura de vazão.

Providenciar à configuração dos vários parâmetros interessados (veja o menu das regulações).

Para activar a função, carregue na tecla

AUTO.

Para impulsão informações, consulte o Manual de termostatação da ARISTON.

EJEMPLO 1:

INSTALACIÓN DE UNA ZONA (ALTA TEMPERATURA) CON TERMOSTATO DE AMBIENTE ON/OFF:

en este caso, es necesario fijar los siguientes parámetros:

- 4 2 1- Activación de Termostatación a través de detectores
 - seleccione 01 = Dispositivos On/Off
- 2 4 4 - Boost Time (opcional)
 - se puede programar el tiempo de espera para el incremento, en intervalos de 4°C, de la temperatura de impulsión. El valor varía según el tipo de instalación. Si el Boost Time es = 00 dicha función no es activa.

EJEMPLO 2:

INSTALACIÓN DE UNA ZONA (ALTA TEMPERATURA) CON TERMOSTATO DE AMBIENTE ON/OFF + Sonda EXTERNA:

en este caso, es necesario fijar los siguientes parámetros:

- 4 2 1 - Activación de Termostatación a través de detectores
 - seleccione 03 = sólo sonda externa
- 4 2 2 - Selección de curva de termostatación
 - seleccione la curva en base al tipo de instalación, de aislamiento térmico del edificio, etc.
- 4 2 3 - Desplazamiento paralelo de la curva (si es necesario), que permite desplazar paralelamente la curva aumentando o disminuyendo la temperatura de set-point (modificable también por el usuario, utilizando el mando de regulación de la temperatura de calefacción que, con la función auto activada, cumple la función de desplazamiento paralelo de la curva).

EJEMPLO 3:

INSTALACIÓN DE UNA ZONA (ALTA TEMPERATURA) CON CONTROL REMOTO CLIMA MANAGER + Sonda EXTERNA:

en este caso, es necesario fijar los siguientes parámetros:

- 4 2 1 - Activación de Termostatación a través de detectores
 - seleccione 4 = sonda externa + sonda ambiente
- 4 2 2 - Selección de curva de termostatación
 - seleccione la curva en base al tipo de instalación, de aislamiento térmico del edificio, etc.
- 4 2 3 - Desplazamiento paralelo de la curva (si es necesario), que permite desplazar paralelamente la curva aumentando o disminuyendo la temperatura de set-point (modificable también por el usuario, utilizando el encoder que, con la función Auto activada, cumple la función de desplazamiento paralelo de la curva).
- 4 2 4 - Influencia del detector ambiente
 - permite regular la influencia del detector ambiente sobre el cálculo de la temperatura de set-point de impulsión (20 = máxima 0 = mínima).

EXEMPLO 1:

INSTALAÇÃO UMA SÓ ZONA (ALTA TEMPERATURA) COM TERMOSTATO AMBIENTE ON/OFF:

neste caso é necessário configurar os seguintes parâmetros:

- 4 2 1- Activação Termostatação através de sensores
 - seleccionar 1 = Dispositivos On/Off
- 2 4 4- Boost Time (opcional) pode ser configurado o tempo de espera para o incremento gradual de 4°C da temperatura de impulsão. O valor varia conforme o tipo de aparelho e de instalação. Se il Boost Time for = 0 tal função não está activa

EXEMPLO 2:

INSTALAÇÃO UMA SÓ ZONA (ALTA TEMPERATURA) COM TERMOSTATO AMBIENTE ON/OFF + Sonda EXTERNA:

neste caso é necessário configurar os seguintes parâmetros:

- 4 2 1 - Activação Termostatação através de sensores
 - seleccionar 3 = somente sonda externa
- 4 2 2 - Selecção curva termostatação
 - seleccionar a curva interessada conforme o tipo de aparelho, de instalação, de isolamento térmico do edifício, etc.
- 4 2 3 - Deslocamento paralelo da curva, se necessário, que permite deslocar paralelamente a curva aumentando ou diminuindo a temperatura de set-point (modificável também pelo utilizador, através do manípulo de regulação da temperatura de aquecimento, que com a função auto activada desenvolve a função de deslocamento paralelo da curva)..

EXEMPLO 3:

INSTALAÇÃO UMA SÓ ZONA (ALTA TEMPERATURA) COM CONTROLO REMOTO CLIMA MANAGER + Sonda EXTERNA:

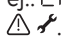
neste caso é necessário configurar os seguintes parâmetros:

- 4 2 1- Activação Termostatação através de sensores
 - seleccionar 4 = sonda externa + sonda ambiente
- 4 2 2 - Selecção curva termostatação
 - seleccionar a curva interessada conforme o tipo de aparelho, de instalação, de isolamento térmico do edifício, etc.
- 4 2 3 - Deslocamento paralelo da curva, se necessário, que permite deslocar paralelamente a curva aumentando ou diminuindo a temperatura de set-point (modificável também pelo utilizador, através do selector que, com a função Auto activada desenvolve a função de deslocamento paralelo da curva).
- 4 2 4 - Influência do sensor ambiente
 - permite regular a influência do sensor ambiente no cálculo da temperatura de set-point vazão (20 = máxima 0 = mínima)

Sistemas de protección de la caldera

La caldera está protegida de los problemas de funcionamiento gracias a controles internos realizados por la placa electrónica que produce, si es necesario, un bloqueo de seguridad. En el caso de un bloqueo, se visualiza a través del led, el tipo de bloqueo y la causa que lo ha provocado. Se pueden distinguir dos tipos:

Parada de seguridad

Este tipo de error, es del tipo “volátil”, o sea, se elimina automáticamente al cesar la causa que lo había provocado. En el display centellean **ERROR** y el código del error (por ej.: **ERROR/1 10**), y aparece el símbolo .

En efecto, apenas la causa del bloqueo desaparece, la caldera retoma su normal funcionamiento.

Si no es así, apague la caldera, lleve el interruptor eléctrico externo hasta la posición OFF, cierre el grifo de gas y llame a un técnico especializado.



Parada de seguridad por baja presión de agua

Si en el circuito de calefacción la presión del agua es insuficiente, la caldera señala una parada de seguridad.

En el display aparecerá el código **108 (F I L L / 108)**, ver la tabla.

Es posible restablecer el funcionamiento del sistema reintegrando agua a través del grifo de llenado ubicado debajo de la caldera.


Controle la presión con el hidrómetro y cierre el grifo apenas se alcanzan los 1 - 1,5 bar.

Si la demanda de reintegro fuera muy frecuente, apague la caldera, lleve el interruptor eléctrico externo hasta la posición OFF, cierre la llave de gas y llame a un técnico especializado para verificar la presencia de posibles pérdidas de agua.



Parada por bloqueo

Este tipo de error es “no volátil”, esto significa que no se elimina automáticamente.

En el display centellean **RESET** y el código del error (por ej.: **RESET/50 1**). Aparecen el símbolo .

Para restablecer el normal funcionamiento de la caldera, presione el botón **RESET** en el panel de mandos




Importante

Si el bloqueo se repite con frecuencia, solicite la intervención de un Centro de Asistencia Técnica autorizado. Por motivos de seguridad, la caldera permitirá un número máximo de 5 reactivaciones en 15 minutos (presiones del botón RESET), si se produce el sexto intento dentro de los 15 minutos, la caldera se bloquea, en ese caso, es posible desbloquearla sólo desconectando la caldera. Si el bloqueo es esporádico o aislado no constituye un problema.

Sistemas de protecção da caldeira

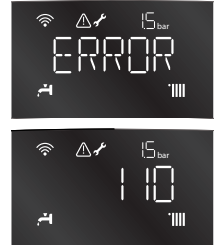
Esta caldeira está protegida contra problemas de funcionamento mediante controle interno da placa electrónica que efectua, se for necessário, um bloqueio de segurança. Em caso de bloqueio é visualizado, através dos leds, o tipo de paragem e a causa que o tiver gerado. Podem haver dois tipos de paragem:

Paragem de segurança

Este tipo de erro, é do tipo “volátil”, ou seja, é automaticamente eliminado, quando acabar o motivo que o tiver provocado. No visor piscarão **ERROR** e o código do erro (por ex.: **ERROR/1 10**), e aparece o símbolo .

Assim que a causa da paragem for eliminada, o aparelho reinicia e volta ao seu funcionamento normal.

Caso contrário desligue o aparelho, coloque o interruptor eléctrico externo na posição OFF, feche a torneira do gás e contacte um técnico qualificado.



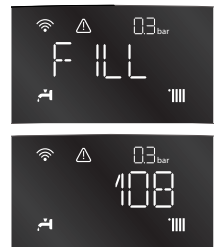
Paragem de segurança por pressão insuficiente da água

No caso de Paragem por insuficiente pressão da água no circuito do aquecimento, o aparelho sinaliza uma paragem de segurança. No visor aparecerá o código **108 (F I L L / 108)** veja a tabela.

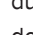
É possível restabelecer o sistema reintegrando a água através da torneira de enchimento situada sob o aparelho.

Verifique a pressão no hidrómetro e feche a torneira assim que o aparelho alcançar 1 - 1,5 bar.

Se o pedido de reintegração for frequente, desligue o aparelho, coloque o interruptor eléctrico externo na posição OFF, feche a torneira do gás e contacte um técnico qualificado para verificar a presença de eventuais perdas de água.



Paragem de bloqueio

Este tipo de erro é do tipo “não volátil”, ou seja, não é automaticamente eliminado. No visor pisca o **RESET** e o código do erro (por ex.: **RESET/50 1**). Aparece o símbolo .

Para restabelecer o normal funcionamento da caldeira, carregue na tecla **RESET** no painel de comandos.



Importante

Se o bloqueio se repetir com frequência, é aconselhável pedir a intervenção de um Centro de Assistência Técnica autorizado. Por motivos de segurança, o aparelho em todo o caso possibilitará um número máximo de 5 rearmes em 15 minutos (ao carregar na tecla RESET) na sexta tentativa dentro dos 15 minutos o aparelho terá uma paragem de bloqueio, e nesse caso será possível desbloqueá-lo somente interrompendo a alimentação eléctrica. Se houver bloqueios esporádicos ou isoladamente não será um problema.

La primera cifra del código de error (Por ej.: 1 01) indica en qué grupo funcional de la caldera se ha producido el error:

- 1 - Circuito Principal
- 2 - Circuito Sanitario
- 3 - Parte Electrónica interna
- 4 - Parte Electrónica externa
- 5 - Encendido y Detección de llama
- 6 - Entrada de aire-salida de humos
- 7 - Multizonas de Calefacción

Aviso de mal funcionamiento

Este aviso aparece en el display con el siguiente formato:

5 P1 = primer intento de encendido fracasado

la primera cifra que indica el grupo funcional está seguida por una P (aviso) y por el código correspondiente al aviso.

Advertencia de malfuncionamiento del circulador

En el circulador aparece un led que indica el estado de funcionamiento:

Led apagado:

el circulador no recibe alimentación eléctrica.

Led verde fijo:

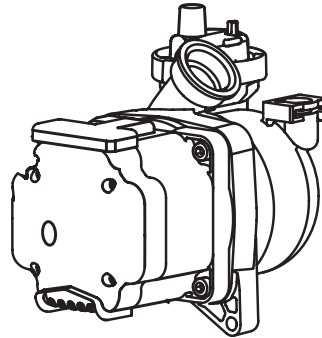
circulador activo

Led verde centelleante:

cambio de velocidad en curso

Led rojo:

indica bloqueo del circulador o falta de agua



O primeiro valor do código de erro (Ex.: 1 01) indica em que grupo funcional da caldeira ocorreu o erro:

- 1 - Circuito Primário
- 2 - Circuito Água de uso doméstico
- 3 - Parte Electrónica interna
- 4 - Parte Electrónica externa
- 5 - Acendimento e Detecção
- 6 - Entrada do Ar/Saída dos Fumos
- 7 - Multizonas Aquecimento

Aviso de mau funcionamento

Este aviso aparece no visor com o seguinte formato:

5 P1 = Primeira tentativa de acendimento falhada.

o primeiro valor que indica o grupo funcional é seguido por um P (aviso) e pelo código relativo ao aviso.

Aviso de mau funcionamento do circulador

No circulador há um led que indica o estado de funcionamento:

Led apagado :

O circulador não é alimentado electricamente.

Led verde fixo:

circulador activo

Led verde intermitente:

mudança de velocidade em curso

Led vermelho:

indica o bloqueio do circulador ou a falta de água.

Función Anticongelante

Si la sonda NTC de impulsión mide una temperatura inferior a los 8°C, el circulador permanece en funcionamiento durante 2 minutos y la válvula de tres vías, durante dicho período, conmuta de circuito sanitario a calefacción en intervalos de un minuto. Después de los primeros dos minutos de circulación, se pueden verificar los siguientes casos:

- A) si la temperatura de impulsión es mayor que 8°C, la circulación se interrumpe;
- B) si la temperatura de impulsión está comprendida entre 4°C y 8°C se producen otros dos minutos de circulación (1 en el circuito de calefacción, 1 en el circuito sanitario); si se efectúan más de 10 ciclos, la caldera pasa al caso C
- C) si la temperatura de impulsión es menor que 4°C se enciende el quemador a la mínima potencia hasta que la temperatura alcance los 40°C.

Si la temperatura desciende por debajo de los 8°C, la válvula de distribución cambia a la posición "sanitaria" y el quemador se enciende hasta que la temperatura alcanza los 12°C. Después de este proceso, se produce una postcirculación de 2 minutos.

Si la sonda NTC de impulsión está abierta, la función es cumplida por la sonda de retorno. Cuando la temperatura medida es menor que 8°C, el quemador no se enciende y se activa el circulador, como se indica más arriba.

De todos modos, el quemador se mantiene apagado aún en el caso de bloqueo o de parada de seguridad.

La protección anticongelante se activa sólo si la caldera funciona perfectamente, o sea:

- la presión de la instalación es suficiente;
- la caldera recibe alimentación eléctrica;
- hay suministro de gas,
- no hay ninguna parada de seguridad ni ningún bloqueo en curso.

Função anticongelante

Se a sonda NTC de impulsão medir uma temperatura abaixo dos 8°C, o circulador permanecerá em funcionamento por 2 minutos e a válvula de três vias durante este período será comutada em sanitário e aquecimento a intervalos de um minuto. Após os primeiros dois minutos de circulação, podem-se verificar os seguintes casos:

- A) se a temperatura de impulsão for superior a 8°C a circulação será interrompida;
- B) se a temperatura de impulsão estiver entre 4°C e 8°C fazem-se mais dois minutos de circulação (1 no circuito do aquecimento, 1 no sanitário) e caso sejam efectuados mais de 10 ciclos, o esquentador passará ao caso C.
- C) se a temperatura de impulsão for inferior a 4°C, acende-se o queimador na mínima potência até que a temperatura alcance os 40°C.

Quando esta temperatura desce abaixo dos 8°C, a válvula 3 vias comuta para a posição sanitária e o queimador acende-se e manter-se-á assim, até que a temperatura atinja os 12°C. Esta acção é seguida de uma pós-circulação de 2 minutos.

Se a sonda NTC de impulsão estiver aberta, a função será realizada pela sonda de retorno. O queimador não se acende e activa-se o circulador, como indicado acima, quando a temperatura medida for < 8°C.

O queimador é de qualquer forma mantido desligado mesmo em caso de bloqueio ou paragem de segurança.

A protecção anticongelante é activa somente com a caldeira perfeitamente funcionante:

- a pressão da instalação é suficiente;
- a esquentador estiver sob tensão (o símbolo está iluminado);
- o gás é fornecido
- não está em curso nenhuma paragem de segurança ou bloqueamento.

Tabla de códigos de error

Circuito Principal	
Display	Descripción
1 01	Sobretemperatura
1 03	Circulación Insuficiente
1 04	
1 05	
1 06	
1 07	
1 08	Llenado de la instalación
1 09	Presión de instalación > 3 bares
1 10	Circuito abierto o cortocircuito sonda impulsión de calefacción
1 12	Circuito abierto o cortocircuito sonda retorno de calefacción
1 14	Temperatura exterior no disponible Error señalado tanto con sonda externa instalada como con temperatura externa detectada por Internet.
1 16	Termostato de suelo abierto
1 18	Problema en la sonda de circuito primario
1 P1	Señalación de circulación insuficiente
1 P2	
1 P3	
Circuito Sanitario	
2 05	NTC Entrada Circuito Sanitario Abierta Kit solar (opción)
Parte Electrónica Interna	
3 01	Error EEPROM display
3 02	Error de comunicación
3 03	Error placa principal
3 04	Demasiados intentos (>5) de reset en 15 minutos
3 05	Error placa principal
3 06	Error placa principal
3 07	Error placa principal
3 P9	Mantenim. programado - Llamada Asistencia
Parte Electrónica Externa	
4 11	Circuito abierto o Cortocircuito sonda ambiente Z1
4 12	Circuito abierto o Cortocircuito sonda ambiente Z2
4 13	Circuito abierto o Cortocircuito sonda ambiente Z3
Encendido y detección de llama	
5 01	Ausencia de llama
5 02	Llama detectada con válvula de gas cerrada
5 04	Apagado llama
5 P1	Primer intento de encendido fracasado
5 P2	Segundo intento de encendido fracasado
5 P3	Apagado llama
Entrada de Aire / Salida de Humos	
6 12	Velocidad del ventilador insuficiente
Multizona Calefacción (Módulo Gestión Zona - opcional)	
7 01	Sonda de salida Zona 1 abierta o cortocircuitada
7 02	Sonda de salida Zona 2 abierta o cortocircuitada
7 03	Sonda de salida Zona 3 abierta o cortocircuitada
7 11	Sonda de retorno Zona 1 abierta o cortocircuitada
7 12	Sonda de retorno Zona 2 abierta o cortocircuitada
7 13	Sonda de retorno Zona 3 abierta o cortocircuitada
7 22	Sobrecalentamiento Zona 2
7 23	Sobrecalentamiento Zona 3
7 50	Esquema hidráulico no definido

Tabela dos códigos de erros

Circuito Primário	
Visor	Descrição
1 01	Sobreaquecimento
1 03	Circulação insuficiente
1 04	
1 05	
1 06	
1 07	
1 08	Enchimento do sistema
1 09	Pressão de instalação > 3 bars
1 10	Circuito aberto ou curto-circuito sonda de impulsão do aquecimento
1 12	Circuito aberto ou curto-circuito sonda de retorno do aquecimento
1 14	Temperatura externa não disponível Erro sinalizado tanto com sonda externa instalada quanto com temperatura externa detectada pela Internet.
1 16	Termóstato de piso aberto
1 18	Problema na sonda de circuito primário
1 P1	Circuito aberto ou curto-circuito da sonda externa.
1 P2	
1 P3	
Circuito Água de uso doméstico	
2 05	NTC Entr. cir. sanitário Aberta Kit solar (opção)
Parte Electrónica Interna	
3 01	Erro EEPROM visor
3 02	Erro de comunicação
3 03	Erro placa principal
3 04	Demasiadas tentativas (>5) de reset em 15 minutos
3 05	Erro placa principal
3 06	Erro placa principal
3 07	Erro placa principal
3 P9	Manutenção programada-Chamar Assistência
Parte Electrónica Externa	
4 11	Circuito aberto ou curto-circuito da sonda amb. Z1
4 12	Circuito aberto ou curto-circuito da sonda amb. Z2
4 13	Circuito aberto ou curto-circuito da sonda amb. Z3
Acendimento e detecção	
5 01	Falta de chama
5 02	Detecção da chama com válvula de gás fechada
5 04	Separaracão chama
5 P1	Primeira tentativa de acendimento falhada.
5 P2	Segunda tentativa de acendimento falhada.
5 P3	Separacão chama
Entrada do Ar/Saída dos Fumos	
6 12	Velocidade do venvilador insuficiente
Multizona Aquecimento (Módulo de Gestão de Zona - opção)	
7 01	Sonda de saída Zona 1 aberta ou em curto-circuito
7 02	Sonda de saída Zona 2 aberta ou em curto-circuito
7 03	Sonda de saída Zona 3 aberta ou em curto-circuito
7 11	Sonda de retorno Zona 1 aberta ou em curto-circuito
7 12	Sonda de retorno Zona 2 aberta ou em curto-circuito
7 13	Sonda de retorno Zona 3 aberta ou em curto-circuito
7 22	Sobreaquecimento Zona 2
7 23	Sobreaquecimento Zona 3
7 50	Esquema hidráulico não definido

ÁREA TÉCNICA

La caldera permite de gestire in manera completa il sistema di riscaldamento e produzione di acqua calda ad uso sanitario. La navigazione all'interno dei menu permette di personalizzare il sistema caldaia + periferiche connesse ottimizzando il funzionamento per il massimo comfort ed il massimo risparmio. Inoltre fornisce importanti informazioni relative al buon funzionamento della caldaia.

En el display vemos otros QUICK MENU en adición al MENÚ COMPLETO con acceso directo a algunos parámetros relacionados con operaciones por realizar - ver página siguiente. Para visualizar todos los parámetros disponibles y accesos al MENÚ COMPLETO.

Los parámetros de cada menú se pueden visualizar en las páginas siguientes.

El acceso a los parámetros y su modificación se hace mediante las teclas “+” y “-”, “+” OK y “-” ↩ (ver esquema siguiente). Información sobre menús individuales y parámetros están indicados por los dibujos en el display.

ÁREA TÉCNICA

A caldeira permite gerir de modo completo o sistema de aquecimento e de produção de água quente doméstica.

A navegação dentro dos menus permite personalizar o sistema esquentador + periféricos ligados, optimizando o funcionamento para ter o máximo conforto e a máxima economia. Além disto fornece importantes informações relativas ao bom funcionamento do aparelho.

O display mostra outros QUICK MENU em adição ao MENU COMPLETO com acesso a alguns parâmetros relacionados com operações por realizar - ver página seguinte.

Para visualizar todos os parâmetros disponíveis e menu, aceda ao MENU COMPLETO.

Os parâmetros de cada menu estão visíveis nas páginas seguintes.

O acesso aos parâmetros e sua modificação é feita usando os “+” e “-” teclas, “+” OK e “-” ↩ teclas (ver imagem em baixo). A informação sobre menus individuais e parâmetros estão indicados através das figuras no display.

2. Botones “+” y “-” para entrar en los parámetros y modificar el valor

8. Botón “+” OK para memorizar las modificaciones de los diferentes parámetros.
Botón “-” ↩ (ESC) para salir de los parámetros.

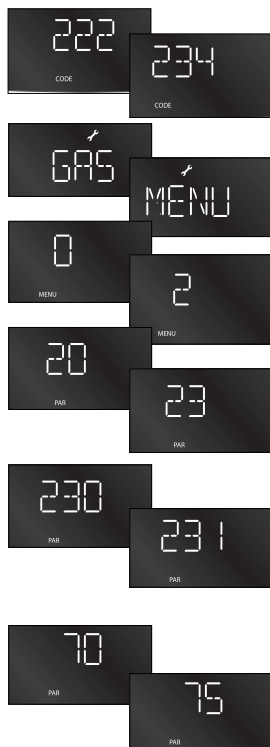
2. Teclas “+” y “-” para acesso aos parâmetros e modificar seu valor.

8. Tecla “+” OK para memorizar as modificações dos vários parâmetros.
Tecla “-” ↩ (ESC) para sair dos parâmetros.

Para acceder al Menú proceda de la siguiente manera: (es. Modificación del parámetro 231):

¡Atención! Los menús reservados al técnico especializado son accesibles sólo después de haber fijado el código de acceso.

1. Presione simultáneamente los botones 2 “+” y “-” durante 5 segundos, en el display aparece 222
2. Presione el botón “+” para seleccionar 234
3. Presione el botón Ok, en el display aparece GAS
4. Presione el botón “+” para seleccionar MENU
5. Presione el botón Ok, en el display aparece menu 0
6. Presione el botón “+” para seleccionar el menu 2
7. Presione el botón Ok para acceder al Menu, en el display se visualiza el submenú 20.
8. Presione el botón “+” para seleccionar el submenú 23
9. Presione el botón Ok para acceder al submenú, en el display se visualiza el parámetro 230.
10. Presione el botón “+” para seleccionar el parámetro 231
11. Presione el botón Ok para acceder al parámetro el display visualiza el valor “por ej: 70”
12. Presione los botones “+” o “-” para seleccionar el nuevo valor “por ej.: 75”
13. Presione el botón Ok para memorizar la modificación o el botón “-” ↩ (ESC) para salir sin memorizar.



Para obter acesso ao Menu realize as seguintes operações: (ex. Modificação do parâmetro 321):

Atenção! Os menus reservados ao técnico qualificado serão acessíveis somente após ter inserido o código de acesso.

1. Carregue contemporaneamente as teclas 2 “+” e “-” por 5 segundos. No visor aparecerá 222
3. Carregue na tecla “+” para seleccionar 234
4. Carregue na tecla Ok. No visor aparecerá GAS
3. Carregue na tecla “+” para seleccionar MENU
5. Carregue na tecla Ok. No visor aparecerá o menu 0
6. Carregue na tecla “+” para seleccionar o menu 2
7. Carregue na tecla Ok para acessar o Menu. No visor aparecerá o submenu 20.
8. Carregue na tecla “+” para seleccionar o submenu 23
9. Carregue na tecla Ok para acessar o submenu. No visor aparecerá o parâmetro 230.
10. Carregue na tecla “+” para seleccionar o parâmetro 231
11. Carregue na tecla Ok para acessar o parâmetro, o visor mostrará o valor “ex.: 70”
12. Carregue na tecla “+” ou “-” para seleccionar o novo valor “ex: 75”
13. Carregue na tecla Ok para memorizar a modificação ou na tecla “-” ↩ (ESC) para sair sem memorizar.

Para sair, carregue na tecla “-” ↩ (ESC) até voltar à normal visualização.

Para salir, presione el botón “-” ↩ (ESC) hasta que vuelva a la visualización normal

CÓDIGO DE ACCESO

GAS - Acceso directo a los parámetros para comprobar/ modificar en caso de ajuste/cambio gas

220 - 231- 232- 233 - 234 - 270

SET - Acceso directo a los parámetros para comprobar/ modificar en caso de ajuste/puesta en marcha de la caldera

220 - 223 - 231 - 238 - 245 - 246

PCB - Acceso directo a los parámetros para comprobar/ modificar en caso de sustitución de la placa electrónica

214 - 220 - 228 - 229 - 231 - 232 - 233 - 234 - 247 - 250 - 253

VIS - Acceso directo a los parámetros para visualizar información de las operaciones de la caldera

821 - 822 - 824 - 825 - 827 - 830 - 831 - 832 - 833 - 840 - 835 - 874

ZONE - Acceso directo a los parámetros para visualizar/ajuste las zonas de calefacción

040 - 402 - 502 - 602 - 420 - 520 - 620 -434 - 534 - 634 - 830

ERR - Ver los 10 últimos errores

MENU - véase la tabla en las páginas siguientes

0 Red

0 4 Interfaz de usuario

2 Parámetro caldera

2 0 Parametros base

2 1 Parámetros genéricos

2 2 Programaciones Generales 2

2 3 Parámetro CALEFACCIÓN - Parte 1

2 4 Parámetro CALEFACCIÓN - Parte 2

2 5 Parámetro AGUA SANITARIA

2 6 Ajustes modo caldera manual

2 7 Test y utilidades

2 8 Reset Menü 2

4 Parámetro zona 1

4 0 Ajustes Temp zona 1

4 2 Ajustes Zona 1

4 3 Diagnóstico Zona 1

5 Parámetro zona 2

5 0 Ajustes Temp zona 2

5 2 Ajustes Zona 2

5 3 Diagnóstico Zona 2

6 Parámetro zona 3

6 0 Ajustes Temp zona 3

6 2 Ajustes Zona 3

6 3 Diagnóstico Zona 3

8 Parámetro para asistencia técnica

8 0 Estadística 2

8 1 Estadística 2

8 2 Caldera

8 3 Temperatura de la caldera

8 4 Solar y acumulador

8 5 Servicio - asistencia técnica

8 6 Lista de errores

CÓDIGO DE ACESSO

GAS - Acesso directo aos parâmetros para verificar/ alterar em caso de ajuste/alteração de gás.

220 - 231- 232- 233 - 234 - 270

SET - Acesso directo aos parâmetros para verificar/ alterar no caso de ajuste/arranque da caldeira.

220 - 231- 223 - 245 - 246

PCB - Acesso directo aos parâmetros para verificar/ alterar em caso de substituição da placa electrónica.

214 - 220 - 228 - 229 - 231 - 232 - 233 - 234 - 247 - 250 - 253

VIS - Acesso directo aos parâmetros para visualizar informação das operações da caldeira

821 - 822 - 824 - 825 - 827 - 830 - 831 - 832 - 833 - 840 - 835 - 874

ZONE - Acesso directo aos parâmetros para visualizar / ajuste as zonas de aquecimento

040 - 402 - 502 - 602 - 420 - 520 - 620 -434 - 534 - 634 - 830

ERR - Visualizar os últimos 10 erros

MENU - ver tabela nas páginas seguintes

0 Rede

0 4 Interface de usuário

2 Parâmetro da caldeira

2 0 Parâmetros base

2 1 Parâmetros genéricos

2 2 Regulação geral da caldeira 2

2 3 Parâmetro aquecimento - Parte 1

2 4 Parâmetro aquecimento - Parte 2

2 5 Parâmetro sanitário

2 6 Ajustes modo caldeira manual

2 7 Teste & Utilidades

2 8 Reset Menü 2

4 Parâmetro zona 1

4 0 Ajustes Temp zona 1

4 2 Regulação zona 1

4 3 Diagnóstico

5 Parâmetro zona 2

5 0 Ajustes Temp zona 2

5 2 Regulação zona 2

5 3 Diagnóstico

6 Parâmetro zona 3

6 0 Ajustes Temp zona 3

6 2 Regulação zona 3

6 3 Diagnóstico

8 Parâmetro para assistência técnica

8 0 Estatística 1

8 1 Estatística 2

8 2 Caldeira

8 3 Temperatura da caldeira

8 4 Solar e Depósito

8 5 Serviço - Assistência técnica

8 6 Lista erros

menú	submenú	parámetro	Descripción	Campo de regulación	Configuraciones de fábrica
------	---------	-----------	-------------	---------------------	----------------------------

menu	submenu	parâmetro	Descrição	Campo de regulação	Configurações de fábrica
------	---------	-----------	-----------	--------------------	--------------------------

0	RED				
0 4	DISPLAY				
0 4 0	Zona regulada por el display	1 = Zona 1 2 = Zona 2 3 = Zona 3			
0 4 1	Temporización retroiluminación	de 0 a10 (minuto) o 24 (horas)			
0 4 2	Desactiva tecla termorregulación	0 = OFF 1 = ON			
2	PARÁMETROS CALDERA				
2 0	PARAMETROS BASE				
2 0 0	Ajustes temperatura sanitaria	de 36 a 60 (°C)			
	Ajustes con botones 2				
2 2	PROGRAMACIONES GENERALES				
2 2 0	Nivel Encendido Lento	de 0 a 100			
	consulte el párrafo "Tabla de ajuste de gas"				
2 2 3	Selección Termostato suelo o Termostato ambiente zona 2	0 = T. de seguridad suelo 1 = T. ambiente zona 2	1		
2 2 4	Termorregulación	0 = Deshabilitada 1 = Habilitada			
2 2 5	Retraso del encendido en la calefacción	0 = Deshabilitada 1 = 10 segundos 2 = 90 segundos 3 = 210 segundos	0		
	Activo sólo con Clip-en 2 zonas (opcional)				
2 2 8	Versión Caldera - NO MODIFICAR	de 0 a 5	0		
	RESERVADO AL SERVICIO DE ASISTENCIA TÉCNICA Sólo en caso de sustitución de la placa electrónica				
2 2 9	Potencia útil	de 12 a 35 (kW)			
	RESERVADO AL SERVICIO DE ASISTENCIA TÉCNICA Sólo en caso de sustitución de la placa electrónica				
2 3	CALEFACCIÓN - PARTE 1				
2 3 1	Nivel Máx Potencia de Calif. Regulable	de 0 a 100			
	consulte el párrafo "Tabla de ajuste de gas"				
2 3 2	Porcentaje RPM máx. Agua sanitaria NO MODIFICABLE	de 0 a 100			
	RESERVADO AL SAT Sólo en caso de cambio de gas o de tarjeta electrónica				
2 3 3	Porcentaje RPM mín. NO MODIFICABLE	de 0 a 100			
	RESERVADO AL SAT Sólo en caso de cambio de gas o de tarjeta electrónica				
2 3 4	Porcentaje RPM máx. Calefacción NO MODIFICABLE	de 0 a 100			
	RESERVADO AL SAT Sólo en caso de cambio de gas o de tarjeta electrónica				
2 3 5	Tipo de Retraso de Encendido en Calif.	0 = Manual 1 = Automático	1		
	consulte el párrafo "Regulación de Gas"				
2 3 6	Elección Retraso de Encendido Calif.	de 0 a 7 (minuto)	3		

0	REDE				
0 4	DISPLAY				
0 4 0	Zona regulada pelo display	1 = Zona 1 2 = Zona 2 3 = Zona 3			
0 4 1	temporização da retro iluminação	de 0 a 10 minutos o 24 (horas)			
0 4 2	Tecla de termoregulação desactivada	0 = OFF 1 = ON			
2	PARÂMETROS CALDEIRA				
2 0	PARÂMETROS BASE				
2 0 0	Ajustes temperatura sanitária	de 36 a 60 (°C)			
	Confi gurar AQS com teclas 2				
2 2	CONFIGURAÇÕES GERAIS				
2 2 0	Nível Lento acendimento	de 0 a 100			
	veja o parágrafo "Quadro de regulação do gás"				
2 2 3	Seleção termostato piso ou termostato ambiente zona 2	0 = Term. de segurança piso 1 = Term. ambiente zona 2	1		
2 2 4	Termorregulação	0 = Deshabilitada 1 = Habilitada			
2 2 5	Atraso de acendimento do aquecimento	0 = Desabilitada 1 = 10 segundos 2 = 90 segundos 3 = 210 segundos	0		
	Activo somente com Clip-in 2 zonas (opcional)				
2 2 8	Versão Caldeira - NÃO MODIFICAR	de 0 a 5	0		
	RESERVADO AO SERVIÇO DE ASSISTÊNCIA TÉCNICA (SAT) somente no caso de substituição da placa electrónica.				
2 2 9	Potência útil	de 12 a 35 (kW)			
	RESERVADO AL SERVICIO DE ASISTENCIA TÉCNICA Sólo en caso de sustitución de la placa electrónica				
2 3	AQUECIMENTO – PARTE 1				
2 3 1	Nível Máx Potência Aquec. Regulável	de 0 a 100			
	veja o parágrafo "Quadro de regulação do gás"				
2 3 2	Percentagem RPM máxima em sanitário NÃO PODE SER ALTERADO	de 0 a 100			
	RESERVADO AO SAT Só em caso de modificação do gás ou do cartão electrónico				
2 3 3	Percentagem RPM mínima NÃO PODE SER ALTERADO	de 0 a 100			
	RESERVADO AO SAT Só em caso de modificação do gás ou do cartão electrónico				
2 3 4	Percentagem RPM máxima em aquecimento NÃO PODE SER ALTERADO	de 0 a 100			
	RESERVADO AO SAT Só em caso de modificação do gás ou do cartão electrónico				
2 3 5	Tipo Atraso de Acendimento no Aquec.	0 = Manual 1 = Automático	1		
	veja o parágrafo "Regulação do Gás"				
2 3 6	Configuração Atraso Acendimento Aquec.	de 0 a 7 minuto	3		

ÁREA TÉCNICA

menú	submenú	parámetro	Descripción	Campo de regulación	Configuraciones de fábrica
2	3	7	Post-circulación Calefacción	de 0 a15 (minuto) post-circulación continua (CO)	3
2	3	8	< No disponible >		
2	3	9	< No disponible >		
2	4	CALEFACCIÓN - PARTE2			
2	4	3	Post ventilación Calefacción	0 = OFF (5 segundos) 1 = ON (3 minutos)	0
2	4	4	Tiempo Incremento temp. Calefacción	de 0 a 60 (minutos)	16
			activo sólo con T. A. on/off y Termorregulación activada. Dicho parámetro permite fijar el tiempo de espera para el aumento automático de la temperatura de impulsión con intervalos de 4°C (máx. 12°C). Si dicho parámetro permanece con valor 00 la función no se activa.		
2	4	5	Max PWM bomba	de 75 a100	
2	4	6	Mín PWM bomba	de 40 a 100	
2	4	7	Dispositivo Medición\nde Presión Calif.	0 = Sólo Sondas Temp 1 = Presóstato Mínima 2 = Detector Presión	2
			RESERVADO AL SERVICIO DE ASISTENCIA TÉCNICA Sólo en caso de sustitución de la placa electrónica		
2	4	9	Corrección temperatura externa	de -3 a +3 (°C)	
			sólo con sonda externa conectada		
2	5	CIRCUITO SANITARIO			
2	5	0	Función Confort	0 = Deshabilitada 1 = Temporizado 2 = Siempre Activo	0
			Temporizado = función activada durante 30 minutos El aparato permite aumentar el confort del agua caliente sanitaria a través de la función "CONFORT". Esta función mantiene la temperatura del intercambiador secundario (acumulador externo) durante un periodo de inactividad de la caldera. Cuando la función está activa, la pantalla indica CONFORT		
2	5	1	Tiempo Anticiclado Confort	de 0 a 120 (minuto)	
2	5	2	Retraso comienzo Circ. San.	de 5 a 200 (de 0,5 a 20 segundo)	5
2	5	3	Lógica Apagado Quemador Sanitario	0 = Anticalcáreo (>67°C) 1 = Al Set-point + 4°C	0
2	5	4	Post-enfriamiento Sanitario	0 = OFF 1 = ON (3 minutos)	0
2	5	5	Retraso Circuito Sanitario-> Calefacción	de 0 a 30 (minutos)	0
2	6	ACTIVACIÓN MODO MANUAL			
2	6	0	Activación modo manual	0 = OFF - Modo normal 1 = ON - Modo manual	
2	6	1	Control bomba caldera	0 = OFF 1 = ON	
2	6	2	Control ventilador	0 = OFF 1 = ON	
2	6	3	Control válvula 3 vías	0 = Sanitario 1 = Calefacción	

ÁREA TÉCNICA

menu	submenu	parámetro	Descrição	Campo de regulação	Configurações de fábrica
2	3	7	Pós-circulação Aquecimento	de 0 a 15 minutos pós-circulação continua (CO)	3
2	3	8	< Não disponível >		
2	3	9	< Não disponível >		
2	4	AQUECIMENTO - PARTE 2			
2	4	3	Pós vent Aquec.	0 = OFF 1 = ON	0
2	4	4	Tempo Incremento Temp. Aquecimento	de 0 a 60 (minuto)	16
			activo somente com T.A. on/off e Termorregulação activada. Este parâmetro permite configurar o tempo de espera antes do aumento automático da temperatura de impulsão com incrementos graduais de 4°C (máx. 12°C). Se este parâmetro ficar com o valor 00 esta função não estará activa.		
2	4	5	Max PWM bomba	de 75 a100	
2	4	6	Mín PWM bomba	de 40 a 100	
2	4	7	Dispositivo Detecção Pressão Aquec.	0 = Sólo Sondas Temp 1 = Presóstato Mínima 2 = Detector Presión	2
			RESERVADO AL SERVICIO DE ASISTENCIA TÉCNICA Sólo en caso de sustitución de la placa electrónica		
2	4	9	Correção de temperatura exterior	de -3 a +3 (°C)	
			somente com sonda externa ligada		
2	5	CIRCUITO SANITÁRIO			
2	5	0	Função Confort	0 = Desabilitada 1 = Temporizada 2 = Sempre Activa	0
			Temporizada = função activada por 30 minutos O aparelho permite aumentar o conforto térmico da água quente sanitária, através da função "CONFORTO". Esta função conserva a temperatura no permutador secundário (depósito externo), durante um período de inactividade da caldeira. Quando a função está activa, o visor indica COMFORT		
2	5	1	Tempo Anti-ciclagem Confort	de 0 a 120 (minuto)	
2	5	2	Atraso arranque san	de 5 a 200 (de 0,5 a 20 segundo)	5
2	5	3	Lógica Desligamento Queimador San.	0 = Anti-calcário (>67°C) 1 = Ao set-point + 4°C	0
2	5	4	Pós-arrefecimento Sanitário	0 = OFF 1 = ON (3 minutos)	0
2	5	5	Atraso San->Aquec	de 0 a 30 (minutos)	0
2	6	AJUSTES MODO CALDEIRA MANUAL			
2	6	0	Activação modo manual	0 = OFF 1 = ON	
2	6	1	Vontrolo bomba caldeira	0 = OFF 1 = ON	
2	6	2	Controlo ventilador	0 = OFF 1 = ON	
2	6	3	Control válvula 3 vias	0 = Sanitário 1 = Aquecimento	

menú	submenú	parámetro	Descripción	Campo de regulación	Configuraciones de fábrica
2	7	TEST Y UTILIDAD			
2	7	0	Deshollinador	TEST+ Func. a la P C máx. TEST+ ↵ Func. a la P San máx. TEST+ ↵ Func. a la P mín.	
			Se puede activar también presionando el botón Reset durante 10 segundos. La función se desactiva después de 10 minutos o presionando el botón RESET.		
2	7	1	Ciclo desaireación PURGE	Presione el botón OK	
2	7	4	Ciclo secado suelo	0 = OFF 1 = A la temperatura máxima 2 = A la temperatura gradualmente 3 = T° max, T° gradual 4 = T° gradual, T° max 5 = Manual	0
2	7	5	Temperatura consigna secado suelo	de 25 a 60 °C	
2	8	RESET MENÚ 2			
2	8	0	Restaurar parámetros de Fábrica	Restaurar? OK=Si, esc=No	
4	PARÁMETROS ZONA1				
4	0	SELECCIÓN DE TEMPERATURAS			
4	0	2	Temperatura Fija	de 35 a 85 (°C) (alta temperatura)	70
				de 20 a 45 (°C) (baja temperatura)	20
			Para seleccionar con termostato a temperatura fija (ver 421)		
4	2	SELECCIONES ZONA1			
4	2	0	Ajuste del valor de temperatura de instalación de calefacción	0 = de 20 a 45 °C (baja temperatura) 1 = de 35 a 85 °C (alta temperatura)	1
			se debe seleccionar sobre la base de la tipología de la instalación		
4	2	1	Termostato	0 = Temp. Impulsión Fija 1 = Dispositivos On/Off 2 = Sólo Temp. Ambiente 3 = Sólo Temp. Externa 4 = Temp. Ambiente + Externa	1
			Para activar la Termostato, presione el botón AUTO		

menu	submenu	parámetro	Descrição	Campo de regulação	Configurações de fábrica
2	7	TESTE & UTILIDADES			
2	7	0	Função teste	TEST+ Func. à P. Aquec. máx. TEST+ ↵ Func. à P Sanit. máx. TEST+ ↵ Func. à P mín.	
			Ativação também obtida premindo durante 10 segundos a tecla Reset. A função desactiva-se passados 10 min ou premindo Reset.		
2	7	1	Ciclo de purga	Premir OK	
2	7	4	Ciclo de secagem chão	0 = Desligado 1 = Aquecimento funcional em T° max 2 = Aquecimento funcional em T° prog. 3 = Aquec. funcional em T° prog. + max. 4 = Aquec. funcional em T° max. + prog. 5 = Manual	0
2	7	5	Ajuste temperatura secagem solo	de 25 a 60 °C	
2	8	RESET MENU2			
2	8	0	Restaurar parâmetros de Fábrica	Restaurar? OK= Sim ESC=Não	
4	PARÁMETROS ZONA1				
4	0	CONFIGURAÇÃO TEMPERATURAS			
4	0	2	Temp Fixa	de 35 a 85 (°C) (alta temperatura)	70
				de 20 a 45 (°C) (baja temperatura)	20
			Configurar para a termostato com temperatura fixa (veja 421)		
4	2	CONFIGURAÇÕES ZONA 1			
4	2	0	Regulação do valor da temperatura de instalação de aquecimento	0 = de 20 a 45°C (baja temperatura) 1 = de 35 a 85°C (alta temperatura)	1
			seleccionar na base da tipologia da instalação		
4	2	1	Termostato	0 = Temp saída Fija 1 = Dispositivos On/Off 2 = Só Temp Ambiente 3 = Só Temp Externa 4 = Temp Ambiente + Externa	1
			Para activar a Termostato, carregue na tecla AUTO		

menú	submenú	parámetro	Descripción	Campo de regulación	Configuraciones de fábrica
4	2	2	Curva Termorregulación Zona1	da 0.2 a 1.0 (baja temperatura)	0.6
				da 0.4 a 3.5 (alta temperatura)	1.3
<p>Cuando se utiliza la sonda externa, la caldera calcula la temperatura de impulsión más adecuada, teniendo en cuenta la temperatura exterior y el tipo de instalación.</p> <p>El tipo de curva se debe elegir en función de la temperatura proyectada para la instalación y de la magnitud de las dispersiones presentes en la estructura.</p> <p>Para instalaciones a alta temperatura es posible elegir entre una de las curvas representadas al lado.</p>					
4	2	3	Zona 1 Desplazamiento	de - 14 a + 14 (°C) (alta temperatura)	0
				de - 7 a + 7 (°C) (baja temperatura)	0
<p>Para adaptar la curva térmica a las exigencias de la instalación, es posible, desplazar paralelamente la curva para modificar la temperatura de impulsión calculada y, en consecuencia, la temperatura ambiente.</p>					
<p>Con la termorregulación activada, encendiendo el parámetro y girando el mando 4 se puede mover paralelamente la curva, cada paso equivale a un aumento/disminución de 1°C de temperatura de entrada con respecto al set-point.</p>					
<p>Una vez activada la Termorregulación, el desplazamiento de la curva también es posible pulsando los botones 8.</p>					
4	2	4	Zona 1 Influencia Ambiente	de 0 a 20	20
		<p>Seleccionar la influencia del detector ambiente para el cálculo de la temperatura de set-point</p> <p>- Termorregulación activada</p> <p>Si se fija en 0, la temperatura medida por el detector ambiente no influye en el cálculo del set-point. Si se fija en 20, la temperatura ambiente medida tiene la mayor influencia en el cálculo del set-point. Activo sólo con los dispositivos modulantes conectados (opcional)</p>			
4	2	5	Zona 1 Máx. temperatura	de 35 a + 82 °C	82
				si parámetro 420 = 1	
				de 20 a + 45 °C	45
				si parámetro 420 = 0	

menu	submenu	parâmetro	Descrição	Campo de regulação	Configurações de fábrica
4	2	2	Curva Termorregulação Zona 1	da 0.2 a 1.0 (baja temperatura)	0.6
				da 0.4 a 3.5 (alta temperatura)	1.3
<p>No caso do uso de sonda externa, o aparelho calcula a temperatura de impulsão mais adequada considerando a temperatura externa e o tipo de instalação.</p> <p>O tipo de curva deve ser escolhido em função da temperatura de projecto da instalação e da entidade das dispersões presentes na estrutura.</p> <p>Para instalações de alta temperatura é possível escolher entre uma das curvas representadas ao lado.</p>					
4	2	3	Zona 1 Desloc. Paralelo	de - 14 a + 14 (°C) (alta temperatura)	0
				de - 7 a + 7 (°C) (baja temperatura)	0
<p>Para adaptar a curva térmica às exigências da instalação é possível deslocar paralelamente a curva em modo de modificar a temperatura de impulsão calculada e portanto a temperatura ambiente.</p>					
<p>Com a termorregulação activa, neste parâmetro a curva pode-se mover paralelamente, cada step equivale a um aumento/ diminuição de 1°C da temperatura de impulsão respeito ao set-point.</p>					
<p>Uma vez activada a Termorregulação, o deslocamento da curva é possível também pressionando as teclas 8</p>					
4	2	4	Zona 1 Influência Ambiente	de 0 a 20	20
		<p>Configuração da influência do sensor ambiente para o cálculo da temperatura de set-point.</p> <p>- Termorregulação activada</p> <p>Se configurado no 0, a temperatura detectada pelo sensor ambiente não influi no cálculo do set-point. Se configurado no 20, a temperatura ambiente detectada tem a máxima influência no cálculo do set-point. Activo com dispositivos modulantes ligados (opcional)</p>			
4	2	5	Zona 1 Máx temp	de 35 a 85 (°C)	82
				se parâmetro 420 = 1	
				de 20 a + 45 °C	45
				se parâmetro 420 = 0	

menú	submenú	parámetro	Descripción	Campo de regulación	Configuraciones de fábrica
4	2	6	Zona 1 Mín. temperatura	de 35 a + 82 °C	35
				si parámetro 420 = 1	
				de 20 a + 45 °C	20
				si parámetro 420 = 0	
4	3	DIAGNÓSTICO			
4	3	4	Estado Demanda de Calor Desde Zona1	0 = OFF 1 = ON	
5	PARÁMETROS ZONA2				
5	0	SELECCIÓN DE TEMPERATURAS			
5	0	2	Temperatura Fija	de 35 a 85 (°C) (alta temperatura)	70
				de 20 a 45 (°C) (baja temperatura)	20
Para seleccionar con termostato a temperatura fija (ver 521)					
5	2	SELECCIONES ZONA2			
5	2	0	Ajuste del valor de temperatura de instalación de calefacción	0 = de 20 a 45 °C (baja temperatura) 1 = de 35 a 85 °C (alta temperatura)	1
				se debe seleccionar la tipología de la instalación	
5	2	1	Termostato	0 = Temp. Impulsión Fija 1 = Dispositivos On/Off 2 = Sólo Temp. Ambiente 3 = Sólo Temp. Externa 4 = Temp. Ambiente + Externa	0
				Para activar la Termostato, presione el botón AUTO.	
5	2	2	Curva Termostato Zona2	da 0.2 a 1.0 (baja temperatura)	0.6
				da 0.4 a 3.5 (alta temperatura)	1.3
ver el dibujo parámetro 422 Cuando se utiliza la sonda externa, la caldera calcula la temperatura de impulsión más adecuada, teniendo en cuenta la temperatura exterior y el tipo de instalación. El tipo de curva se debe elegir en función de la temperatura proyectada para la instalación y de la magnitud de las dispersiones presentes en la estructura. Para instalaciones a alta temperatura es posible elegir entre una de las curvas representadas al lado.					
5	2	3	Zona 2 Desplazamiento	de - 14 a + 14 (°C) (alta temperatura)	0
				de - 7 a + 7 (°C) (baja temperatura)	0
Para adaptar la curva térmica a las exigencias de la instalación, es posible, desplazar paralelamente la curva para modificar la temperatura de impulsión calculada y, en consecuencia, la temperatura ambiente. Con la termostato activada, encendiendo el parámetro y girando el mando 4 se puede mover paralelamente la curva, cada paso equivale a un aumento/disminución de 1°C de temperatura de entrada con respecto al set-point.					

menú	submenú	parámetro	Descrição	Campo de regulação	Configurações de fábrica
4	2	6	Zona 1 Mín temp	de 35 a 85 (°C)	40
				se parâmetro 420 = 1	
				de 20 a + 45 °C	20
				se parâmetro 420 = 0	
4	3	DIAGNÓSTICO			
4	3	4	Estado Pedido Calor da Zona 1	0= OFF 1= ON	
5	PARÁMETROS ZONA 2				
5	0	CONFIGURAÇÃO TEMPERATURAS			
5	0	2	Temp Fija	de 35 a 85 (°C) (alta temperatura)	70
				de 20 a 45 (°C) (baja temperatura)	20
Configurar para a termostato com temperatura fija (veja 521)					
5	2	CONFIGURAÇÕES ZONA 2			
5	2	0	Regulação do valor da temperatura de instalação de aquecimento	0 = de 20 a 45°C (baja temperatura) 1 = de 35 a 85°C (alta temperatura)	1
				seleccionar na base da tipologia da instalação	
5	2	1	Termostato	0 = Temp saída Fija 1 = Dispositivos On/Off 2 = Só Temp Ambiente 3 = Só Temp Externa 4 = Temp Ambiente + Externa	0
				Para activar a Termostato, carregue na tecla AUTO	
5	2	2	Curva Termostato Zona 2	da 0.2 a 1.0 (baja temperatura)	0.6
				da 0.4 a 3.5 (alta temperatura)	1.3
veja o desenho parâmetro 422 No caso do uso de sonda externa, o aparelho calcula a temperatura de impulsão mais adequada considerando a temperatura externa e o tipo de instalação. O tipo de curva deve ser escolhido em função da temperatura de projecto da instalação e da entidade das dispersões presentes na estrutura. Para instalações de alta temperatura é possível escolher entre uma das curvas representadas ao lado.					
5	2	3	Zona 2 Desloc. Paralelo	de - 14 a + 14 (°C) (alta temperatura)	0
				de - 7 a + 7 (°C) (baja temperatura)	0
Para adaptar a curva térmica às exigências da instalação é possível deslocar paralelamente a curva em modo de modificar a temperatura de impulsão calculada e portanto a temperatura ambiente. Com a termostato activa, neste parâmetro a curva pode-se mover paralelamente, cada step equivale a um aumento/diminuição de 1°C da temperatura de vazão respeito ao set-point.					

menú	submenú	parámetro	Descripción	Campo de regulación	Configuraciones de fábrica
5	2	4	Zona 1 Influencia Ambiente	de 0 a 20	20
		Seleccionar la influencia del detector ambiente para el cálculo de la temperatura de set-point -Termorregulación activada Si se fija en 0, la temperatura medida por el detector ambiente no influye en el cálculo del set-point. Si se fija en 20, la temperatura ambiente medida tiene la mayor influencia en el cálculo del set-point. Activo sólo con los dispositivos modulantes conectados (opcional)			
		5	Zona 2 Máx. temperatura	de 35 a + 82 °C	82
			si parámetro 520 = 1		
			de 20 a + 45 °C	45	
			si parámetro 520 = 0		
5	2	6	Zona 2 Mín. temperatura	de 35 a + 82 °C	35
				si parámetro 520 = 1	
				de 20 a + 45 °C	20
				si parámetro 520 = 0	
5 3 DIAGNÓSTICO					
5	3	4	Estado Demanda de Calor Desde Zona2	0 = OFF 1 = ON	
6 PARÁMETROS ZONA 3					
6 0 SELECCIÓN DE TEMPERATURAS					
6	0	2	Temperatura Fija	de 35 a 85 (°C) (alta temperatura)	70
				de 20 a 45 (°C) (baja temperatura)	20
				Para seleccionar con termorregulación a temperatura fija (ver 621)	
6 2 SELECCIONES ZONA 3					
6	2	0	Ajuste del valor de temperatura de instalación de calefacción	0 = de 20 a 45 °C (baja temperatura) 1 = de 35 a 85 °C (alta temperatura)	1
				se debe seleccionar sobre la base de la tipología de la instalación	
6	2	1	Termorregulación	0 = Temp. Impulsión Fija 1 = Dispositivos On/Off 2 = Sólo Temp. Ambiente 3 = Sólo Temp. Externa 4 = Temp. Ambiente + Externa	0
				Para activar la Termorregulación, presione el botón AUTO.	
6	2	2	Curva Termorregulación Zona3	da 0.2 a 1.0 (baja temperatura)	0.6
				da 0.4 a 3.5 (alta temperatura)	1.3
				ver el dibujo parámetro 422 Cuando se utiliza la sonda externa, la caldera calcula la temperatura de impulsión más adecuada, teniendo en cuenta la temperatura exterior y el tipo de instalación. El tipo de curva se debe elegir en función de la temperatura proyectada para la instalación y de la magnitud de las dispersiones presentes en la estructura. Para instalaciones a alta temperatura es posible elegir entre una de las curvas representadas al lado.	

menu	submenu	parâmetro	Descrição	Campo de regulação	Configurações de fábrica
5	2	4	Zona 1 Influência Ambiente	de 0 a 20	20
		Configuração da influência do sensor ambiente para o cálculo da temperatura de set-point. - Termorregulação activada Se configurado no 0, a temperatura detectada pelo sensor ambiente não influi no cálculo do set-point. Se configurado no 20, a temperatura ambiente detectada tem a máxima influência no cálculo do set-point. Activo com dispositivos modulantes ligados (opcional)			
		5	Zona 2 Máx temp	de 35 a 85 (°C)	82
			se parâmetro 420 = 1		
			de 20 a + 45 °C	45	
			se parâmetro 420 = 0		
5	2	6	Zona 2 Mín temp	de 35 a 85 (°C)	40
				se parâmetro 420 = 1	
				de 20 a + 45 °C	20
				se parâmetro 420 = 0	
5 3 DIAGNÓSTICO					
5	3	4	Estado Pedido Calor da Zona 2	0= OFF 1= ON	
6 PARÂMETROS ZONA 3					
6 0 CONFIGURAÇÃO TEMPERATURAS					
6	0	2	Temp Fija	de 35 a 85 (°C) (alta temperatura)	70
				de 20 a 45 (°C) (baja temperatura)	20
				Configurar para a termorregulação com temperatura fixa (veja 521)	
6 2 CONFIGURAÇÕES ZONA 3					
6	2	0	Regulação do valor da temperatura de instalação de aquecimento	0 = de 20 a 45°C (baja temperatura) 1 = de 35 a 85°C (alta temperatura)	1
				seleccionar na base da tipologia da instalação	
6	2	1	Termorregulação	0 = Temp saída Fija 1 = Dispositivos On/Off 2 = Só Temp Ambiente 3 = Só Temp Externa 4 = Temp Ambiente + Externa	0
				Para activar a Termorregulação, carregue na tecla AUTO	
6	2	2	Curva Termorregulação Zona 3	da 0.2 a 1.0 (baja temperatura)	0.6
				da 0.4 a 3.5 (alta temperatura)	1.3
				veja o desenho parâmetro 422 No caso do uso de sonda externa, o aparelho calcula a temperatura de impulsão mais adequada considerando a temperatura externa e o tipo de instalação. Com a termorregulação activa, neste parâmetro a curva pode-se mover paralelamente, cada step equivale a um aumento/diminuição de 1°C da temperatura de vazão respeito ao set-point.	

menú	submenú	parámetro	Descripción	Campo de regulación	Configuraciones de fábrica
6	2	3	Zona 3 Desplazamiento	de - 14 a + 14 (°C) (alta temperatura)	0
				de - 7 a + 7 (°C) (baja temperatura)	0
<p>Para adaptar la curva térmica a las exigencias de la instalación, es posible, desplazar paralelamente la curva para modificar la temperatura de impulsión calculada y, en consecuencia, la temperatura ambiente.</p> <p>Con la termostatación activada, encendiendo el parámetro y girando el mando 4 se puede mover paralelamente la curva, cada paso equivale a un aumento/disminución de 1°C de temperatura de entrada con respecto al set-point.</p>					
6	2	4	Zona 3 Influencia Ambiente	de 0 a 20	20
			<p>Seleccionar la influencia del detector ambiente para el cálculo de la temperatura de set-point</p> <p>-Termostatación activada</p> <p>Si se fija en 0, la temperatura medida por el detector ambiente no influye en el cálculo del set-point. Si se fija en 20, la temperatura ambiente medida tiene la mayor influencia en el cálculo del set-point. Activo sólo con los dispositivos modulantes conectados (opcional)</p>		
6	2	5	Zona 3 Máx. temperatura	de 35 a + 82 °C	82
				si parámetro 520 = 1	
				de 20 a + 45 °C	45
6	2	6	Zona 3 Mín. temperatura	de 35 a + 82 °C	35
				si parámetro 520 = 1	
				de 20 a + 45 °C	20
si parámetro 520 = 0					
6 3 DIAGNÓSTICO					
6	3	4	Estado Demanda de Calor Desde Zona3	0 = OFF 1 = ON	
8 PARÁMETROS ASISTENCIA					
8 0 ESTADÍSTICAS 1					
8	0	0	Ciclos de válvula de desvío No. (n x 10)		
8	0	1	Tiempo de bomba ON (h x10)		
8	0	2	Ciclos de bomba de la caldera No. (n x 10)		
8	0	3	Tiempo de funcionamiento de la caldera (h x 10)		
8	0	4	Tiempo con ventilador ON (h x 10)		
8	0	5	Ciclos de ventilación No. (n x 10)		
8	0	6	Detección de llama calef. No. (n x 10)		
8	0	7	Detección de llama ACS No. (n x 10)		
8 1 ESTADÍSTICAS 2					
8	1	0	Horas quemador ON Calef. (h x10)		
8	1	1	Horas quemador ON San. (h x10)		
8	1	2	Número desprendimiento llama		
8	1	3	Número ciclos encendido (n x10)		
8	1	4	Duración media solicitudes de calor		
8 2 CALDERA					
8	2	1	Estado ventilador	0 = OFF 1 = ON	
8	2	2	Velocidad ventilador-x100RPM		
8	2	4	Posición Válvula 3 vías	0 = Circuito Sanitario 1 = Calefacción	
8	2	5	Caudal Circ. Sanit.(l/min)	0 - 30	
8	2	7	Velocidad Circulador (%)	de 40 a 100	

menú	submenú	parámetro	Descrição	Campo de regulação	Configurações de fábrica
6	2	3	Zona 3 Desloc. Paralelo	de - 14 a + 14 (°C) (alta temperatura)	0
				de - 7 a + 7 (°C) (baja temperatura)	0
<p>Para adaptar a curva térmica às exigências da instalação é possível deslocar paralelamente a curva em modo de modificar a temperatura de impulsão calculada e portanto a temperatura ambiente.</p> <p>Com a termostatação activa, neste parâmetro a curva pode-se mover paralelamente, cada step equivale a um aumento/diminuição de 1°C da temperatura de vazão respeito ao set-point.</p>					
6	2	4	Zona 3 Influência Ambiente	de 0 a 20	20
			<p>Configuração da influência do sensor ambiente para o cálculo da temperatura de set-point.</p> <p>- Termostatação activada</p> <p>Se configurado no 0, a temperatura detectada pelo sensor ambiente não influi no cálculo do set-point. Se configurado no 20, a temperatura ambiente detectada tem a máxima influência no cálculo do set-point. Activo com dispositivos modulantes ligados (opcional)</p>		
6	2	5	Zona 3 Máx temp	de 35 a 85 (°C)	82
				se parâmetro 420 = 1	
				de 20 a + 45 °C	45
se parâmetro 420 = 0					
6	2	6	Zona 3 Mín temp	de 35 a 85 (°C)	40
				se parâmetro 420 = 1	
				de 20 a + 45 °C	20
se parâmetro 420 = 0					
6 3 DIAGNÓSTICO					
6	3	4	Estado Pedido Calor da Zona 3	0= OFF 1= ON	
8 PARÂMETROS ASSISTÊNCIA					
8 0 ESTATÍSTICAS 1					
8	0	0	Ciclos de válvulas de desvio No. (n x10)		
8	0	1	Tempo de bomba on (h x10)		
8	0	2	Ciclos de Bomba de caldeira No. (n x10)		
8	0	3	Tempo de funci. da caldeira (h x10)		
8	0	4	Tempo de ventilação ON (h x10)		
8	0	5	Ciclos de ventilação (h x10)		
8	0	6	Detecção de chama AQUEC. No. (n x10)		
8	0	7	Detecção de chama AQS No. (n x10)		
8 1 ESTATÍSTICAS 2					
8	1	0	Horas queimador ON Aquec. (h x10)		
8	1	1	Horas queimador ON Sanit. (h x10)		
8	1	2	Número de separações da chama		
8	1	3	Número de ciclos de ignição (n x10)		
8	1	4	Duração média solicitação de calor		
8 2 CALDEIRA					
8	2	1	Estado do ventilador	0 = OFF 1 = ON	
8	2	2	Velocidade Ventilador-x100RPM		
8	2	4	Posição da válvula 3 vias	0 = Sanitário 1 = Aquecimento	
8	2	5	Range Sanit (l/min)	0 - 30	
8	2	7	Velocidade circulador	de 40 a 100	

menú	submenú	parámetro	Descripción	Campo de regulación	Configuraciones de fábrica
8	2	9	Potencia gas		
8	3	TEMPERATURAS CALDERA			
8	3	0	Temperatura Configuración Calefacción (°C)		
8	3	1	Temperatura Medición Calefacción (°C)		
8	3	2	Temp. Retorno Calefacción(°C)		
8	3	3	Temp. Medición Circ. San. (°C)		
8	3	5	Temperatura exterior (°C) sólo con sonda externa conectada		
8	4	SOLAR & HERVIDOR			
8	4	0	Temperatura Acumulación (°C) CLAS ONE SYSTEM Activado con caldera conectado con acumulador esterno con sonda NTC		
8	4	2	Temperatura Entrada\Circ San.(°C) Activos sólo con Kit solar conectado o Kit hervidor externo		
8	5	ASSISTÊNCIA			
8	5	0	Meses Que Faltan para Mantenimiento	de 0 a 60 mes	24
8	5	1	Habilitación Anuncios Mantenimiento	0 = OFF 1 = ON	
			Una vez fijados los parámetros, la caldera indicará al usuario la fecha del próximo mantenimiento		
8	5	2	Borrado Avisos Mantenimiento	¿Restaurar? OK=Si, esc=No	
			Realizado el mantenimiento, el parámetro permite la cancelación del aviso.		
8	5	4	Versión HW placa		
8	5	5	Versión SW placa		
8	5	7	Total horas restantes		
8	6	HISTÓRICO ERRORES			
8	6	0	Últimos 10 errores	de Err 0 a Err 9	
			Este parámetro permite visualizar los 10 últimos errores señalados por la caldera. Al acceder al parámetro, los errores se visualizan en secuencia de Err 0 a Err 9. Para cada error se visualiza en secuencia: Err 0 - número de error 108 - código de error		
8	6	1	Reiniciar Lista Errores	Restaurar? OK=Si, esc=No	
8	7	PARÁMETROS GENÉRICOS			
8	7	4	Flusostato de la caldera	0 = Abierto 1 = Cerrado	
8	7	5	Corriente de ionización		
8	7	6	Sensor de llama de seguridad	0 = ausente 1 = detectado	

menu	submenu	parámetro	Descrição	Campo de regulação	Configurações de fábrica
8	2	9	Potência gas		
8	3	TEMPS CALDEIRA			
8	3	0	Temp Conf Aquec (°C)		
8	3	1	Temp Med Aquec(°C)		
8	3	2	Temp Retorno Aquec (°C)		
8	3	3	Temp Med. San (°C)		
8	3	5	Temperatura exterior (°C) somente com sonda externa ligada		
8	4	SOLAR & QUEIMADOR			
8	4	0	Temperatura Acumulação (°C) CLAS ONE SYSTEM - Apenas com caldeira ligado a um depósito externo com sonda NTC		
8	4	2	Temperatura Conf San (°C) Activos somente com conjunto solar ligado ou conjunto caldeira externa		
8	5	ASSISTÊNCIA			
8	5	0	Meses que faltam à manutenção	de 0 a 60 mes	24
8	5	1	Habilitação Avisos Manutenção	0 = OFF 1 = ON	
			Uma vez configurados os parâmetros o esquentador sinalizará ao utilizador o vencimento da próxima manutenção.		
8	5	2	Canc Avisos Manuten	Restaurar? OK= Sim, esc=Não	
			Uma vez efectuada a manutenção o parâmetro permitirá o cancelamento do aviso.		
8	5	4	Versão HW modulo eletronico		
8	5	5	Versão SW modulo eletronico		
8	5	7	Secagem solo total dias restantes		
8	6	HISTÓRICO ERROS			
8	6	0	Últimos 10 erros	de Err 0 a Err 9	
			Este parâmetro permite visualizar os 10 últimos erros assinalados da caldeira. o aceder ao parâmetro, os erros são visualizados sequencialmente, de Err 0 a Err 9. Por cada erro, visualiza-se sequencialmente: Err 0 - número de erro 108 - código do erro		
8	6	1	Reset Lista Erros	Restaurar? OK= Sim, esc=Não	
8	7	PARÂMETROS GENÉRICOS			
8	7	4	Fluxostasto caldeira	0 = Aberto 1 = Fechado	
8	7	5	Corrente de ionização		
8	7	6	Sensor de chamas de segurança	0 = ausente 1 = detectado	

Función secado suelo

La función de secado del pavimento permite al instalador, a través de un ciclo de calefacción dedicado, utilizar la caldera para secar el suelo. Con el parámetro 2.74 - Área técnica - Menú completo - es posible decidir el modo de la función.

Param. 274 : Ciclo secado suelo	
Param. 274 : Ciclo de secagem chão	
	Descripción
	Descrição
0	OFF (ajuste de fábrica)
	OFF (configuração de fábrica)
1	<p>A la temperatura máxima Duración: 7 días Descripción del ciclo: durante los primeros tres días, lleve el sistema a una temperatura de 25 °C, durante los otros cuatro a la temperatura establecida en el parámetro 2.75 (ajuste de fábrica 55 °C).</p> <p>Aquecimiento funcional em T° max Duração: 7 dias Descrição do ciclo: nos três primeiros dias, leve o sistema à temperatura de 25°C, para os outros quatro à temperatura definida no parâmetro 2.75 (configuração de fábrica 55°C).</p>
2	<p>A la temperatura gradualmente Duración: 18 días Descripción del ciclo: en los primeros seis días lleva el sistema de una temperatura de 25 °C a la temperatura configurada en el parámetro 2.75 y la mantiene por los siguientes seis; en los últimos seis días lleva el sistema de la temperatura máxima configurada a una temperatura de 25 °C.</p> <p>Aquecimento funcional em T° prog. Duração: 18 dias Descrição do ciclo: nos primeiros seis dias leva o sistema de uma temperatura de 25°C para a temperatura definida no parâmetro 2.75 e mantém-na nos seis seguintes; nos últimos seis dias leva o sistema da temperatura máxima definida para uma temperatura de 25 °C.</p>

Função de secagem chão

A função de secagem chão permite ao instalador, através de um ciclo de aquecimento dedicado, use a caldeira para secar o chão. Com o parâmetro 2.74 - Área técnica - Menu completo - é possível decidir o modo da função.

3	<p>A la temperatura máxima/A la temperatura gradualmente Duración: 27 días Descripción del ciclo: en los primeros siete días realiza el ciclo “A la temperatura máxima”, dos días de descanso, en los dieciocho días siguientes el ciclo “A la temperatura gradualmente”.</p> <p>Aquecimento funcional em T° max/Aquecimento funcional em T° prog. Duração: 27 dias Descrição do ciclo: nos primeiros sete dias realiza o ciclo “Aquecimento funcional em T° max”, dois dias de folga, nos dezoito dias seguintes o ciclo “Aquecimento funcional em T° prog.”</p>
4	<p>A la temperatura gradualmente/A la temperatura máxima Duración: 26 días Descripción del ciclo: en los primeros dieciocho días realiza el ciclo “A la temperatura gradualmente”, un día de descanso, en los siete días siguientes el ciclo “A la temperatura máxima”.</p> <p>Aquecimento funcional em T° prog./Aquecimento funcional em T° max Duração: 26 dias Descrição do ciclo: nos primeiros dezoito dias realiza o ciclo “Aquecimento funcional em T° prog.”, um dia de folga, nos sete dias seguintes o ciclo “Aquecimento funcional em T° max”.</p>
5	<p>Manual Duración: Indefinido Para interrumpir la función, configure el parámetro a 0 (OFF). Descripción del ciclo: durante los 25 días, el aumento de la temperatura se debe realizar manualmente actuando sobre el parámetro 2.75.</p> <p>Manual Duração: Indefinido Para interromper a função, ajuste o parâmetro para 0 (OFF). Descrição do ciclo: durante os 25 dias, o aumento da temperatura deve ser realizado manualmente, atuando no parâmetro 2.75.</p>

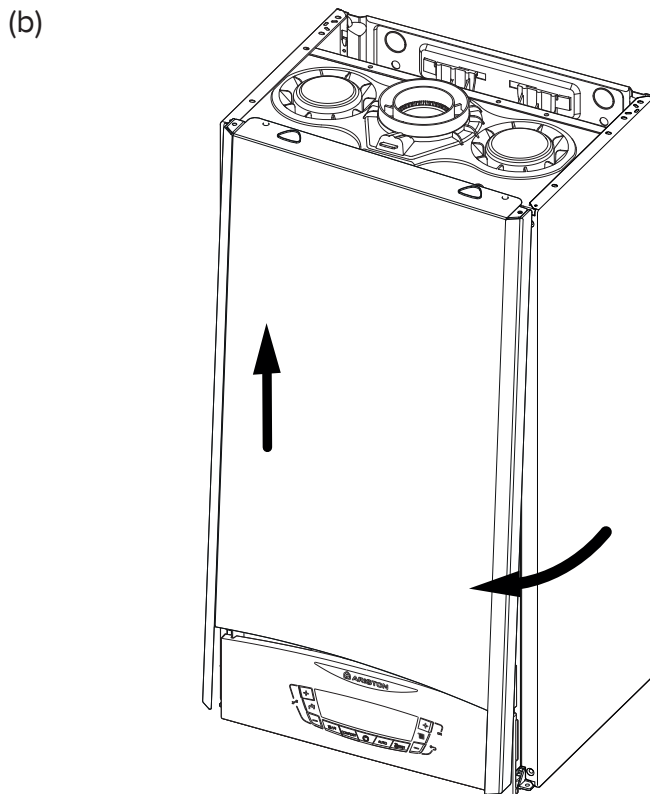
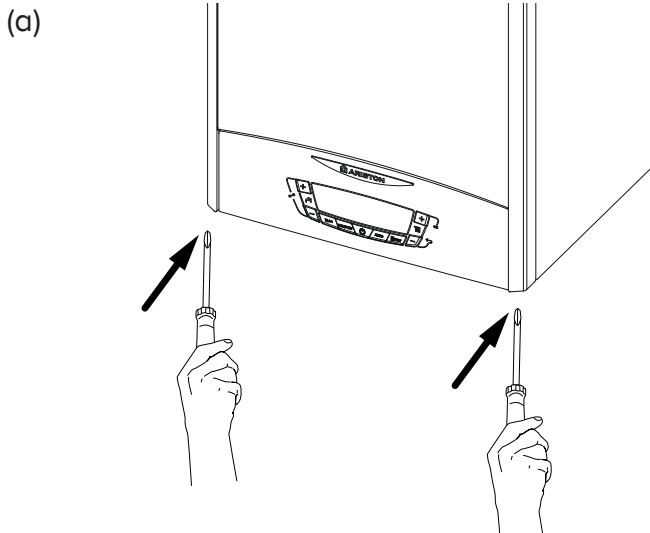
■ MANTENIMIENTO

Instrucciones para la apertura de las tapas de la caldera

Antes de cualquier intervención en la caldera, interrumpa la alimentación eléctrica utilizando el interruptor bipolar externo y cierre el grifo de gas.

Para acceder al interior de la caldera, es necesario:

1. desenroscar los dos tornillos de la envoltura frontal (a),
2. tirarla hacia adelante y desengancharla de los pernos superiores (b),
3. girar el panel de mandos tirándolo hacia delante (c).



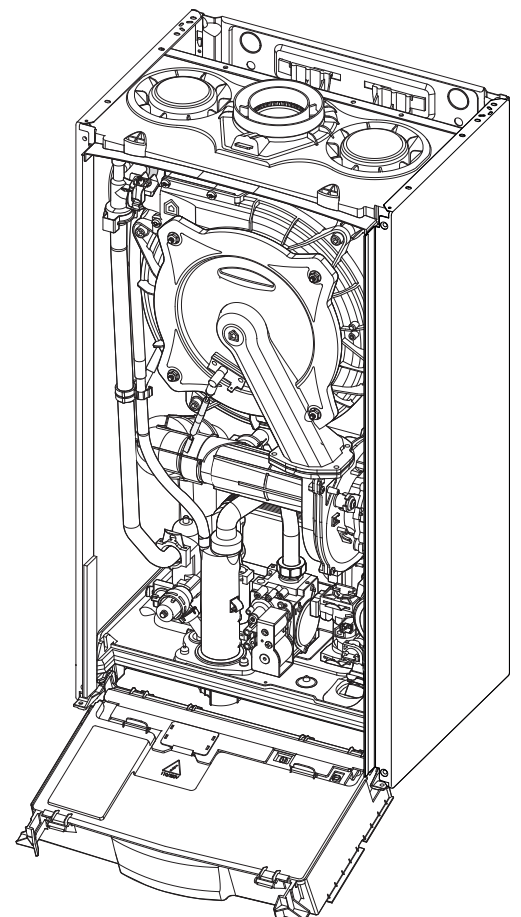
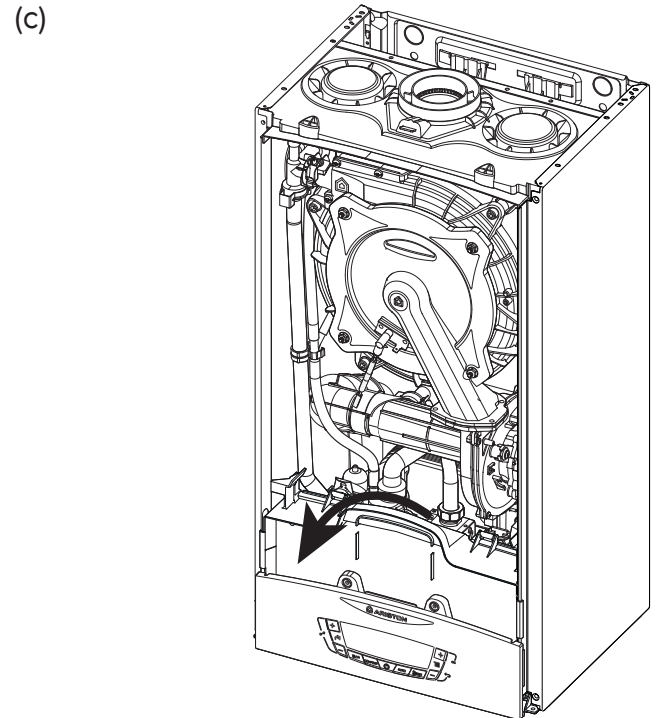
■ MANUTENÇÃO

Instruções para abrir a capa o painel frontal da caldeira e fazer a inspeção interna

Antes de qualquer intervenção no aparelho desligue a alimentação eléctrica mediante o interruptor bipolar exterior e feche a torneira do gás.

Para obter acesso ao interior do aparelho é necessário:

1. desatarraxar os dois parafusos na capa dianteira (a),
2. puxá-lo para a frente e desenganchá-lo dos pinos superiores (b);
3. rodar o painel de comandos puxando-o para a frente (c).



El mantenimiento es fundamental para la seguridad, el buen funcionamiento y la duración de la caldera. Se debe realizar en base a lo previsto por las normas vigentes.

Es aconsejable realizar periódicamente el análisis de la combustión para controlar el rendimiento y las emisiones contaminantes de la caldera, según las normas vigentes.

Antes de efectuar las operaciones de mantenimiento:
 - desconecte la caldera de la alimentación eléctrica llevando el interruptor bipolar externo a la posición OFF;
 - cierre el grifo de gas y de agua de las instalaciones térmicas y sanitarias.

Al final, se deben restablecer las regulaciones iniciales.

Atención

Se recomienda efectuar los siguientes controles en el aparato, al menos una vez al año:

1. Control de la hermeticidad de las partes con agua, con eventual sustitución de las juntas.
2. Control de la hermeticidad de las partes con gas, con eventual sustitución de las juntas.
3. Control visual del estado general del aparato, si fuera necesario realizar un desmontaje y limpieza de la cámara de combustión.
4. Control visual de la combustión y eventual limpieza de los quemadores, si fuera necesario realizar un desmontaje y limpieza de los inyectores.
5. Una vez realizado el control del punto "3", eventual desmontaje y limpieza de la cámara de combustión.
6. Una vez realizado el control del punto "4", eventual desmontaje y limpieza del quemador y del inyector.
7. Limpieza del intercambiador de calor principal, parte humos.
8. Verificación del funcionamiento de los sistemas de seguridad para calefacción, seguridad temperatura límite.
9. Verificación del funcionamiento de los sistemas de seguridad de la parte gas, seguridad por falta de gas o llama (ionización).
10. Control de la eficiencia de la producción de agua para uso domiciliario (verificación del caudal y de la correspondiente temperatura).
11. Control general del funcionamiento del aparato.
12. Eliminación del óxido del electrodo de detección utilizando tela esmeril.

Limpieza del intercambiador primario

Limpieza del lado de humos

Para acceder al interior del intercambiador primario es necesario desmontar el quemador. El lavado puede llevarse a cabo con agua jabonosa. Para ello, utilizar un cepillo de mango largo no metálico y aclarar con agua.

Limpieza del sifón

Para acceder al sifón, vaciar el tapón del recipiente de condensados situado en la parte inferior. Utilizar agua jabonosa para el lavado.

Colocar de nuevo el el tapón en su ubicación.

Nota: si el aparato permanece inutilizado durante un período prolongado será necesario rellenar el sifón antes de proceder a una nueva puesta en marcha.

La falta de agua en el sifón es peligrosa y puede provocar la evacuación de gases en el ambiente.

A manutenção é essencial para a segurança, o bom funcionamento e a durabilidade do aparelho.

Deve ser efectuada em base do previsto pelas normas em vigor.

Aconselha-se efectuar periodicamente a análise da combustão para verificar o rendimento e as emissões poluentes do aparelho, conforme as normas em vigor.

Antes de iniciar as operações de manutenção:

- coloque o interruptor bipolar exterior na posição "OFF" para desligar a alimentação eléctrica;
- feche as torneiras do gás, do sistema térmico e do sistema de água doméstica.

No final será necessário restabelecer as regulações iniciais.

Atenção

Recomenda-se efectuar no aparelho, ao menos uma vez por ano, os seguintes controlos:

1. Controlo das vedações da parte água com eventual substituição das juntas de vedação.
2. Controlo das vedações da parte gás com eventual substituição das juntas de vedação.
3. Controlo visual das condições gerais do aparelho.
4. Controlo visual da combustão e eventual desmontagem e limpeza do queimador e dos injectores.
5. Após o controlo indicado no ponto "3", eventual desmontagem e limpeza da câmara de combustão.
6. Após o controlo indicado no ponto "4", eventual desmontagem e limpeza do queimador e do injector.
7. Limpeza do permutador de calor primário lado fumos.
8. Verificação do funcionamento dos sistemas de segurança do aquecimento, segurança temperatura limite.
9. Verificação do funcionamento dos sistemas de segurança parte gás, segurança falta de gás ou chama (ionização).
10. Controlo da eficiência da produção de água para uso doméstico (Verificação do caudal e da temperatura).
11. Controlo geral do funcionamento do aparelho.
12. Remoção do óxido do eléctrodo de detecção com o uso de uma tela esmeril.

Limpeza do permutador principal

Limpeza do lado dos fumos

Para aceder ao interior do permutador principal, desmontar o queimador. A lavagem pode ser efectuada com água e detergente, utilizando um escovilhão não-metálico; passar por água.

Limpeza do sifão

Para aceder ao sifão, esvaziar o plugue do recipiente recuperador de condensação, localizado na parte inferior. A lavagem pode ser efectuada com água e detergente.

Voltar a montar o o plugue no respectivo alojamento.

NB: caso o aparelho não seja utilizado durante um longo período de tempo, encher o sifão antes de voltar a activá-lo.

A falta de água no sifão constitui um perigo e pode provocar a saída de fumos para o ambiente.

Prueba de funcionamiento

Después de haber realizado las operaciones de mantenimiento, llene el circuito de calefacción a la presión de 1,0 bar aproximadamente y purgue la instalación.

Llene también la instalación para uso domiciliario.

- Ponga en funcionamiento el aparato.
- Si es necesario purgue nuevamente la instalación de calefacción.
- Controle los valores seleccionados y el buen funcionamiento de todos los órganos de mando, regulación y control.
- Controle la estanqueidad y el buen funcionamiento de la instalación de evacuación de humos/toma de aire comburente.

Operaciones de vaciamiento de la instalación

El vaciado de la instalación de calefacción se debe realizar del siguiente modo:

- apague la caldera, lleve el interruptor bipolar externo hasta la posición OFF y cierre el grifo de gas;
- afloje la válvula automática de alivio;
- abra el grifo de descarga de la instalación recogiendo en un recipiente el agua que sale;
- vacíe desde los puntos más bajos de la instalación (donde estén previstos).

Si se prevé tener la instalación sin funcionar en las zonas donde la temperatura ambiente puede descender, en el período invernal, por debajo de 0°C, es aconsejable agregar líquido anticongelante al agua de la instalación de calefacción para evitar repetidos vaciados; si se usa dicho líquido, verifique atentamente su compatibilidad con el acero inoxidable que constituye el cuerpo de la caldera.

Se sugiere el uso de productos anticongelantes que contengan GLICOL de tipo PROPILÉNICO, inhibido para la corrosión (como por ejemplo el CILLICHEMIE CILLIT CC 45, que no es tóxico y cumple funciones de anticongelante, anticrustante y anticorrosivo simultáneamente) en las dosis prescritas por el fabricante de acuerdo con la temperatura mínima prevista. Controle periódicamente el pH de la mezcla agua-anticongelante del circuito de la caldera y sustitúyala cuando el valor medido sea inferior al límite prescrito por el fabricante del anticongelante. NO MEZCLE DIFERENTES TIPOS DE ANTICONGELANTE.

El fabricante no se hace responsable por los daños causados al aparato o a la instalación por el uso de sustancias anticongelantes o aditivos no apropiados.

Vaciado de la instalación domiciliaria

Siempre que exista el peligro de formación de hielo, se debe vaciar la instalación sanitaria del siguiente modo:

- cierre el grifo de la red hídrica;
- abra todos los grifos de agua caliente y fría;
- vacíe desde los puntos más bajos (donde estén previstos).

ATENCIÓN

Antes de manipular componentes que podrían contener agua caliente, vacíelos activando los purgadores.

Realice la desincrustación de la caliza en los componentes respetando lo especificado en la placa de seguridad del producto usado, aireando el ambiente, utilizando prendas de protección, evitando mezclar productos diferentes, protegiendo el aparato y los objetos cercanos.

Cierre herméticamente los orificios utilizados para efectuar lecturas de presión de gas o regulaciones de gas.

Verifique que los inyectores sean compatibles con el gas de alimentación

Si se advierte olor a quemado, se ve salir humo del aparato o se advierte un fuerte olor a gas, desconecte el aparato, cierre el grifo de gas, abra las ventanas y llame al técnico.

Prova de funcionamento

Após ter efectuado as operações de manutenção, encha o circuito de aquecimento com a pressão de aproximadamente 1 bar e faça uma purga ao sistema.

Encha também o sistema de água para uso doméstico.

- Coloque em função o aparelho.
- Se for necessário, purga novamente a instalação de aquecimento.
- Verifique as configurações e o bom funcionamento de todos os órgãos de comando, regulação e controlo.
- Verifique a vedação e o bom funcionamento do sistema de escoamento fumos/colecta de ar comburente.

Operações para esvaziar o sistema

Para esvaziar o sistema de aquecimento realize as seguintes operações:

- apague o aparelho e coloque o interruptor bipolar exterior na posição de OFF e feche a torneira do gás;
- desaperte a válvula automática para purgar o ar;
- abra a torneira de descarga do sistema e recolha a água num recipiente;

- esvazie pelos pontos mais baixos da instalação (onde houver) Se for previsto conservar o sistema desligado em áreas onde a temperatura ambiente pode descer durante o inverno abaixo dos 0°C, aconselha-se adicionar um líquido anti-congelante na água da instalação de aquecimento para evitar repetidos esvaziamentos; em caso de uso de um anti-congelante, verificar atentamente a compatibilidade com o aço inox do corpo do aparelho.

Sugerimos o uso de produtos anti-congelantes que contêm PROPILENO GLICOL inibido à corrosão (como por exemplo o CILLICHEMIE CILLIT CC 45, que é atóxico e desenvolve contemporaneamente uma função anti-congelante, anti-incrustante e anti-corrosiva), nas doses prescritas pelos produtores, em função da temperatura mínima prevista. Controlar periodicamente o pH da mistura água/anti-congelante do circuito da caldeira e substituí-la quando o valor medido for inferior ao limite prescrito pelo produtor do anti-congelante. NÃO MISTURE DIFERENTES TIPOS DE ANTI-CONGELANTE.

O fabricante não responde pelos danos causados ao sistema ou à instalação devidos ao uso de substâncias anti-congelantes ou aditivos não apropriados.

Esvaziar o sistema de água de uso doméstico

Todas as vezes que houver perigo de congelação, o sistema de água de uso doméstico deve ser esvaziado da seguinte maneira:

- feche a torneira da rede de água;
- abra todas as torneiras de água quente e fria;
- esvazie pelos pontos mais baixos (onde houver).

ATENÇÃO

Para esvaziar os componentes que possam conter água quente, active os dispositivos para purgar que houver, antes de manejar os componentes.

Remova as crostas de calcário dos componentes, obedeça ao especificado na ficha de segurança do produto empregado, ventile o ambiente, use roupa de protecção, evite misturar produtos diferentes e proteja o aparelho e os objectos nas proximidades.

Feche hermeticamente as aberturas utilizadas para efectuar leituras da pressão do gás ou regulações do gás.

Certifique-se que o bico seja compatível com o gás de alimentação.

Se sentir cheiro de queimado, ou vir fumo a sair do aparelho, ou sentir cheiro forte de gás, interrompa a alimentação eléctrica, feche a torneira do gás, abra as janelas e chame um técnico.

Información para el usuario

Informar al usuario sobre la modalidad de funcionamiento de la instalación.

En especial, entregar al usuario los manuales de instrucciones, informándole que los mismos se deben conservar siempre junto al aparato.

Además, informar al usuario lo siguiente:

- Controlar periódicamente la presión del agua de la instalación e informar sobre cómo agregar agua y desairear.
- Cómo fijar la temperatura y configurar los dispositivos de regulación para lograr una administración de la instalación correcta y más económica.
- Exigir el mantenimiento periódico de la instalación, según lo indicado por las normas.
- No modificar nunca las configuraciones correspondientes a la alimentación de aire y de gas para la combustión.

Eliminación y reciclaje de calderas.

Nuestros productos están diseñados y fabricados en su mayor parte por componentes de materiales reciclables. La caldera y sus posibles accesorios deben eliminarse adecuadamente separando en lo posible los diversos materiales.

La eliminación del embalaje utilizado para el transporte de la caldera debe ser realizado por el instalador/vendedor.

¡ADVERTENCIA!

Para el reciclaje y la eliminación de la caldera y de todos los accesorios respetar las disposiciones de la reglamentación.

Informações para o utilizador

Informar o utilizador sobre as modalidades de funcionamento do sistema.

Em especial, entregar ao utilizador os manuais de instruções informando-o de que os mesmo deverão ser conservados junto com o aparelho.

Além disto, comunicar ao utilizador o seguinte:

- Verificar periodicamente a pressão da água do sistema e instruí-lo sobre como reintegrar e purgar o ar.
- Como configurar a temperatura e os dispositivos de regulação para uma correcta e mais económica gestão do sistema.
- Mandar efectuar, como prescrito pela normativa, a manutenção periódica do sistema.
- Não modificar, em caso algum, as configurações relativas à alimentação do ar de combustão e do gás de combustão.

Eliminação e reciclagem de caldeiras.

Os nossos produtos estão desenhados e fabricados na sua maior parte por componentes de materiais recicláveis. A caldeira e seus possíveis acessórios devem eliminar-se adequadamente fazendo a separação dos diversos materiais.

A eliminação da embalagem utilizada para o transporte da caldeira deve ser realizada pelo instalador/vendedor.

ATENÇÃO!

Para a reciclagem e a eliminação da caldeira e de todos os acessórios respetar as disposições regulamentares.

Simbologia tarjeta de caracteroesticas

Simbologia placa das caracteristicas

1				2			
3			4		5		
6							
7							
8				MAX	MIN		
9		12		Q	14		
		13		P	15		
10		11		16		17	
						18	
						19	
						20	
						21	
						22	

Legenda:

1. Marca
2. Fabricante
3. Modelo – N° de serie
4. Código comercial
5. N° de homologación
6. Países de destino - categoría del gas
7. Preparación para Gas
8. Tipo de instalación
9. Datos eléctricos
10. Presión máxima del circuito sanitario
11. Presión máxima de calefacción
12. Tipo de caldera
13. Clase NOx / Eficiencia
14. Capacidad térmica máx. - mín.
15. Potencia calorífica máx. - mín.
16. Capacidad específica
17. Calibrado de la potencia de la caldera
18. Capacidad nominal del circuito sanitario
19. Gases utilizables
20. Temperatura ambiente mínima de funcionamiento
21. Temperatura máxima de calefacción
22. Temperatura máxima del circuito sanitario

Legenda:

1. Marca
2. Produtor
3. Modelo – N.º de série
4. Código comercial
5. N.º de homologação
6. Países de destino – categoria gás
7. Predisposição gás
8. Tipo de instalação
9. Dados eléctricos
10. Pressão máxima da água de uso doméstico
11. Pressão máxima do aquecimento
12. Tipo de esquentador
13. Classe Nox / Eficiência
14. Vazão térmica máx - mín
15. Potência térmica máx - mín
16. Potência específica
17. Calibragem de potência do esquentador
18. Capacidade nominal água de uso doméstico
19. Gases utilizáveis
20. Temperatura ambiente mínima de funcionamento
21. Temperatura máxima do aquecimento
22. Temperatura máxima da água de uso doméstico








NOTA GEN.	NOTA GERAL	Modelo	CLAS ONE WIFI			
		Modelo	24	30	35	
		Certificación CE (pin)	0085CR0393			
		Certificação UE (pin)	0085CR0393			
		Tipo de caldera	C13(X)-C23-C33(X)-C43(X)-C53(X)-C63(X)C83(X)-C93(X)			
Tipo de caldeira	B23-B23P-B33					
CARACTERÍSTICAS ENERGÉTICAS	CARACTERÍSTICAS ENERGÉTICAS	Caudal calorífico nominal G20 máx./mín. (Pci) Qn	kW	22.0 / 3.3	28.0 / 3.8	31.0 / 4.3
		Débito calorífico nominal G20 máx./mín. (Pci) Qn				
		Caudal calorífico nominal G20 máx./mín. (Pcs) Qn	kW	24.4 / 3.7	31.1 / 4.2	34.4 / 4.8
		Débito calorífico nominal G20 máx./mín. (Pcs) Qn				
		Caudal calorífico nominal de agua sanitaria G20 máx./mín. (Pci) Qn	kW	26.0 / 3.3	30.0 / 3.8	34.5 / 4.3
		Débito calorífico nominal sanitário G20 máx./mín. (Pci) Qn				
		Caudal calorífico nominal de agua sanitaria G20 máx./mín. (Pcs) Qn	kW	28.9 / 3.7	33.3 / 4.2	38.3 / 4.8
		Débito calorífico nominal sanitário G20 máx./mín. (Pcs) Qn				
		Potencia útil G20 máx./mín. (80 °C - 60 °C) Pn	kW	21.4 / 3.1	27.4 / 3.5	30.2 / 4.0
		Potência útil G20 máx./mín. (80°C-60°C) Pn				
		Potencia útil G20 máx./mín. (50 °C - 30 °C) Pn	kW	23.6 / 3.5	30.0 / 4.0	33.5 / 4.6
		Potência útil G20 máx./mín. (50°C-30°C) Pn				
		Potencia útil G20 máx./mín. de agua sanitaria Pn	kW	24.9 / 3.2	28.7 / 3.6	33.0 / 4.1
		Potência útil G20 máx./mín. sanitária Pn				
		Caudal calorífico nominal G31 máx./mín. (Pci) Qn	kW	22.0 / 3.7	28.0 / 4.3	31.0 / 5.0
		Débito calorífico nominal G31 máx./mín. (Pci) Qn				
		Caudal calorífico nominal G31 máx./mín. (Pcs) Qn	kW	23.9 / 4.0	30.4 / 4.7	33.7 / 5.4
		Débito calorífico nominal G31 máx./mín. (Pcs) Qn				
		Caudal calorífico nominal de agua sanitaria G31 máx./mín. (Pci) Qn	kW	26.0 / 3.3	30.0 / 4.3	34.5 / 5.0
		Débito calorífico nominal sanitário G31 máx./mín. (Pci) Qn				
		Caudal calorífico nominal de agua sanitaria G31 máx./mín. (Pcs) Qn	kW	28.3 / 3.6	32.6 / 4.7	37.5 / 5.4
		Débito calorífico nominal sanitário G31 máx./mín. (Pcs) Qn				
		Potencia útil G31 máx./mín. (80 °C - 60 °C) Pn	kW	21.4 / 3.4	27.4 / 3.9	30.2 / 4.7
		Potência útil G31 máx./mín. (80°C-60°C) Pn				
		Potencia útil G31 máx./mín. (50 °C - 30 °C) Pn	kW	23.6 / 3.9	30.0 / 4.5	33.5 / 5.3
		Potência útil G31 máx./mín. (50°C-30°C) Pn				
		Potencia útil G31 máx./mín. de agua sanitaria Pn	kW	24.9 / 3.2	28.7 / 4.1	33.0 / 4.8
		Potência útil G31 máx./mín. sanitária Pn				
		Rendimiento de combustión (por los humos)	%	98.0	98.0	97.9
		Rendimento de combustão (dos fumos)				
		Rendimiento con caudal calorífico nominal (60/80 °C) Hi/Hs	%	97.5 / 87.8	97.9 / 88.2	97.5 / 87.8
		Rendimento em débito calorífico nominal (60/80°C) Hi/Hs				
		Rendimiento con caudal calorífico nominal (30/50 °C) Hi/Hs	%	107.3 / 96.7	107.3 / 96.6	108.2 / 97.4
		Rendimento em débito calorífico nominal (30/50°C) Hi/Hs				
		Rendimiento al 30 % a 30 °C Hi/Hs	%	109.8 / 98.9	109.6 / 98.7	109.6 / 98.7
		Rendimento a 30 % a 30°C Hi/Hs				
		Rendimiento al caudal calorífico mínimo (60/80 °C) Hi/Hs	%	93.1 / 83.8	91.1 / 82.0	93.3 / 84.0
		Rendimento em débito calorífico mínimo (60/80°C) Hi/Hs				
		Estrellas de rendimiento (dir. 92/42/EEC)	estrella	☆☆☆☆		
		Estrelas de rendimento (dir. 92/42/EEC)	estrela	☆☆☆☆		
Pérdida en la zona de humos del quemador en funcionamiento	%	2.0				
Perda ao nível dos fumos com o queimador a funcionar						
EMISIONES	EMISSIONES	Presión de aire disponible	Pa	100		
		Pressão de ar disponível				
		Clase NOx	classe	6		
		Classe NOx				
		Temperatura de humos (G20) (80 °C - 60 °C)	°C	61	62	63
		Temperatura dos fumos (G20) (80°C-60°C)				
		Contenido de CO2 (G20) (80 °C - 60 °C) máx./mín.	%	9.2 / 8.9		
Teor de CO2 (G20) (80°C-60°C) máx./mín.						
Contenido de CO2 (G31) (80 °C - 60 °C) máx./mín.	%	10.0 / 10.0				
Teor de CO2 (G31) (80°C-60°C) máx./mín.						

		Modelo	CLAS ONE WIFI		
		Modelo	24	30	35
EMISIONES EMISSIONES	Contenido de CO (0 % O2) (80 °C - 60 °C)	ppm	142.0 / 8.0	124.0 / 1.0	107.0 / 8.0
	Teor de CO (0%O2) (80°C-60°C) máx./mín.				
	Contenido de O2 (G20) (80 °C - 60 °C)	%	3.9	4.2	4.3
	Teor de O2 (G20) (80°C-60°C)				
	Caudal máx. de humos (G20) (80 °C - 60 °C) máx./mín.	Kg/h	42.1 / 5.5	48.6 / 6.3	56.1 / 7.2
	Caudal máximo dos fumos (G20) (80°C-60°C) máx./mín.				
	Caudal máx. de humos (G31) (80 °C - 60 °C) máx./mín.	Kg/h	44.0 / 5.6	50.6 / 7.3	58.2 / 8.4
	Caudal máximo dos fumos (G31) (80°C-60°C) máx./mín.				
	Exceso de aire (80 °C - 60 °C)	%	23	25	26
	Excesso de ar (80°C-60°C)				
CIRC. DE CALEFACCIÓN CIRC. DE AQUECIMENTO	Presión de inflado del vaso de expansión	bar	1		
	Pressão de enchimento do vaso de expansão				
	Presión máxima de calefacción	bar	3		
	Pressão máxima de aquecimento				
	Capacidad del vaso de expansión	l	8		
	Capacidade do vaso de expansão				
	Temperatura de calefacción mín./máx. (intervalo alta temperatura)	°C	35 / 82		
	Temperatura de aquecimento mín./máx. (intervalo superior de temperatura)				
	Temperatura de calefacción mín./máx. (intervalo baja temperatura)	°C	20 / 45		
	Temperatura de aquecimento mín./máx. (intervalo inferior de temperatura)				
CIRCUITO DE AGUA SANITARIA CIRCUITO DE ÁGUA SANITÁRIA	Temperatura de agua sanitaria mín./máx.	°C	36 / 60		
	Temperatura da água sanitária mín./máx.				
	Caudal específico en agua sanitaria (ΔT=30 °C)	l/min	12.1	14.5	16.7
	Caudal específico em modo sanitário (ΔT=30°C)				
	Cantidad de agua caliente ΔT=25 °C	l/min	14.5	17.4	20.0
	Quantidade de água quente ΔT=25°C				
	Cantidad de agua caliente ΔT=35 °C	l/min	10.4	12.5	14.3
	Quantidade de água quente ΔT=35°C				
	Estrella confort agua sanitaria (EN13203)	estrella	☆☆☆		
	Estrelas de conforto sanitário (EN13203)	estrela			
Caudal mínimo de agua caliente	l/min	2			
Caudal mínimo de água quente					
Presión de agua sanitaria máx./mín.	bar	7 / 0.2			
Pressão da água sanitária máx./mín.					
ELÉCTRICO ELÉCTRICO	Voltaje/frecuencia de alimentación	V/Hz	230 / 50		
	Tensão/frequência de alimentação				
	Potencia eléctrica absorbida total	W	88	89	92
	Potência eléctrica total absorvida				
	Índice de eficiencia energética circulador	EEI ≤ 0.23			
	Índice de eficiência energética da bomba				
	Temperatura ambiente mínima de uso	°C	> 0		
	Temperatura ambiente mínima de utilização				
	Nivel de protección de la instalación eléctrica	IP	XD		
	Nível de protecção da instalação eléctrica				
	Peso	kg	30	31	32
	Peso				

ErP - EU 813/2013

ErP - EU 813/2013

Modelo:		CLAS ONE WIFI			
		24	30	35	
Caldera de condensación:	sí/no	sí	sí	sí	
Caldeira de condensação:	sim/não	sí	sí	sí	
Calefactor combinado	sí/no	si	si	si	
Aquecedor combinado:	sim/não	si	si	si	
Caldera B1	sí/no	no	no	no	
Caldeira B1	sim/não	não	não	não	
Caldera de baja temperatura	sí/no	no	no	no	
Caldeira de baixa temperatura	sim/não	não	não	não	
Aparato de calefacción de cogeneración:	sí/no	no	no	no	
Aquecedor de ambiente de cogeração:	sim/não	não	não	não	
Datos de contacto	ARISTON S.p.A. Viale A. Merloni 45 60044 FABRIANO AN - ITALIA				
Elementos de contacto					
ErP CALEFACCIÓN		ErP AQUECIMENTO			
Potencia útil (80°C-60°C)	P _n	kW	21	27	30
Potência útil (80°C-60°C)					
Potencia calorífica nominal y régimen de alta temperatura	P ₄	kW	21,4	27,4	30,2
Potência calorífica nominal e em regime de alta temperatura					
30 % de potencia calorífica nominal y régimen de baja temperatura (Temperatura de retorno 30°C)	P ₁	kW	6,4	8,2	9,1
30 % da potência calorífica nominal e em regime de baixa temperatura (Temperatura de retorno 30°C)					
Eficiencia energética estacional de calefacción	η _s	%	94	94	94
Eficiência energética do aquecimento ambiente sazonal					
Eficiencia útil a potencia calorífica nominal y régimen de alta temperatura (60-80°C)	η ₄	%	87,8	88,2	87,8
Eficiência útil à potência calorífica nominal e em regime de alta temperatura (60-80°C)					
Eficiencia útil a 30 % de potencia calorífica nominal y régimen de baja temperatura (Temperatura de retorno 30°C)	η ₁	%	98,9	98,7	98,7
Eficiência útil à 30 % da potência calorífica nominal e em regime de baixa temperatura (Temperatura de retorno 30°C)					
ErP AGUA SANITARIA		ErP ÁGUA SANITÁRIA			
Perfil de carga declarado			XL	XL	XXL
Perfil de carga declarado					
Eficiencia energética de caldeo de agua	η _{wh}	%	83	82	86
Eficiência energética do aquecimento de água					
Consumo diario de electricidad	Q _{elec}	kWh	0,200	0,190	0,220
Consumo diário de eletricidade					
Consumo diario de combustible	Q _{fuel}	kWh	23,490	23,870	28,020
Consumo diário de combustível					
CONSUMO DE ELECTRICIDAD AUXILIAR		CONSUMO DE ELETRICIDADE AUXILIAR			
A plena carga	elmax	kW	0,030	0,039	0,035
Em plena carga					
A carga parcial	elmin	kW	0,014	0,015	0,012
Em carga parcial					
En modo de espera	P _{SB}	kW	0,004	0,004	0,004
Em modo de vigília					
OTROS ELEMENTOS		OUTROS ELEMENTOS			
Pérdida de calor en modo de espera	P _{stby}	kW	0,039	0,043	0,047
Perdas de calor em modo de vigília					
Consumo de electricidad del quemador de encendido	P _{ign}	kW	0,000	0,000	0,000
Consumo de energia do queimador de ignição					
Nivel de potencia acústica en interiores	L _{WA}	dB	49	51	52
Nível de potência sonora, no interior					
Emisiones de óxidos de nitrógeno	NO _x	mg/kWh	53	46	49
Emisiones de óxidos de nitrógeno					

FICHA DEL PRODUCTO- EU 811/2013			FICHA DEL PRODUCTO- EU 811/2013		
Marca					
Marca					
Modelos:			CLAS ONE WIFI		
Modelos:			24	30	35
Perfil de carga declarado			XL	XL	XXL
Perfil de carga declarado					
Clase de Eficiencia energética estacional de calefacción					
Classe de Eficiência energética do aquecimento ambiente sazonal					
Clase de Eficiencia energética de caldeo de agua					
Classe de Eficiência energética do aquecimento de água					
Potencia útil	P _n	kW	21	27	30
Potencia útil					
Consumo de energía anual	Q _{HE}	GJ	40	50	55
Consumo anual de energia					
Consumo anual de electricidad	AEC	kWh	44	42	48
Consumo anual de eletricidade					
Consumo anual de combustible	AFC	GJ	19	19	22
Consumo anual de combustível					
Eficiencia energética estacional de calefacción	η_s	%	94	94	94
Eficiência energética do aquecimento ambiente sazonal					
Eficiencia energética de caldeo de agua	η_{WH}	%	83	82	86
Eficiência energética do aquecimento de água					
Nivel de potencia acústica en interiores	L _{WA}	dB	49	51	52
Nível de potência sonora, no interior					

Marca CE

La marca CE garantiza que el aparato responde a las siguientes directivas:

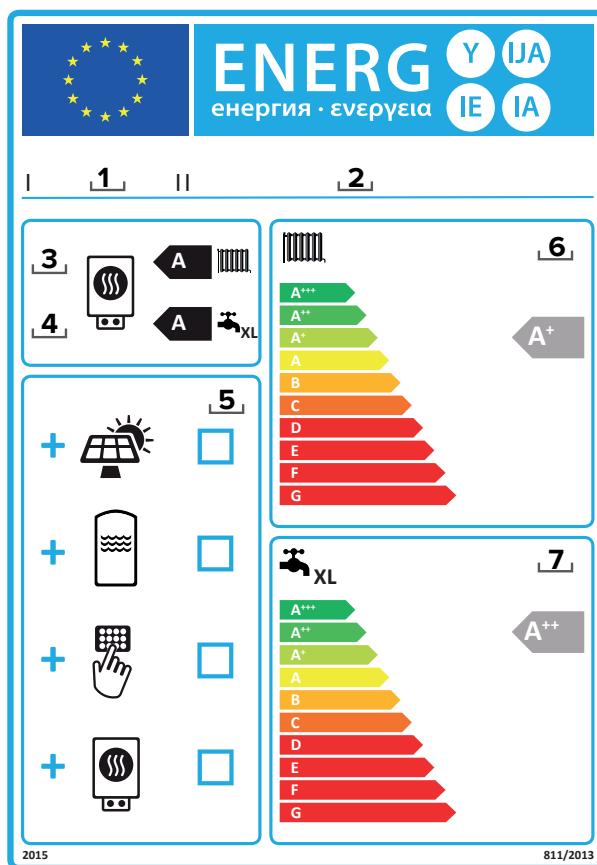
- **90/396/CEE** relativa a los aparatos a gas
- **2014/30/EU** relativa a la compatibilidad electromagnética
- **92/42/CEE** relativa al rendimiento energético “solo art.7 (§2), art.8 y los anexos de III a V”
- **2014/35/EU** relativa a la seguridad eléctrica
- **2009/125/CE** Diseño ecológico para productos relacionados con la energía
- **813/2013** Reglamento delegado UE
- **2014/53/EU** Radio Equipment (RED)

Marcação CE

A marca CE garante que o aparelho corresponde às seguintes directivas:

- **90/396/CEE** relativa aos aparelhos a gás
- **2014/30/EU** relativa à compatibilidade electromagnética
- **92/42/CEE** relativa ao rendimento energético “só art.7 (-2), art.8 e anexos III a V”
- **2014/35/EU** relativa à segurança eléctrica
- **2009/125/CE** Concepção ecológica dos produtos relacionados com o consumo de energia
- **813/2013** Regulamento delegado UE
- **2014/53/EU** Radio Equipment (RED)

Instrucciones para completar la etiqueta para los equipos combinados de aparato de calefacción, control de temperatura y dispositivo solar.



Instruções para completar a etiqueta para los sistemas mistos de aquecedor de ambiente o combinado, dispositivo de controlo de temperatura e dispositivo solar.

1. Nombre o marca comercial del distribuidor y/o proveedor.
2. Identificador del modelo o modelos del distribuidor y/o proveedor.
3. La clase de eficiencia energética de calefacción del equipo combinado, ya rellenada.
4. La clase de eficiencia energética de caldeo en agua caliente sanitaria del equipo combinado, ya rellenada.
5. Indicación sobre la posibilidad de incluir al equipo combinado un colector solar, un depósito de agua caliente, un dispositivo de control de temperatura u otro equipo de calefacción adicional.
6. Clase energética estacional del sistema para calefacción determinada en las indicaciones del apartado 1 de la página siguiente.
La punta de la flecha que contiene la clase energética estacional del sistema para calefacción se colocará a la misma altura que la punta de la flecha de la clase energética correspondiente.
7. Clase energética estacional del sistema para agua caliente sanitaria determinada en las indicaciones del apartado 5 de la página siguiente.
La punta de la flecha que contiene la clase energética estacional del sistema para agua caliente sanitaria se colocará a la misma altura que la punta de la flecha de la clase energética correspondiente.

1. O nome do distribuidor e/ou fornecedor ou a marca comercial;
2. O(s) identificador(es) de modelo do distribuidor e/ou fornecedor;
3. As clases de eficiência energética do aquecimento ambiente sazonal do aquecedor combinado, já preenchida.
4. As classes de eficiência energética do aquecimento de água do aquecedor combinado, já preenchida.
5. Caso o sistema misto de aquecedor combinado, dispositivo de controlo de temperatura e dispositivo solar possa incluir um colector solar, reservatório de água quente, dispositivo de controlo de temperatura e/ou aquecedor complementar, uma indicação nesse sentido.
6. A classe de eficiência energética do aquecimento ambiente sazonal do sistema misto de aquecedor combinado, dispositivo de controlo de temperatura e dispositivo solar, determinada como indicado na figura 1 na página seguinte.
A ponta da seta que indica a classe de eficiência energética do aquecimento ambiente sazonal do sistema misto de aquecedor combinado, dispositivo de controlo de temperatura e dispositivo solar deve ficar ao mesmo nível que a ponta da seta correspondente a essa classe de eficiência energética;
7. A classe de eficiência energética do aquecimento de água do sistema misto de aquecedor combinado, dispositivo de controlo de temperatura e dispositivo solar, determinada como indicado na figura 5 na página seguinte.
A ponta da seta que indica a classe de eficiência energética do aquecimento de água do sistema misto de aquecedor combinado, dispositivo de controlo de temperatura e dispositivo solar deve ficar ao mesmo nível que a ponta da seta correspondente a essa classe de eficiência energética.

FICHA DE EQUIPOS COMBINADOS DE CALEFACTOR, CONTROL DE TEMPERATURA Y DISPOSITIVO SOLAR

La ficha para equipos combinados de calefactor, control de temperatura y dispositivo solar contendrán los elementos establecidos en las letras a) y b):

- a) los elementos establecidos en la figura 1, respectivamente, para evaluar la eficiencia energética estacional de calefacción de un equipo combinado de calefactor, control de temperatura y dispositivo solar, incluida la información siguiente:
- I: el valor de la eficiencia energética estacional de calefacción del calefactor combinado preferente, expresado en porcentaje;
 - II: el factor de ponderación de la potencia calorífica de los calefactores preferente y complementario de un equipo combinado (ver REGLAMENTO DELEGADO (UE) N. 811/2013 - ANEXO IV - 6.a);
 - III: el valor de la expresión matemática: $294/(11 \cdot P_{nominal})$, donde la $P_{nominal}$ está relacionada con el aparato de calefacción preferente;
 - IV: el valor de la expresión matemática $115/(11 \cdot P_{nominal})$, donde la $P_{nominal}$ está relacionada con el aparato de calefacción preferente;
- además, en lo que respecta a los aparatos de calefacción preferentes con bomba de calor:
- V: el valor de la diferencia entre las eficiencias energéticas estacionales de calefacción en condiciones climáticas medias y más frías, expresado en porcentaje;
 - VI: el valor de la diferencia entre las eficiencias energéticas estacionales de calefacción en condiciones climáticas más cálidas y medias, expresado en porcentaje.
- b) los elementos establecidos en la figura 5 para evaluar la eficiencia energética de caldeo de agua de un equipo combinado de calefactor combinado, control de temperatura y dispositivo solar, donde se incluirá la información siguiente:
- I: el valor de la eficiencia energética del caldeo de agua del calefactor combinado, expresado en porcentaje;
 - II: el valor de la expresión matemática $(220 \cdot Q_{ref})/Q_{nonsol}$, donde Q_{ref} se toma del anexo VII - cuadro 15 del REGLAMENTO DELEGADO (UE) N. 811/2013, y Q_{nonsol} de la ficha del producto del dispositivo solar para el perfil de carga declarado M, L, XL o XXL del calefactor combinado;
 - III: el valor de la expresión matemática $(Q_{aux} \cdot 2,5)/(220 \cdot Q_{ref})$, expresada en porcentaje, donde Q_{aux} se toma de la ficha del producto del dispositivo solar y Q_{ref} del anexo VII - cuadro 15 del REGLAMENTO DELEGADO (UE) N. 811/2013 para el perfil de carga declarado M, L, XL o XXL.

FICHA DE SISTEMAS MISTOS DE AQUECEDOR COMBINADO, DISPOSITIVO DE CONTROL DE TEMPERATURA E DISPOSITIVO SOLAR

A ficha de sistema misto de aquecedor combinado, dispositivo de control de temperatura e dispositivo solar deve conter os elementos previstos nas alíneas a) e b):

- a) Os elementos previstos na figura 1, respetivamente, para a avaliação da eficiência energética do aquecimento ambiente sazonal dos sistemas mistos de aquecedor combinado, dispositivo de controlo de temperatura e dispositivo solar, incluindo as seguintes informações:
- I: o valor da eficiência energética do aquecimento ambiente sazonal do aquecedor combinado preferencial, expresso em %;
 - II: o fator de ponderação da potência calorífica do aquecedor preferencial e dos aquecedores complementares de um sistema misto (ver REGULAMENTO DELEGADO (UE) N. 811/2013 - ANEXO IV - 6.a);
 - III: o valor da expressão matemática: $294/(11 \cdot P_{nominal})$, em que $P_{nominal}$ diz respeito ao aquecedor de ambiente preferencial;
 - IV: o valor da expressão matemática: $115/(11 \cdot P_{nominal})$, em que $P_{nominal}$ diz respeito ao aquecedor de ambiente preferencial;
- Além disso, para os aquecedores de ambiente preferenciais com bomba de calor:
- V: o valor da diferença entre as eficiências energéticas do aquecimento ambiente sazonal em condições climáticas médias e em condições climáticas mais frias, expresso em %;
 - VI: o valor da diferença entre as eficiências energéticas do aquecimento ambiente sazonal em condições climáticas mais quentes e em condições climáticas médias, expresso em %.
- b) Os elementos previstos na figura 5 para a avaliação da eficiência energética do aquecimento de água dos sistemas mistos de aquecedor combinado, dispositivo de controlo de temperatura e dispositivo solar, incluindo as seguintes informações:
- I: o valor da eficiência energética do aquecimento de água do aquecedor combinado, expresso em %;
 - II: o valor da expressão matemática $(220 \cdot Q_{ref})/Q_{nonsol}$, em que Q_{ref} é o valor indicado no anexo VII -quadro 15 do REGULAMENTO DELEGADO (UE) N. 811/2013, e Q_{nonsol} o valor indicado na ficha de produto do dispositivo solar para o perfil de carga declarado M, L, XL e XXL do aquecedor combinado;
 - III: o valor da expressão matemática $(Q_{aux} \cdot 2,5)/(220 \cdot Q_{ref})$, expresso em %, em que Q_{aux} é o valor indicado na ficha de produto do dispositivo solar e Q_{ref} no anexo VII - quadro 15 do REGULAMENTO DELEGADO (UE) N. 811/2013 para o perfil de carga declarado M, L, XL e XXL.

Figura 1

Figura 1

Eficiencia energética estacional de calefacción de caldera
 Eficiência energética de aquecimento ambiente sazonal da caldeira ①
'I' %

Control de temperatura
 De la ficha de control de temperatura
 Controlo de temperatura
 Extraído da la ficha do controlo de temperatura

Clase - Classe
 I = 1%, II = 2%, III = 1,5%, IV = 2%,
 V = 3%, VI = 4 %, VII = 3,5%, VIII = 5%

②
 + %

Caldera complementaria
 De la ficha de la caldera complementaria
 Caldeira complementar
 Extraído da la ficha da caldeira

Eficiencia energética estacional de calefacción (en %)
 Eficiência energética de aquecimento ambiente sazonal (em %)

③
 (- 'I') x 0,1 = ± %

Contribución solar - De la ficha del dispositivo solar
 Contribuição solar - Extraído da la fiche do dispositivo solar

Tamaño do colector (en m²)
 Dimensão do coletor (em m²)

Volumen del depósito (en m³)
 Volume do reservatório (em m³)

Eficiencia del colector (en %)
 Eficiência do coletor (em %)

Clasificación del depósito
 Classificação do reservatório
 A* = 0,95, A = 0,91,
 B = 0,86, C = 0,83, D-G = 0,81

('III' x + 'IV' x) x 0,9 x (/100) x = ④
+ %

Bomba de calor complementaria
 De la ficha de la bomba de calor
 Bomba de calor complementar
 Extraído da la ficha da bomba de calor

Eficiencia energética estacional de calefacción (en %)
 Eficiência energética de aquecimento ambiente sazonal (em %)

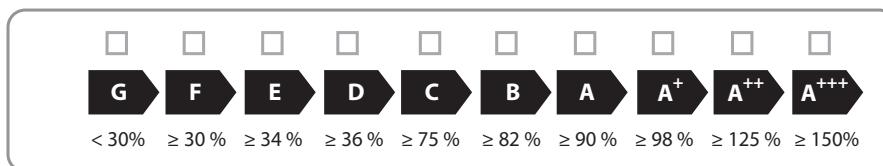
⑤
 (- 'I') x 'II' = + %

Contribución solar Y Bomba de calor complementaria
 Contribuição solar e Bomba de calor complementar

Seleccionar el valor inferior
 Selecionar o valor mais baixo ④ 0,5 x O/OU 0,5 x ⑤ = ⑥
- %

Eficiencia energética estacional de calefacción del equipo combinado
 Eficiência energética de aquecimento ambiente sazonal do sistema misto ⑦
 %

Clase de eficiencia energética estacional de calefacción del equipo combinado
 Classe de eficiência energética de aquecimento ambiente sazonal do sistema misto



Caldera y bomba de calor complementaria instaladas con emisores de calor de baja temperatura a 35 °C?
 De la ficha de la bomba de calor
 Caldeira e bomba de calor complementar instalada com emissores térmicos de baixa temperatura a 35°C?
 Extraído da la ficha da bomba de calor ⑦
 + (50 x 'II') = %

La eficiencia energética del equipo combinado de productos que figura en esta ficha puede no corresponder a su eficiencia energética real una vez instalado en un edificio, ya que en esta eficiencia influyen otros factores tales como la pérdida de calor en el sistema de distribución y el dimensionamiento de los productos en relación con el tamaño y las características del edificio.

A eficiência energética do sistema misto de produtos previsto nesta ficha pode não corresponder à eficiência energética real após a instalação do sistema num edifício, na medida em que a eficiência é influenciada por outros fatores como as perdas de calor na rede de distribuição e o dimensionamento dos produtos em relação às dimensões e características do edifício.

Figura 5

Figura 5

Eficiencia energética de caldeo de agua de calefactor combinado
 Eficiência energética do aquecimento de água do aquecedor combinado

¹
 %

Perfil de carga declarado:

Contribución solar - De la ficha del dispositivo solar
 Contribuição solar - Extraído da la fiche do dispositivo solar

Electricidad auxiliar
 Electricidade auxiliar

$$(1,1 \times '1' - 10\%) \times 'II' - 'III' - 'I' = + \text{} \%$$

Eficiencia energética de caldeo de agua del equipo combinado en condiciones climáticas medias
 Eficiência energética do aquecimento de água do sistema misto em condições climáticas médias

³
 %

Clase de eficiencia energética de caldeo de agua del equipo combinado en condiciones climáticas medias
 Classe de eficiência energética do aquecimento de água do sistema misto em condições climáticas médias

	<input type="checkbox"/>	<input type="checkbox"/>	<input type="checkbox"/>	<input type="checkbox"/>	<input type="checkbox"/>	<input type="checkbox"/>	<input type="checkbox"/>	<input type="checkbox"/>	<input type="checkbox"/>	<input type="checkbox"/>
	G	F	E	D	C	B	A	A⁺	A⁺⁺	A⁺⁺⁺
<input type="checkbox"/> M	< 27 %	≥ 27 %	≥ 30 %	≥ 33 %	≥ 36 %	≥ 39 %	≥ 65 %	≥ 100 %	≥ 130 %	≥ 163 %
<input type="checkbox"/> L	< 27 %	≥ 27 %	≥ 30 %	≥ 34 %	≥ 37 %	≥ 50 %	≥ 75 %	≥ 115 %	≥ 150 %	≥ 188 %
<input type="checkbox"/> XL	< 27 %	≥ 27 %	≥ 30 %	≥ 35 %	≥ 38 %	≥ 55 %	≥ 80 %	≥ 125 %	≥ 160 %	≥ 200 %
<input type="checkbox"/> XXL	< 28 %	≥ 28 %	≥ 32 %	≥ 36 %	≥ 40 %	≥ 60 %	≥ 85 %	≥ 131 %	≥ 170 %	≥ 213 %

eficiencia energética de caldeo de agua en condiciones climáticas más frías y más cálidas
 Eficiência energética do aquecimento de água em condições climáticas mais frias e mais quentes

Más frías
 Mais frias: ³ - 0,2 x ² = %

Más cálidas
 Mais quentes: ³ + 0,4 x ² = %

La eficiencia energética del equipo combinado de productos que figura en esta ficha puede no corresponder a su eficiencia energética real una vez instalado en un edificio, ya que en esta eficiencia influyen otros factores tales como la pérdida de calor en el sistema de distribución y el dimensionamiento de los productos en relación con el tamaño y las características del edificio.

A eficiência energética do sistema misto de produtos previsto nesta ficha pode não corresponder à eficiência energética real após a instalação do sistema num edifício, na medida em que a eficiência é influenciada por outros fatores como as perdas de calor na rede de distribuição e o dimensionamento dos produtos em relação às dimensões e características do edifício.

Ariston Thermo España, S.L.U.

✉ Camí de Can Ametller núm. 16, Edificio 1, planta 2,
08195-Sant Cugat del Vallès (Barcelona)
Info.es@ariston.com

TELÉFONO ATENCIÓN CLIENTE

910 60 24 42

ariston.com/es

Ariston Thermo España.

Sucursal de Portugal

comercial.pt@aristonthermo.com

ATENÇÃO AO CLIENTE

219 60 53 00

ariston.com/pt

Ariston Thermo Argentina srl

✉ Juana Manso 1661 Of. 303
1107 Ciudad Autónoma de Buenos Aires (CABA)
Argentina
info.argentina@aristonthermo.com

TELEFONO DE ATENCION AL CLIENTE

0800-8888-274

ariston.com/ar

Ariston SpA

✉ Viale A. Merloni, 45
60044 Fabriano (AN) Italy

ariston.com