

Caldeira de condensação com intervalo de modulação 1:8, conectividade integrada e compatível com a mistura de gás natural e hidrogénio até 20%.

/ Permutador primário XTRATECH™ em aço inoxidável de alto rendimento patenteado e exclusivo Ariston

/ Visor LCD

/ Consegue classe A+ no aquecimento, graças à sonda modulante e sonda externa

/ Intervalo de modulação do queimador 1:8

/ Conectividade Wifi e Ariston Net de série

/ Protocolo de comunicação BusBridgeNet®.

/ Funções AUTO (ajuste automático da temp. de Implusão) e COMFORT (microacumulação de AQS)

/ Silenciador interno otimizado

/ Passagem de segurança integrada

/ Manómetro de pressão inferior e leitura electrónica no visor através de transdutor de pressão



de D a A+++  
de F a A+



ID 0000056520

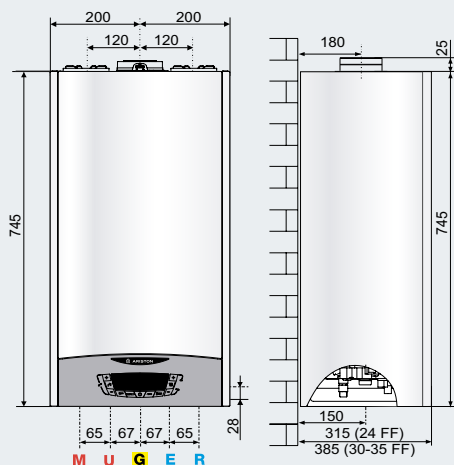


## DADOS TÉCNICOS

24 FF

30 FF

35 FF



### LEGENDA

- M: Envio de aquecimento Ø 3/4"
- U: Saída sanitário Ø 1/2"
- G: Entrada gás Ø 3/4"
- E: Entrada água fria Ø 1/2"
- R: Retorno de aquecimento Ø 3/4"

		24 FF	30 FF	35 FF
<b>CÂMARA</b>		estanque	estanque	estanque
<b>CERTIFICADO CE</b>		0085CR0393		
<b>POTÊNCIA</b>				
Potência nominal máx./mín. (calef.) PCI	kW	22,0/3,3	28,0/3,8	31,0/4,3
Potência nominal máx./mín. (sanit.) PCI	kW	26,0/3,3	30,0/3,8	34,5/4,3
Potência útil máx./mín. (60/80°C) (calef.)	kW	21,4/3,1	27,4/3,5	30,2/4,0
Potência útil máx./mín. (sanit.)	kW	24,9/3,2	28,7/3,6	33,0/4,1
<b>RENDIMENTOS</b>				
À la potência nominal (60/80°C) PCI	%	97,5	97,9	97,5
À la potência nominal (30/50°C) PCI	%	107,3	107,3	108,2
A 30% de la potência (PCI)	%	109,8	109,6	109,6
<b>PRESTAÇÕES</b>				
Temperatura máx./mín. aquecimento (alta temp.)	°C	82/35	82/35	82/35
Temperatura máx./mín. aquec. (baixa temp.)	°C	45/20	45/20	45/20
Temperatura máx./mín. sanitário	°C	60/36	60/36	60/36
Caudal água quente (ΔT 25°C)	l/min	14,5	17,4	20,0
<b>PARTE ELÉTRICA</b>				
Tensão / Frequência de alimentação	V/Hz	230/50	230/50	230/50
Potência elétrica absorvida total	W	88	89	92
Grau de proteção elétrica	IP	X5D	X5D	X5D
<b>PESO E DIMENSÕES</b>				
Peso	Kg	29,7	32,3	33,4
Dimensões (altura-largura-profundidade)	cm	74,5-40-31,5	74,5-40-38,5	74,5-40-38,5

<b>CLAS ONE WIFI</b>		24 EU	30 EU	35 EU
	Classe Erp AQUEC./AQS	A/A	A/A	A/A
	Perfil de consumo	XL	XL	XXL
Código gás natural		3302123	3302124	3302125
KIT 3 VÁLVULAS		3318285	3318285	3318285
KIT EVAQUAÇÃO DE FUMOS		3318073	3318073	3318073

Kit de conversão de gás PROPANO incluído de série



## CONECTIVIDADE INTEGRADA

APP ARISTON NET

### ACESSÓRIOS

CÓDIGO

#### EQUIPAMENTOS DE CONTROLO E REGULAÇÃO

<b>Con fios</b>	
Sensys HD branca	3319467
Cube branco	3319477
<b>Sem fios</b>	
Cube RF	3319118
Recetor RF	3319120
Sonda externa sem fios	3319091

#### ACESSÓRIOS

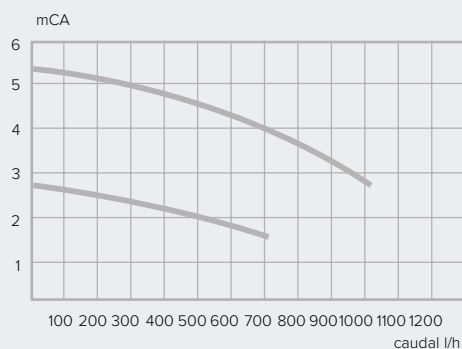
##### ACESSÓRIOS HIDRÁULICOS

<b>Barra de ligações completa (válvulas, uniões)</b>	<b>3318960</b>
Kit 3 válvulas (entrada de água, envio e retorno de aquecimento)	3318285
Kit substituição universal	3318227
Barra de ligações com válvula misturadora	3318961
Kit de válvulas para ligação ao sistema de painéis solares	3318290

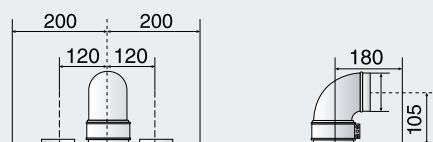
##### EVACUAÇÃO DE FUMOS

<b>Kit de evacuação coaxial Ø 60/100 horizontal completo com curva de 90°, 1 m de extensão e terminal de parede</b>	<b>3318073</b>
Kit de evacuação coaxial Ø60/100 vertical	3318079
Kit de evacuação coaxial Ø80/125 horizontal completo com curva de 90°, 1 m de extensão e terminal de parede	3318090
Kit de evacuação coaxial Ø80/125 vertical	3318095
Kit de evacuação desdobrado Ø80/80 horizontal completo	3318370

#### Curva de funcionamento da bomba

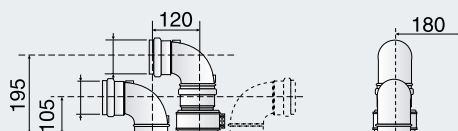


#### Modelo FF - Evacuação coaxial



Longitude máxima:  
 Ø60/100: até 8 m (24kW) - 7 m (30kW) - 7 m (35kW)  
 Ø80/125: até 33 m (24kW) - 24m (30kW) - 27 m (35kW)

#### Modelo FF - Evacuação desdobrada



Longitud equivalente máxima:  
 Ø80/80: até 60 m (24kW) - 50 m (30kW) - 35 m (35kW)  
 Ø60/60: até 14 m (24kW) - 14 m (30kW) - 12 m (35kW)