

VELIS PRO PT 3T



DUPLA DEPÓSITO
DUPLA RESISTÊNCIA



MULTIPOSIÇÃO



PLANO



ECO EVO
FUNCTION



CONTROLO
ELECTRÓNICO

Termoacumulador elétrico, instalação multiposição, função ECO EVO, modelo plano, duplo depósito, ânodo magnésio, resistência blindada



- / Depósito de aço vitrificado em titânio
- / Amplo e intuitivo display frontal LCD táctil
- / Mais água quente disponível graças ao duplo depósito
- / Maior rapidez em aquecer a água graças a duas resistências
- / Dupla resistência blindada
- / Ânodo de magnésio
- / Design plano só 27cm de profundidade
- / Multiposição: Instalação tanto em vertical como em horizontal
- / Válvula de segurança a 8 bar
- / Função ECO EVO
- / 3 anos de garantia total
- / 5 anos de garantia na Depósito



Inclui acessórios para conectar o produto. Entre em contacto com o nosso call center ou diretamente com os nossos SATs

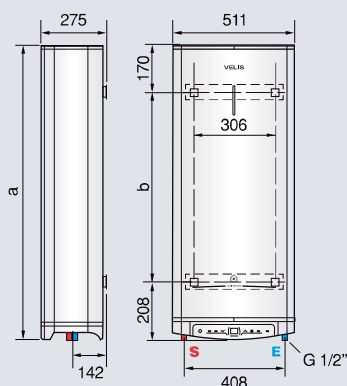
| DADOS TÉCNICOS | | VELIS PRO 50 | VELIS PRO 80 | VELIS PRO 100 |
|-----------------------------------|-----------|-----------------------|-----------------------|-----------------------|
| Instalação | | Vertical / Horizontal | Vertical / Horizontal | Vertical / Horizontal |
| Capacidade * | l | 50 | 80 | 100 |
| Tipo de resistência | | Blindada x2 | Blindada x2 | Blindada x2 |
| Ânodo | | Magnésio x2 | Magnésio x2 | Magnésio x2 |
| Potência | W | 1.500/1.500 | 1.500/1.500 | 1.500/1.500 |
| Tensão | V | 230 | 230 | 230 |
| Tempo aquec. 1ª duche (T=45°C) ** | h. min. | 46' | 46' | 46' |
| Tempo aquec. (ΔT=45°C) | h. min. | 1h34' | 2h16' | 2h47' |
| Temp. máx. exercício | °C | 80 | 80 | 80 |
| Pressão máx. exercício | bar | 8 | 8 | 8 |
| Peso líquido | kg | 23,5 | 31 | 35,5 |
| Índice proteção | IP | X4 | X4 | X4 |
| DIMENSÕES | | | | |
| Tubos entrada/saída | Polegadas | 1/2" | 1/2" | 1/2" |
| a | mm | 781 | 1071 | 1256 |
| b | mm | 403 | 693 | 878 |

| VELIS PRO | VELIS PRO 50 PT 3T | VELIS PRO 80 PT 3T | VELIS PRO 100 PT 3T |
|-------------------|--------------------|--------------------|---------------------|
| Classe Erp AQS | ErP | B | B |
| Perfil de consumo | ErP | M | M |
| Código | 4018052 | 4018053 | 4018054 |

INSTAFIX Caixa com 5 suportes universais. Código 3208135.

* O valor da capacidade corresponde ao segmento de produto. O volume útil está especificado na documentação técnica.

** Considera-se um duche 40 litros a 40°C com temperatura de entrada água fria a 15°C.



LEGENDA. E Entrada água fria. S Saída água quente.