

Sanipack®



para instalar uma casa de banho completa com sanita suspensa

É um triturador bomba com pouca espessura para embutir na parede, ao lado da estrutura de suporte da sanita suspensa. Permite instalar uma casa de banho completa.



DESEMPENHO

- Evacuação vertical máxima 5 m.
- Caudal máximo 90 L/min.

VANTAGEM

- Concebido especificamente para sanitas suspensas.
- Apenas 15 cm de espessura.
- Instalação reversível.



Visualize as informações técnicas do produto.

OPCIONAL



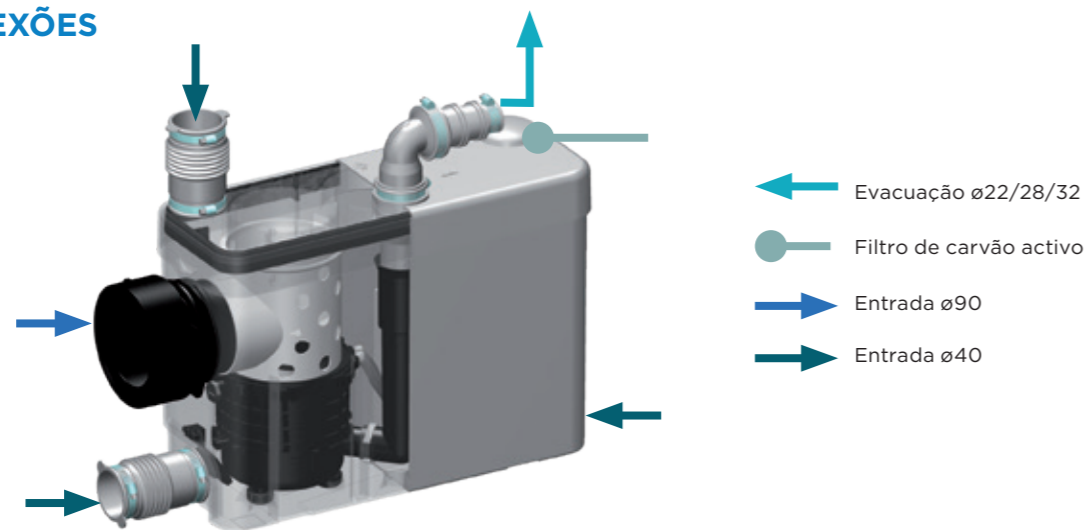
Desincrustante específico para trituradores sanitarios.



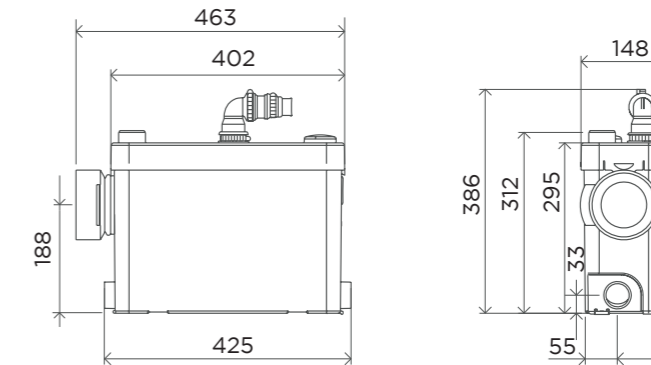
Sanialarm, sistema de alarme externo.

Acessórios ver página 126.

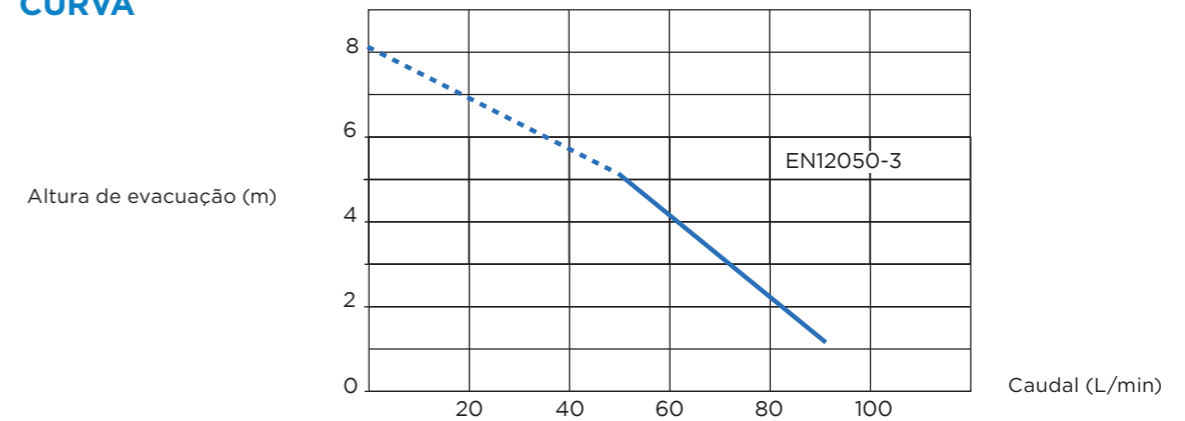
CONEXÕES



DIMENSÕES



CURVA



SANIPACK

Materiais	
Eixo	aço inoxidável
Características eléctricas	
Voltagem (V)	220-240
Frequência (Hz)	50-60
Consumo do motor (W)	400
Índice de proteção	IP44
Tipo de cabo de alimentação (mm²)	3 x 0,75
Plug incluído	sim
Condensador (µF)	10
Hidráulica	
Altura máxima de evacuação (m)	5
Distância máxima de evacuação (m)	100
Caudal máximo (L/min)	85
Número de entradas	4
Diâmetro de entrada lateral (mm)	90
Diâmetro de entrada lateral (mm)	40
Diâmetro de entrada superior (mm)	40
Diâmetro de evacuação (mm)	22/28/32
Nível ON (mm)	90 ± 10
Temperatura máxima do líquido bombeado (5 min) (C°)	35
Tipo de turbina	trituradora padrão
Tipo de detecção	pressão
Logística	
Peso líquido (kg)	5,5
Código EAN	3308811209016
Referência do produto	0101422