

aplicaciones sanitarias

Evacuación

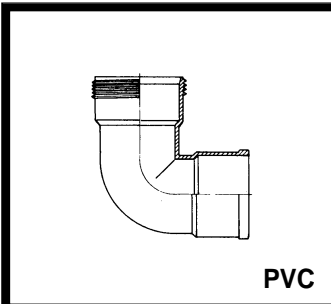
01 DESAGÜES	PAGINA
01.1- DESAGÜES MULTIFUNCION/LAVABO-BIDET-FREGADERO (Sin Válvula)	
01.1.1- <i>Curvos.</i>	7-8
01.1.2- <i>Botella.</i>	9-10
01.1.3- <i>Verticales.</i>	10
01.2- VALVULAS DE AIREACION	
01.2.1- <i>Características generales.</i>	13
01.3- DESAGÜES PARA FREGADERO	
01.3.1- <i>Un seno.</i>	
01.3.1.1- <i>Curvos.</i>	15-17
01.3.1.2- <i>Botella.</i>	18-19
01.3.1.3- <i>Vertical / Especial.</i>	20
01.3.2- <i>Dos senos.</i>	
01.3.2.1- <i>Curvos.</i>	21-23
01.3.2.2- <i>Ahorro espacio.</i>	24-25
01.3.2.3- <i>Botella.</i>	26-27
01.3.3- <i>Válvulas</i>	
01.3.3.1- <i>Lisas.</i>	28-29
01.3.3.2- <i>Con rebosadero.</i>	30
01.3.3.3- <i>De cesta.</i>	31-32
01.4- DESAGÜES PARA ELECTRODOMESTICOS	
01.4.1- <i>Sifónicos.</i>	35
01.4.2- <i>Accesorios.</i>	36-37
01.4.3- <i>Características generales.</i>	38
01.5- DESAGÜES PARA PILA DE GRANITO	41
01.6- DESAGÜES PARA LAVABO-BIDET	
01.6.1- <i>Curvos.</i>	43
01.6.2- <i>Botella..</i>	44
01.6.3- <i>Vertical / Especial.</i>	45
01.6.4- <i>Válvulas.</i>	46
01.7- DESAGÜES PARA PLATO DUCHA	49-57
01.8- DESAGÜES PARA BAÑERA	59-65
<i>Registro para bañera</i>	66-67
01.9- SERIE CARTA ORO	
01.9.1- <i>Válvulas para lavabo-bidet.</i>	69
01.9.2- <i>Sifones para lavabo-bidet.</i>	69-71
01.9.3- <i>Sifones de latón.</i>	72-73
01.9.4- <i>Sifones para urinario.</i>	73-74
01.9.5- <i>Desagües para bañera automáticos</i>	74-76
01.9.6- <i>Accesorios</i>	76-79
01.10- BOTES SIFONICOS	81-85
<i>Características generales</i>	86
01.11- DESAGÜES PARA URINARIO	89
01.12- DESAGÜES PARA INODORO	91-96
01.13- DESAGÜES PARA PLACA TURCA	99
01.14- CISTERNAS - SISTEMAS EMPOTRADOS	
01.14.1- <i>Cisternas tanque alto.</i>	101
01.14.2- <i>Cisternas empotradas</i>	102-120
01.14.3- <i>Mecanismos descarga accionamiento con pulsador.</i>	121-122
01.14.4- <i>Mecanismos descarga accionamiento con tirador.</i>	123
01.14.5- <i>Mecanismos alimentación.</i>	124
01.14.6- <i>Triturador sanitario Ciclon.</i>	125
01.15- ACCESORIOS	127-132
<i>Adhesivos para PVC</i>	133
<i>Junta de instalación rápida JIMTEN</i>	134
<i>Tabla de resistencias químicas</i>	135-138



01 DESAGÜES

01.15 ACCESORIOS

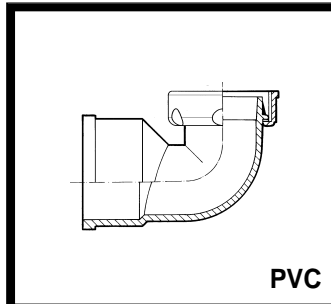




PVC

Modelo: A-43
Referencia: 1^{1/2}x40 22217

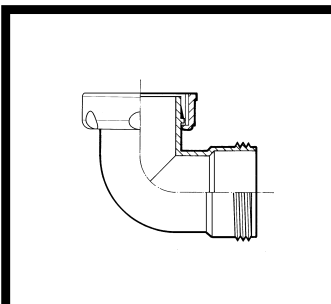
- Enlace acodado para convertir salidas roscadas en encolables.



PVC

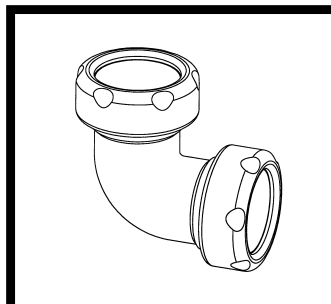
Modelo: A-37
Referencia: 1^{1/2}x40 22216
1^{1/2}x50 22840

- Enlace mixto acodado para instalaciones de tubos de PVC con accesorios roscados no encolables.



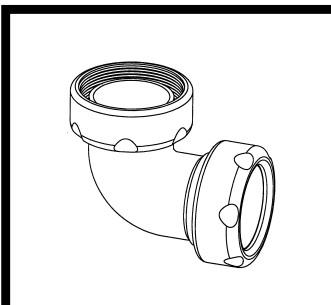
Modelo: A-7
Referencia: 1^{1/2} 22078
1^{1/4} 22079

- Codo rosca una boca.



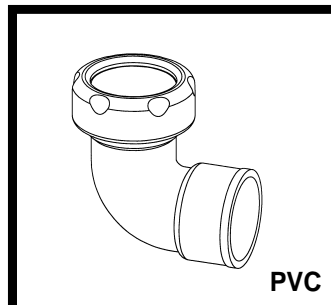
Modelo: A-8
Referencia: 22088

- Codo para tubos lisos de 40.



Modelo: A-79
Referencia: 1^{1/4}x32 22037
1^{1/2}x40 22036

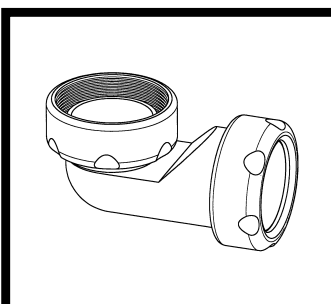
- Codo rosca una boca para tubos lisos.



PVC

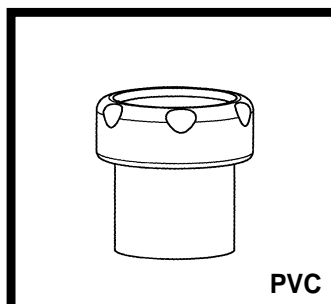
Modelo: A-80
Referencia: 1^{1/2}x40 22038

- Codo mixto para encolar.



Modelo: A-71
Referencia: 1^{1/2}x40 22028

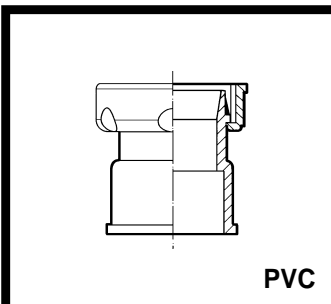
- Codo extra plano con tuerca.



PVC

Modelo: A-3
Referencia: 1^{1/4}x32 22160
1^{1/2}x40 22170

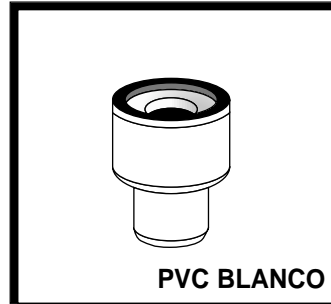
- Enlace mixto para realizar instalaciones mixtas de PVC con tubos lisos no encolables.



PVC

Modelo: A-12
Referencia:
1^{1/2}x40 22260
1^{1/4}x40 22195
1^{1/2}x50 22830
2x50 22196

- Enlace mixto para realizar instalaciones mixtas de PVC con tubos roscados no encolables.

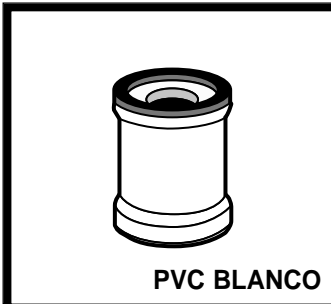


PVC BLANCO

Modelo: A-54
Referencia: 32-26/30 22007
32-28/35 22054
32-30/34 22008
32-38/40 22055
40-28/35 22056
40-34/38 22009
40-36/40 22057

- Manguito unión tubo metálico macho.

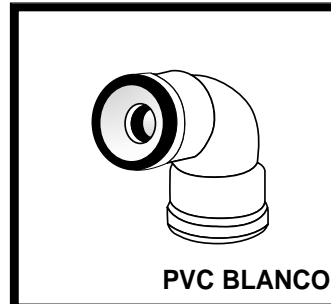




PVC BLANCO

Modelo: A-114
Referencia: 40-28/32 22058
50-28/40 22059

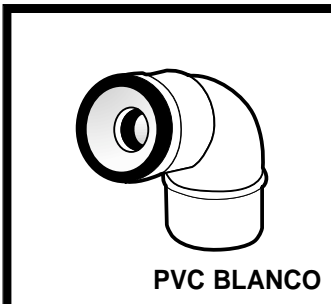
- Manguito unión tubo metálico hembra.



PVC BLANCO

Modelo: A-115
Referencia: 40-28/32 22060
50-28/40 22061

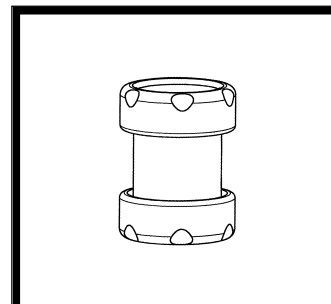
- Codo unión tubo metálico hembra.



PVC BLANCO

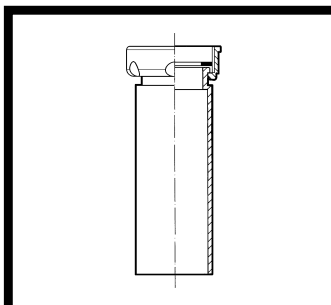
Modelo: A-116
Referencia: 40-28/32 22062
50-28/40 22063

- Codo unión tubo metálico macho.



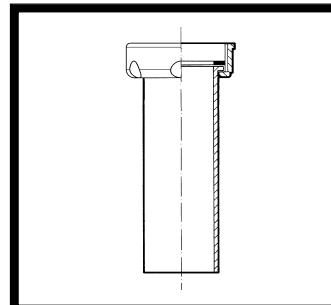
Modelo: A-14
Referencia: 1^{1/4} 22236
1^{1/2} 22248

- Enlace para tubos lisos.



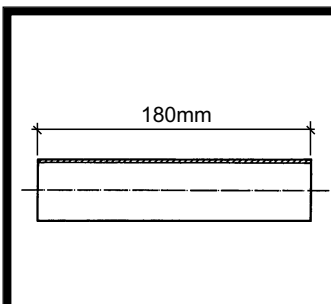
Modelo: A-27
Referencia: 1x32 22440
1^{1/4}x40 22386

- Racor reductor con valona y tuerca loca.



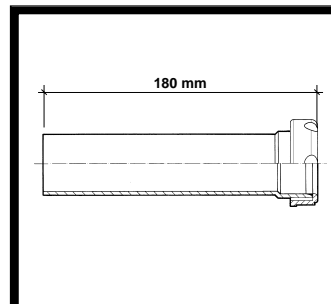
Modelo: A-2
Referencia: 1^{1/4}x32 22200
1^{1/2}x40 22210

- Racor con valona y tuerca loca.



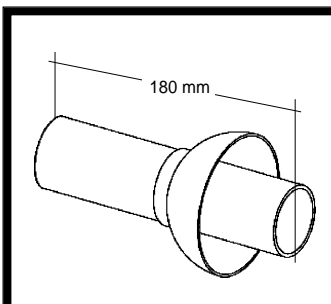
Modelo: A-17
Referencia: 32 22180
40 22190

- Alargadera lisa.



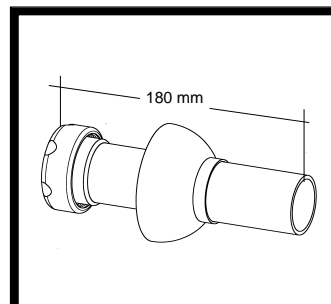
Modelo: A-15
Referencia: 1^{1/4}x32 22316
1^{1/2}x40 22348

- Alargadera una boca para tubos lisos.



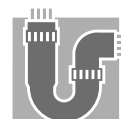
Modelo: A-5
Referencia: 32 22211
40 22212

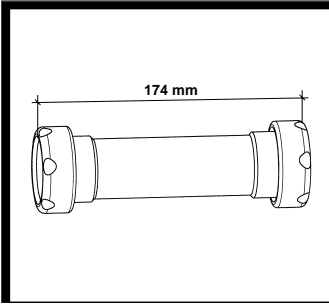
- Acoplamiento a pared para sifones de salida horizontal. Liso.



Modelo: A-4
Referencia: 1^{1/4}x32 22140
1^{1/2}x40 22150

- Acoplamiento a pared para sifones de salida horizontal. Macho/hembra.

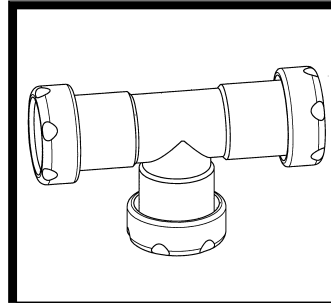




Modelo: A-13

Referencia: 22138

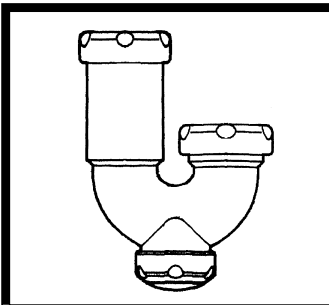
- Alargadera dos bocas para tubos lisos Ø40.



Modelo: A-10

Referencia: 22108

- Te para tubos lisos Ø40.

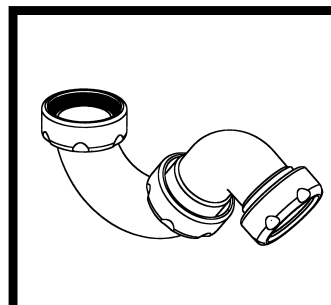


Modelo: A-6

Referencia: 1^{1/4} 22231

1^{1/2} 22232

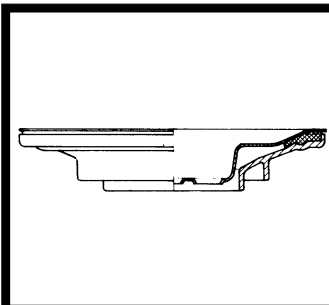
- Curva sifónica registrable.



Modelo: A-67

Referencia: 1^{1/2}x40 22020

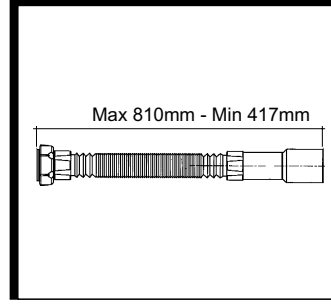
- Curva sifónica salida orientable.



Modelo: A-45

Referencia: 22215

- Suplemento convertidor de válvulas fregadero Ø70 en Ø115.



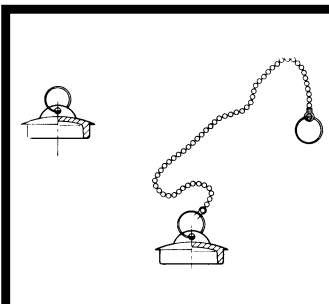
Modelo: A-103

Referencia:

1 1/4x32/40 22042

1 1/2x40/50 22043

- Manguito flexible con junta plana.

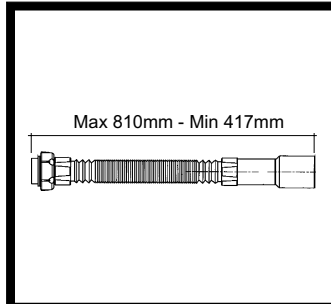


Modelo: A-46

Referencia para

	freg.	lav./bidet
c/anilla	31012	31203
c/cadena 27cm	31179	31204
c/cadena 38cm	31180	

- Tapón para válvulas de acero inoxidable.



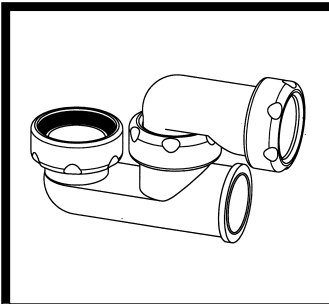
Modelo: A-104

Referencia:

1 1/4x32/40 22044

1 1/2x40/50 22045

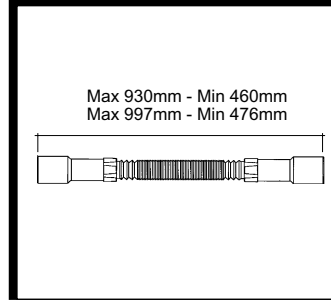
- Manguito flexible con junta cónica.



Modelo: A-66

Referencia: 1^{1/2}x40 22019

- Sifón autolimpiante, salida horizontal orientable.



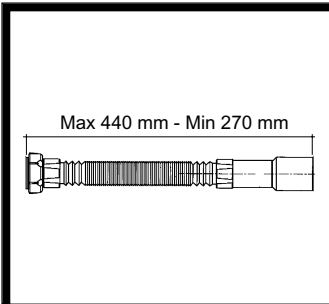
Modelo: A-111

Referencia:

32/40 22048

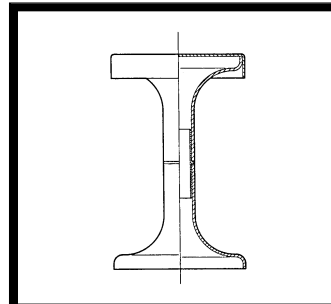
40/50 22049

- Manguito flexible boca lisas.



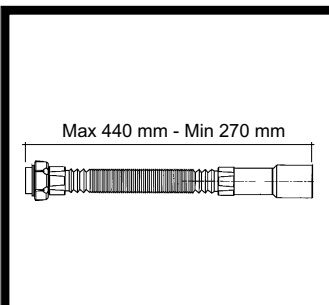
Modelo: A-119
Referencia:
 1 1/4x32/40 22066

- Manguito flexible con junta plana.



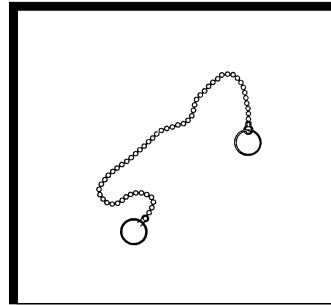
Modelo: S-22
Referencia: 20010

- Taburete de baño blanco



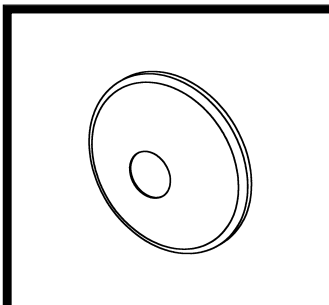
Modelo: A-120
Referencia:
 1 1/4x32/40 22067

- Manguito flexible con junta cónica.



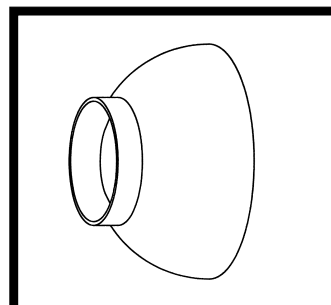
Modelo: A-24
Referencia:
 c/cadena 27cm 22410
 c/cadena 38cm 22490

- Cadena de bolas con anillas.



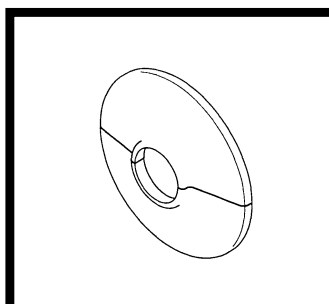
Modelo: S-16
Referencia:
 8x15 17010
 15x25 17020
 32x35 17030
 40x45 17040

- Plafón embellecedor para tubos



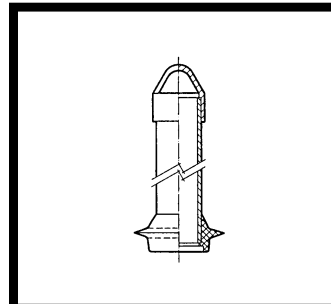
Modelo: S-119
Referencia: 32 17090
 40 17100

- Plafón embellecedor para tubos.



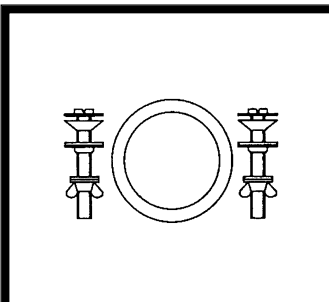
Modelo: S-273
Referencia:
 12 17110
 16 17120
 20 17130
 32 17140
 40 17150

- Plafón embellecedor partido para tubos.



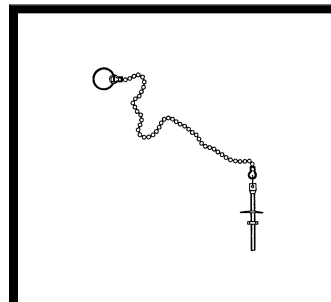
Modelo: A-25
Referencia: 22420

- Tapón rebosadero de espumas para fregaderos. Medida tubo 315x32 mm.



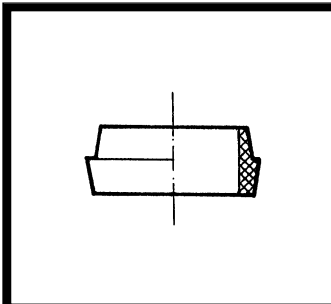
Modelo: A-53
Referencia: 23108

- Kit cisterna (junta con tornillos).



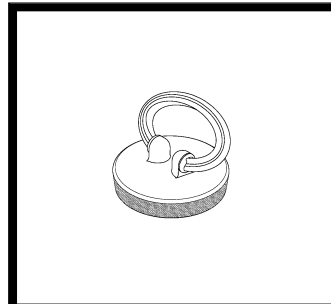
Modelo: A-23
Referencia: 22400

- Cadena de bolas de 27cm. con anilla y espiguilla.



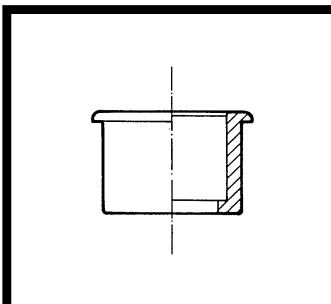
Modelo: A-26
Referencia: 1^{1/4}x25 22450
 1^{1/2}x30 22430
 2x40 22460

- Junta reductora para bocas tubos lisos.



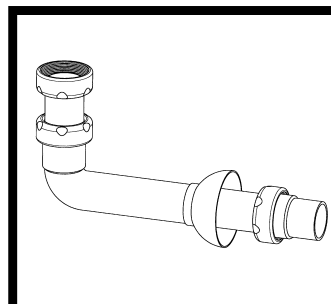
Modelo: A-75
Referencia: 22034

- Tapón con asa para válvulas de fregadero ø 70 y 85 mm.



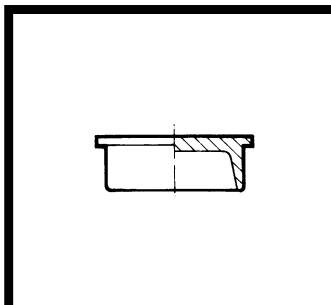
Modelo: A-29
Referencia: 90-75 22500
 50-40 22510
 40-32 22520

- Casquillo de reducción macho/hembra encolar.



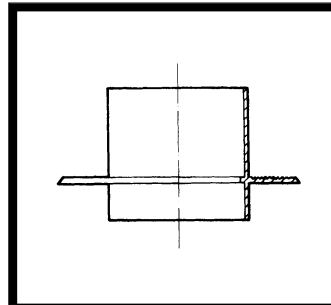
Modelo: A-84
Referencia: 1 1/4x40 22040
 1 1/2x40 22039

- Acoplamiento a pared acodado c/plafón y enlace mixto PVC de encolar.



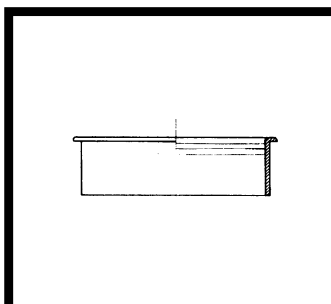
Modelo: A-47
Referencia: ø 32 31002
 ø 40 31001
 ø 50 31106

- Tapón obturador macho.



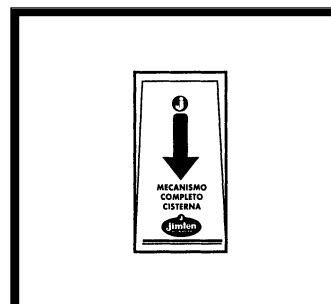
Modelo: A-38
Referencia: 22850

- Acoplamiento PVC de 110 con ala para botes sifónicos, apoyo en forjado.



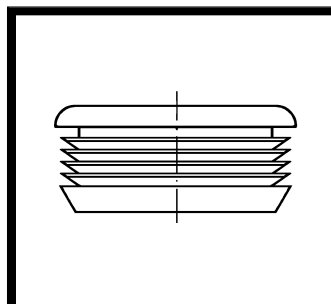
Modelo: A-48
Referencia: 22229

- Anillo reductor bote sifónico para tapa a expansión



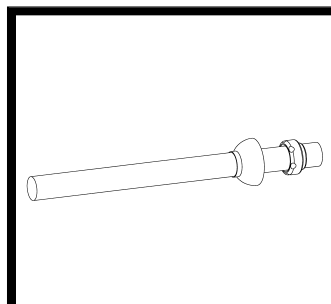
Modelo: S-149
Referencia: 23040

- Bolsa mecanismo cisterna tanque alto, incluyendo: válvula descarga, grifo flotador, balancín y tirador.



Modelo: A-82
Referencia: ø 65x25 para tubo ø32 23130
 ø 65x38 para tubo ø40 23131

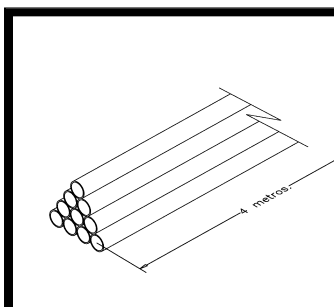
- Junta de conexión del tubo al WC.



Modelo: A-73
Referencia: ø 32x50 cm. 22030
 ø 40x50 cm. 22031

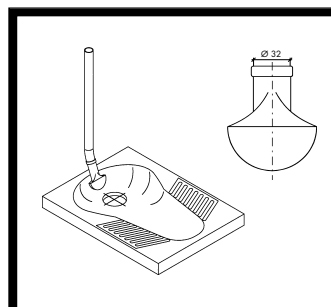
- Acoplamiento a pared c/plafón y enlace mixto PVC de encolar.





Modelo: A-74
Referencia:
 ø 32x4 m. 22032
 ø 40x4 m. 22033

- Tubo liso PP blanco, no encolable.



Modelo: A-81
Referencia:
 ø 32 21260

- Accesorio para placa turca. Difusor.



Modelo: A-125
Referencia:
 ø 32 22073
 ø 40 22074
 ø 50 22075

- Manguito elástico para evacuación.



Modelo: A-126
Referencia:
 Rojo 1/2" 22076
 Azul 1/2" 22077

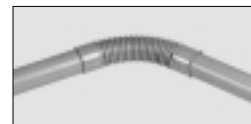
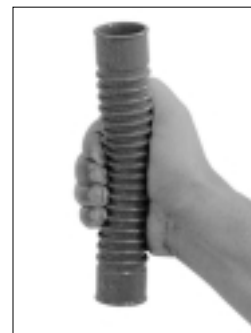
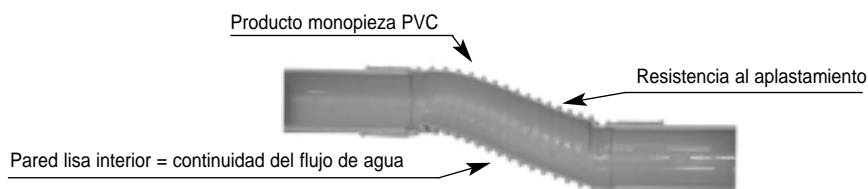
- Tapón para alicatado con junta tórica.

Manguitos elástico para evacuación A-125

ESPECIALMENTE CONCEBIDO PARA LA RENOVACION, permite la realización de conexiones de desagüe específicas en caso de reparación, accesos difíciles, etc.
 Para instalación en exclusiva de evacuación de desagües domésticos (nunca debe ser empotrado).

Descripción:

Manguito hembra-hembra compuesto de un cuerpo flexible y dos enlaces rígidos. Fabricado íntegramente en PVC con la técnica de **bi-inyección** lo que le confiere unas excelentes cualidades de **resistencia mecánica**, homogeneidad (producto monopieza) y sobretodo **evita las retenciones**, gracias a una **pared interior lisa**.

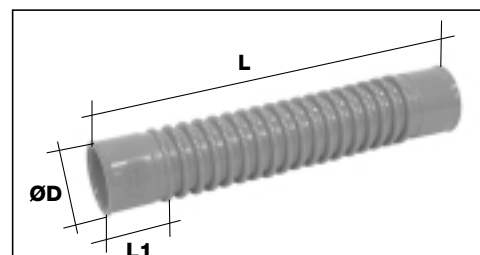


Instalación:

Por simple encolado PVC/PVC de los tubos macho dentro de las embocaduras hembra del manguito.

Nota: Debe estar instalado en un espacio accesible, el ángulo de curvatura no debe crear una tensión excesiva.

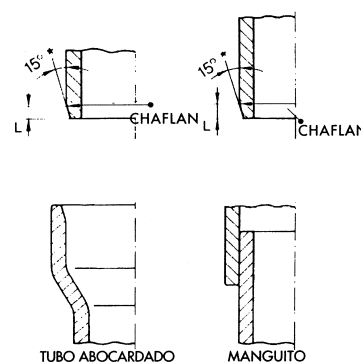
Referencia	Ø D	L	1L
22073	32	206	23,5
22074	40	224	27,5
22075	58	241	32,5



Previamente a cualquier preparación, deben achaflanarse y desbarbarse los extremos de los tubos que constituyen la parte macho de la unión, y marcar con un lápiz blando o rotulador la longitud mínima de la emboCADURA, según la tabla adjunta.

TABLA 1.- Longitud mínima de la emboCADURA (L) en mm

Diámetro Nominal (mm)	L (mm)	Diámetro Nominal (mm)	L (mm)	Diámetro Nominal (mm)	L (mm)
12	12	90	51	280	146
16	14	110	61	315	164
20	16	125	69	355	184
25	19	140	76	400	206
32	22	160	86	450	231
40	26	180	96	500	256
50	31	200	106	560	286
63	38	225	119	630	321
75	44	250	131		



Limpiar y desengrasar el tubo y el manguito con papel absorbente impregnado con LIMPIADOR JIMTEN PARA PVC. Aplicar el ADHESIVO con una brocha en sentido axial de dentro hacia afuera, formando una delgada capa. Insertar el tubo inmediatamente sin torsión y dejar durante 30 segundos que el ADHESIVO desarrolle la unión inicial.

Retirar inmediatamente el adhesivo sobrante con papel absorbente humedecido con LIMPIADOR JIMTEN PARA PVC. No debe manipularse la unión durante los 5 minutos siguientes. La unión endurece en 4 horas dependiendo de las condiciones climáticas. Se recomienda esperar 24 horas antes de realizar ensayos de presión.



UNIVERSAL



EXTRA FUERTE



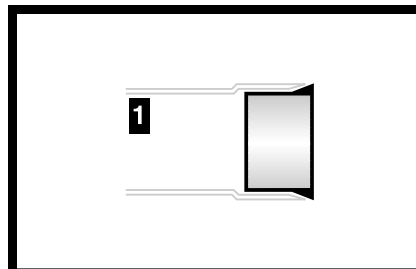
LIMPIADOR

	●		●	●
ACCESORIOS SUELO 05	●		●	●
GRAN EVACUACION 07	Ø Sup. a 200 mm		Ø Inf. a 200 mm	●
CANALON 15	●		●	●
VÁLVULAS 03	Presión inf. a 8 bar		●	●
DESAGÜES 01	●		●	●

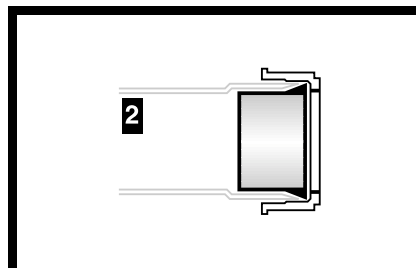


JUNTA DE INSTALACIÓN RÁPIDA JIMTEN/Patentada

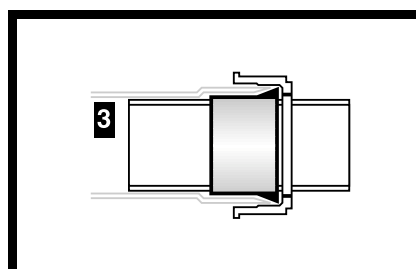
La nueva junta de “instalación rápida” JIMTEN/Patentada que llevan nuestros sifones, ha sido diseñada para colocarla en la salida, facilitando su conexión a la red de evacuación. Su instalación debe realizarse de la siguiente forma:



1.- Colocar la junta en la salida del sifón



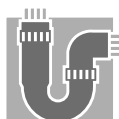
2.- Roscar la tuerca un par de hilos.



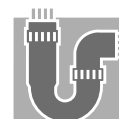
3.- Acoplar la salida al tubo de evacuación y apretar la tuerca a tope

De esta forma la instalación queda perfectamente estanca, sin pellizcado de la junta cónica, en mucho menor tiempo que la junta habitual y sin necesidad de aprietes posteriores.

MEDIO	ABS	CPVC	EPDM	EVA	FPM	NBR	PEHD	PELD	POM	PP	PTFE	PVC
ACEITE ASTM Nº 1	S	S	N	L	S	S	S	S	S	S	S	S
ACEITE ASTM Nº 2	S	S	N	L	P	S	S	S	S	P	S	S
ACEITE ASTM Nº 3º	L	S	N	L	S	L	S	S	S	L	S	S
ACEITE DE HIGADO DE BACALAO	S	P	S	N		S	S	S	P	S	S	P
ACEITE DE LINAZA	S	S	S	L	S	S	S	S	S	S	S	S
ACEITE DE OLIVA	S	P	L	N	S	S	S	S	S	S	S	S
ACEITE DE ORUJO	S	S	S	P		S	P	P	S	P	S	S
ACEITE DE PARAFINA	S	S	N	N	L	S	L	S	S	S	S	S
ACEITE DE SEMILLA DE ALGODÓN	S	P	S	D	S	S	S	P	S	P	S	P
ACEITE DE TRANSFORMADOR	S	S	N	N		S	S	S	S	S	S	S
ACEITE LUBRICANTE	S	S	N	N	S	S	S	S	S	S	S	S
ACEITE VEGETAL	S	P	L	P	S	S	L	S	S	P	S	S
ACETALDEHIDO	N	D	S	N	N	N	S	L	S	S	S	L
ACETICO, ACIDO	S	S	S	S	N	S	S	S	S	S	S	S
ACETICO, ACIDO GLACIAL	N	S	L	L	N	L	S	S	N	S	S	S
ACETICO, ANHIDRIDO	N	S	L	L	N	N	S	S	N	S	S	N
ACETILO, CLORURO DE	N	D	N	N		N	N	N	N	L	S	L
ACETOFENONA	N	D	S	P		N	S	L	N	S	S	N
ACETONA	N	L	S	L	N	N	L	S	L	S	S	N
ACETONITRILO	N	D	P	D		D	L	S	N	S	S	N
ACRILICO, ACIDO	S	S	S	S		S	S	S	P	S	S	S
AGUA DE MAR	S	S	S	S	S	S	S	S	S	S	S	S
AGUA DESTILADA	S	S	S	S	S	S	S	S	S	S	S	S
AGUA REGIA (CLORHIDRICO+NITRICO)	N	D	N	D	L	N	L	L	N	L	S	D
AGUARRAS	S	P	N	N		S	L	S	S	S	S	P
ALUMINIO, CLORURO DE, SOLUCIONES	S	S	S	S	S	S	S	S	S	S	S	S
ALUMINIO, SULFATO DE, SOLUCIONES	N	D	S	N	S	N	S	S	S	L	S	N
AMILICO, ALCOHOL	S	S	S	S	S	S	S	S	S	S	S	S
AMILO, ACETATO DE	N	D	N	N	N	N	L	L	S	L	S	D
AMONICO, HIDROXIDO, SOLUCIONES	N	L	N	N	S	N	L	S	L	S	S	N
AMONICO, SULFATO, SOLUCIONES	N	P	S	N	S	N	S	S	S	S	S	S
ANILINA	N	N	D	N	S	N	N	N	N	N	S	L
ANTIMONIO, TRICLORURO DE	N	S	S	S	S	S	S	S	S	S	S	S
ARSÉNICO, ACIDO	D	P	P	P	S	N	S	P	N	P	S	D
AZUFRE, DIOXIDO DE	N	S	S	L	L	L	S	S	N	S	S	S
BARIO, CLORURO DE	S	S	S	S		S	S	S	L	S	S	S
BENCENO	L	S	S	S	S	S	S	S	S	S	S	S
BENCILICO, ALCOHOL	S	S	S	S	L	S	S	S	S	S	S	S
BENZALDEHIDO	S	S	S	S	N	S	S	S	L	S	S	S
BENZOILO, CLORURO DE	N	D	N	N	L	N	S	L	S	S	S	N
BORICO, ACIDO, SOLUCIONES DE	N	S	L	S	S	L	S	S	S	S	S	S
BROMIDRICO, ACIDO	P	P	S	N	S	N	S	S	N	S	S	S
BROMO LÍQUIDO, ANHIDRIDO	N	N	S	L	S	N	S	S	S	S	S	N
BUTANOL	S	D	P	S	L	S	S	S	N	S	S	S
BUTILAMINA	N	D	N	D		N	N	L	S	S	S	D
BUTILO, ACETATO DE	N	N	L	N	N	N	S	L	S	L	S	N
BUTILO, CLORURO DE	N	D	D	D		D	N	N	S	N	S	N
BUTIRICO, ÁCIDO	N	P	D	N	P	N	S	S	L	S	S	S
CALCIO, CLORURO DE, SOLUCIONES	S	S	S	S	S	S	S	S	S	S	S	S
CARBONO, SULFURO DE	N	N	N	S	S	N	L	N	S	L	S	N
CARBONO, TETRACLORURO DE	N	S	N	N	S	N	L	L	S	L	S	L
CICLOHEXANO	L	S	N	L	S	L	S	L	S	L	S	S
CICLOHEXANOL	S	P	L	L	S	L	S	S	S	S	S	S
CICLOHEXANONA	N	N	L	L	N	N	S	S	S	S	S	S
CITRICO, ACIDO, SOLUCIONES	S	S	S	S	S	S	S	S	S	S	S	S



MEDIO	ABS	CPVC	EPDM	EVA	FPM	NBR	PEHD	PELD	POM	PP	PTFE	PVC
CLORACETICO, ÁCIDO	N	S	L	N	N	N	L	S	N	S	S	S
CLORHIDRICO, ÁCIDO 20 %	S	S	S	S	S	S	S	S	L	S	S	S
CLORHIDRICO, ÁCIDO 37 %	L	S	L	L	S	S	S	S	N	S	S	S
CLOROBENCENO	N	D	N	N	S	N	L	L	S	S	S	N
CLOROFORMO	N	D	N	N	S	N	N	N	L	L	S	N
CLOROSULFONICO, ACIDO	N	N	N	N	N	N	N	N	N	N	S	L
CLORO, ACUOSO	D	S	L	D	L	N	N	L	N	L	S	L
CLORO, DIOXIDO DE	N	D	N	D		N	L	L	D	L	S	P
CLORO, GAS SECO	N	D	N	N	S	N	L	N	N	N	S	L
COBRE, SULFATO DE SOLUCIONES	S	S	S	S	S	S	S	S	S	S	S	S
CRESOL	N	P	N	N	L	N	S	L	N	S	S	L
CROMICO, ACIDO	L	S	N	S	S	N	S	S	L	S	S	S
DIETILAMINA	N	D	N	S	L	N	L	L	N	S	S	L
DIETILENGLICOL	S	P	S	S		S	S	S	S	S	S	S
DIETILICO, ETER	N	N	N	N	N	N	L	S	S	S	S	L
DIMETILAMINA	N	D	D	N	N	S	S	N	P	S	S	L
DIMETILHIDRACINA	D	D	L	D	P	D	S	S	P	D	S	D
DIMETIL, FORMAMIDA	N	D	S	N	S	L	S	S	S	S	S	N
DIOCTILO, FTALATO DE	N	S	P	N	L	L	S	S	L	S	S	N
DIOXANO	N	N	L	N	N	N	S	L	S	S	S	N
ESTAÑO, CLORURO DE	S	S	S	S	S	S	S	S	S	S	S	S
ESTIRENO	N	S	N	N	S	N	L	D	S	D	S	D
ETILAMINA	D	D	S	D	N	D	D	D	P	P	S	P
ETILENGLICOL	S	S	S	S	S	S	S	S	S	S	S	S
ETILENO, BROMURO DE	N	N	D	N		N	N	L	P	D	S	N
ETILENO, DICLORURO DE	N	L	L	N	L	N	L	L	L	S	S	N
ETILICO, ALCOHOL	L	S	S	L	S	S	S	S	S	S	S	S
ETILO, ACETATO DE	N	N	S	N	N	N	S	L	S	S	S	N
ETILO, CLORURO DE	N	N	L	N	S	N	L	L	L	N	S	N
FENOL	N	S	S	N	S	N	S	S	N	S	S	L
FERRICO, CLORURO, SOLUCIONES	S	S	S	S	S	S	S	S	L	S	S	S
FLUOBORICO, ACIDO	P	P	S	P		S	S	S	D	P	S	P
FLUORHIDRICO, ACIDO 48 %	L	P	S	S	S	N	S	S	N	S	S	S
FLUOR, GAS SECO	S	D	N	N	L	N	N	L	N	N	S	N
FLUOSILICICO, ACIDO	S	S	S	S	P	S	S	S	D	S	S	S
FORMALDEHIDO, 40 %	S	S	S	S	S	N	S	S	S	S	S	S
FORMICO, ACIDO	S	S	S	S	N	L	S	S	N	S	S	S
FOSFÓRICO, ÁCIDO 85 %	S	S	S	S	S	N	S	S	N	S	S	S
FREON-11	N	S	N	D	L	S	P	L	S	D	S	L
FREON-113	L	S	L	D	S	S	L	S	S	S	S	S
FREON-115	L	P	S	D		S	P	P	S	S	S	P
FREON-12	S	S	L	D	L	S	P	S	S	S	L	S
FREON-13B1	L	S	S	D		S	S	S	S	S	S	L
FREON-21	L	P	N	D		N	D	S	S	S	S	N
FREON-22	N	L	S	D		N	S	S	S	S	L	L
FREON-32	L	P	S	D		S	S	S	S	S	S	P
FURFURAL	N	N	S	N	N	N	S	S	S	S	S	N
GASOIL	S	P	N	N	L	S	S	S	S	S	S	S
GLICERINA	S	S	S	S	S	S	S	S	S	S	S	S
HEXANO	L	S	N	N	S	S	S	S	S	S	S	S
HIDRACINA	D	D	S	P	N	L	S	S	S	S	S	S
HIDROGENO, PEROXIDO DE 35 % (A. OXIGENADA)	S	S	S	S	S	S	S	S	N	S	S	S
HIDROGENO, PEROXIDO DE 90% (A. OXIGENADA)	L	D	S	S	S	N	S	S	N	D	S	S
HIDROGENO, SULFURO DE (SULFHIDRICO)	S	S	S	S	S	N	S	S	S	S	S	S
ISO-OCTANO	L	P	N	D	S	S	L	S	S	S	S	S





MEDIO	ABS	CPVC	EPDM	EVA	FPM	NBR	PEHD	PELD	POM	PP	PTFE	PVC
ISO-PROPILICO, ALCOHOL	S	P	P	S	S	S	S	S	L	S	S	S
LACTICO, ACIDO	P	P	S	S	S	L	S	S	S	S	S	L
MAGNESIO, CLORURO DE, SOLUCIONES	S	S	S	S	S	S	S	S	S	S	S	S
MANGANESO, SULFATO DE	S	S	P	S		S	S	S	S	S	S	S
MELAZA	S	S	S	S	S	S	S	S	S	S	S	S
MERCURICO, CLORURO. SOLUCIONES DE	S	S	S	S	S	S	S	S	D	S	S	S
METILENO, DICLORURO DE	N	P	N	N	L	N	N	L	N	L	S	N
METILETICETONA	N	D	S	N	N	N	S	L	S	S	S	N
METILICO, ALCOHOL	N	S	S	L	L	S	S	S	S	S	S	S
METILO, BROMURO DE, SOLUCIONES	P	D	N	N	L	N	S	N	N	L	S	N
MONOETANOLAMINA	P	P	S	D		N	L	S	S	P	S	N
NIQUEL, CLORURO DE	S	P	S	P	P	S	S	S	S	S	S	S
NITRICO, ACIDO 10 %	S	N	S	S	S	L	S	S	L	S	S	S
NITRICO, ACIDO 70 %	N	S	N	N	S	N	S	S	N	S	S	S
NITROBENCENO	N	S	S	N	L	N	L	S	S	S	S	N
NITROMETANO	N	P	L	D		L	P	P	P	P	S	D
NITROPROPANO	S	P	S	D		N	L	P	P	P	S	D
OLEICO, ACIDO	S	S	L	N	L	S	S	S	S	S	S	S
OXALICO, ACIDO, SOLUCIONES	S	S	S	L	L	L	S	S	L	S	S	S
OZONO	N	P	S	N	L	N	L	N	N	L	S	S
PERCLORETILENO	N	D	N	D	S	L	L	L	S	N	S	L
PEROXIMONOSULFURICO, ACIDO	D	D	N	D		D	N	P	D	P	S	P
PETROLEO	S	S	N	N	S	S	S	S	S	S	S	S
PICRICO, ACIDO	N	P	S	L	S	L	S	S	D	S	S	S
PIRIDINA	N	D	L	N	N	N	S	S	S	L	S	N
PLATA, NITRATO DE	S	S	S	S	S	S	S	S	S	S	S	S
PLOMO, ACETATO DE	S	S	S	S	S	S	S	S	S	S	S	S
POTASIO, CIANURO DE	S	S	S	S	S	S	S	S	S	S	S	S
POTASIO, FLUORURO DE	S	S	S	S		S	S	S	S	S	S	S
POTASIO, HIDROXIDO DE, SOLUCIONES	S	S	S	S	S	S	S	S	S	S	S	S
POTASIO, PERMANGANATO DE	L	S	S	N	S	S	S	S	S	S	S	S
POTASIO, SULFATO DE	S	S	S	S	S	S	S	S	S	S	S	S
PROPANOL	S	P	S	P	S	S	S	S	L	S	S	S
PROPILENO, OXIDO DE	N	L	L	P	N	N	S	S	L	S	S	N
PROPINOICO, ACIDO	N	P	D	S	S	N	S	S	N	S	S	P
SILICONA, GRASA DE	S	P	S	S	S	S	S	S	L	P	S	P
SODICO, CLORITO	N	S	P	P	S	L	S	S	D	S	S	S
SODICO, HIDROXIDO 20 %	S	S	S	S	S	S	S	S	S	S	S	S
SODICO, HIDROXIDO 60 %	S	S	S	S	N	S	S	S	S	S	S	S
SODICO, HIPOCLORITO (LEJIA) (CLORO PISCINA)	S	S	S	S	L	S	S	S	N	S	S	S
SODIO, BORATO DE	S	S	S	S		S	S	S	S	S	S	S
SODIO, CARBONATO DE (SODA)	S	S	S	S	S	S	S	S	S	S	S	S
SODIO, CIANURO DE	S	S	S	N		S	S	S	S	S	S	S
SODIO, CLORURO DE, SOLUCIONES	S	S	S	S	S	S	S	S	S	S	S	S
SODIO, NITRATO DE	S	S	S	S	S	S	S	S	S	S	S	S
SULFAMICO, ACIDO	P	P	P	P		S	P	P	P	S	S	S
SULFURICO, ACIDO 10 %	S	S	S	S	S	S	S	S	D	S	S	S
SULFURICO, ACIDO 70 %	S	S	S	L	S	N	S	S	N	S	S	S
SULFURICO, ACIDO 96 %	N	L	N	N	S	N	S	S	N	L	S	L
SULFURICO, ACIDO, FUMANTE	N	D	N	N	S	N	N	N	N	N	S	N
TETRACLOROETANO	N	D	N	N	N	N	L	L	D	S	S	D
TETRAHIDROFURANO	N	N	N	N	N	N	L	L	S	L	S	N
TETRAHIDRONAFTALENO	N	P	N	N	L	N	L	S	S	L	S	N
TIONILO, CLORURO DE	N	N	L	N	N	N	N	N	N	N	S	N
TITANIO, TETRACLORURO DE	L	P	N	P		L	S	S	D	P	S	P



MEDIO	ABS	CPVC	EPDM	EVA	FPM	NBR	PEHD	PELD	POM	PP	PTFE	PVC
TOLUENO	N	N	N	N	L	N	L	L	S	S	S	N
TREMENTINA	N	S	N	N	S	S	L	L	S	N	S	S
TRICLOROACETICO, ACIDO	L	S	L	D	N	L	S	S	N	S	S	S
TRICLOROETANO	N	D	N	D	L	N	D	D	S	P	S	N
TRICLOROETILENO	N	D	N	N	S	N	N	L	L	L	S	N
TRICRESILO, FOSFATO DE	N	D	L	N	S	N	S	S	S	S	S	N
TRITANOLAMINA	S	D	S	N	N	S	S	S	S	S	S	S
TRITILAMINA	L	D	N	D		L	L	L	S	L	S	S
VINILO, ACETATO DE	N	N	D	N	L	L	S	S	P	S	S	N
VINILO, CLORURO DE	D	P	N	D	L	N	N	L	S	L	S	D
VINO	S	S	S	S	S	S	S	S	S	S	S	S
XILENO	N	N	N	N	L	N	L	L	S	L	S	N
ZINC, CLORURO DE, SOLUCIONES	S	S	S	S	S	S	S	S	S	S	S	S

- S - El fluido tiene poco o ningún efecto.
- L - El fluido tiene un efecto entre leve y moderado.
- N - El fluido tiene un efecto fuerte.
- P - No se tienen datos - Parece ser compatible.
- D - No se tienen datos - Probablemente no es compatible.

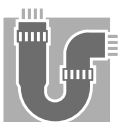
- ABS - Acrilonitrilo-butadieno-estireno.
- CPVC - Policloruro de vinilo clorado.
- EPDM - Etileno-propileno-polímero.
- EVA - Etileno-vinilo-acetato.
- FPM - Caucho fluorado (VITON).
- NBR - Caucho nitrilo.
- PEHD - Polietileno de alta densidad.
- PELD - Polietileno de baja densidad.
- POM - Polioximetileno.
- PP - Polipropileno.
- PTFE - Poli-tetrafluor-etileno (Teflón).
- PVC - Policloruro de vinilo.

- Datos comunicados a título orientativo y no contractuales



NOTA: Los datos facilitados en este catálogo técnico, como consecuencia de la constante mejora y evolución de nuestros productos, pueden variar sin previo aviso. Este catálogo no tiene carácter contractual, y toda la información se dá de buena fé.

Declinamos cualquier responsabilidad derivada de la aplicación de los mismos.





JIMTEN, SA
CTRA. DE OCAÑA, 125 C.P. 03114
✉ 5285 C.P. 03080
☎ + 34.965.10.90.44
Fax. + 34.965.11.50.82
ALICANTE (ESPAÑA)
<http://www.jimten.com>
Empresa registrada según norma



UNE - EN ISO 9002



UNE - EN ISO 14001